

botão de pedal 2 contato inversor 2 pedais, sem tampa de proteção



Designação do produto	botão do pedal
Aptidão para utilização Interruptor de segurança	Não

Dados técnicos gerais	
Classe de protecção IP	IP65
Indicadores de referência segundo a IEC 81346-2:2009	S
Indicadores de referência segundo a DIN EN 61346-2	S
Número de níveis de comutação	1
Número de pedais de accionamento	2
Número de contactos de abertura para contactos auxiliares	0
Número de contactos de fecho para contactos auxiliares	0
Número de comutadores para contactos auxiliares	2
<ul style="list-style-type: none"> Corrente de funcionamento a AC-15 a 230 V valor estipulado 	5 A

Caixa	
material da caixa	plástico, com isolamento de protecção

Cor	
• da caixa	preto
• da parte superior da caixa	preto

Actuador

Equipamento do produto	
• Bloqueio	Não
• Encaixe	Não
Versão da entrada de cabos	tubo 3 m

Montagem/ Fixação/ Dimensões

Tipo de fixação	fixação de parafusos
Altura	108 mm
Largura	212 mm
Profundidade	34 mm

Certificados/Homologações

General Product Approval			Declaration of Conformity	
				
CCC	CSA	UL		EG-Konf.

[Miscellaneous](#)

Test Certificates	Marine / Shipping	other
-------------------	-------------------	-------

[Miscellaneous](#)



ABS



LRS



PRS



RINA

[Confirmation](#)

Outras informações

Information- and Downloadcenter (catálogo, brochuras,...)

www.siemens.com/sirius/catalogs

Industry Mall (encomendar online)

<https://mall.industry.siemens.com/mall/pt/pt/Catalog/product?mlfb=3SE3934-5CB20>

CAX Online Generator

<http://support.automation.siemens.com/WW/CAXorder/default.aspx?lang=en&mlfb=3SE3934-5CB20>

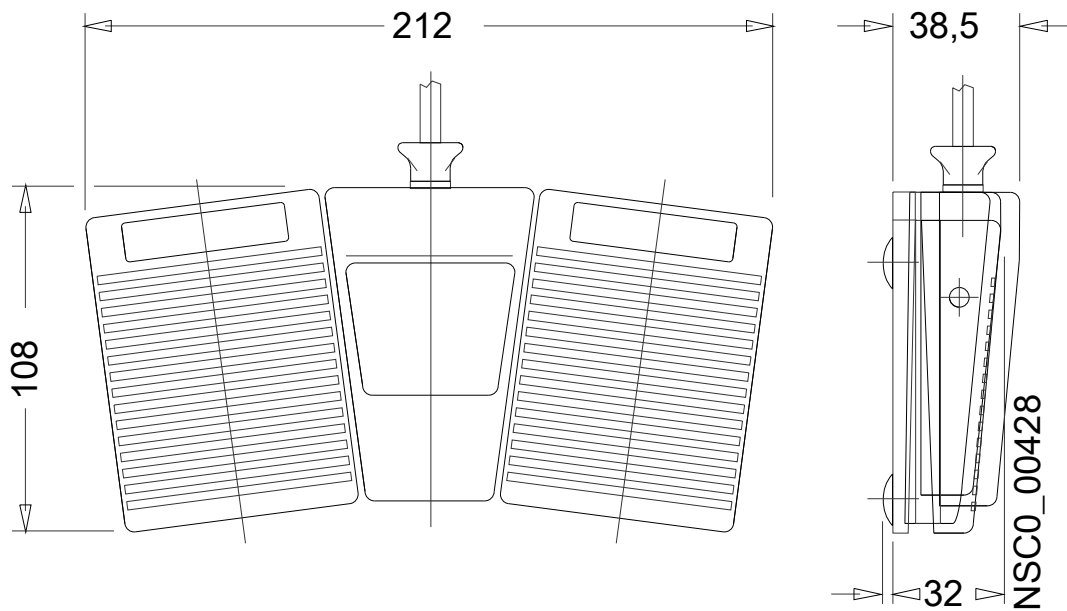
Service&Support (manuais, manuais de instruções, certificados, curva característica, FAQs,...)

<https://support.industry.siemens.com/cs/ww/en/ps/3SE3934-5CB20>

Base de dados das imagens (fotografias do produto,desenhos de medida em 2D, modelos em 3D, esquemas eléctricos,

macros EPLAN...)

http://www.automation.siemens.com/bilddb/cax_de.aspx?mlfb=3SE3934-5CB20&lang=en



última alteração:

12-09-2019