

acoplador de saída optoacoplador 1 NA, transistor, 24 V CC saída máx. CC 30 V, 2 A à prova de curto-circuito conexão parafusada largura da estrutura de 6,2 mm corrente térmica 2A



Nome da marca do produto	SIRIUS
Categoria do produto	Relé de acoplamento SIRIUS 3RQ3 forma construtiva estreita
Designação do produto	Relé de acoplamento com saída de semicondutor (não encaixável)
Execução do produto	Elemento de acoplamento de saída
Designação do tipo de produto	3RQ3

Dados técnicos gerais

Versão do visor LED	Sim
Componente do produto	
• Saída de relé	Não
• Saída do semi-condutor	Sim
Potência activa recebida	0,3 W
Resistência à tensão de choque valor estipulado	2,5 kV
Classe de protecção IP	IP20
Resistência ao choque	
• segundo a IEC 60068-2-27	meia onda sinusoidal 15g / 11 ms
Frequência de comutação	100 Hz
corrente térmica	2 A

Indicadores de referência segundo a IEC 81346-2:2009	K
Indicadores de referência segundo a DIN EN 61346-2	K

Circuito de corrente de comando/ ativação

Tensão de alimentação de comando com DC	
• valor estipulado	11 ... 30 V
Factor da área de trabalho tensão de comando valor de medição com DC	
• valor inicial	1
• valor final	1
Tempo de retardamento da ligação	
• com DC máximo	0,2 ms
Tempo de retardamento da desactivação	0,3 ms
Componente do produto Base de encaixe	Não

Circuito de corrente secundário

Tipo de contacto de comutação	Contacto de fecho
Número de contactos de fecho para contactos auxiliares	1

Circuito de corrente principal

Tipo de tensão	CC
-----------------------	----

Entradas/ Saídas

Característica da saída resistente a curto-circuitos	Sim
---	-----

Saídas

Corrente admissível da saída do semi-condutor com DC	5 mA ... 2 A
---	--------------

Compatibilidade electromagnética

Emissão de interferências CEM	
• segundo a IEC 60947-1	ambiente A (área da indústria)
Imunidade às interferências CEM	
• segundo a IEC 60947-1	corresponde ao grau de severidade 3
Acoplamento de interferências ligado ao cabo	
• através de Burst segundo a IEC 61000-4-4	2 kV
• através de condutor-terra Surge segundo a IEC 61000-4-5	2 kV
• através de condutor-condutor Surge segundo a IEC 61000-4-5	1 kV
acoplamento de interferências ligado ao campo segundo a IEC 61000-4-3	10 V/m
descarga electrostática segundo a IEC 61000-4-2	6 kV descarga de contacto / 8 kV descarga de ar

Visor

Versão do visor	
<ul style="list-style-type: none"> • como indicação do estado através de LED 	LED verde
Conexões/ terminais	
Função do produto	
<ul style="list-style-type: none"> • borne removível 	Não
Execução da ligação eléctrica	
<ul style="list-style-type: none"> • para circuito de corrente auxiliar e de controlo 	ligação aparafusada
Comprimento do cabo	
<ul style="list-style-type: none"> • com DC máximo 	1 000 m
Tipo de secções transversais dos condutores conectáveis	
<ul style="list-style-type: none"> • unifilar 	1x (0,25 ... 2,5 mm ²)
<ul style="list-style-type: none"> • de fio fino com tratamento de terminal de fio 	1x (0,25 ... 1,5 mm ²)
<ul style="list-style-type: none"> • nos cabos AWG unifilar 	1 x (20 ... 14)
Secção de condutor conectável	
<ul style="list-style-type: none"> • unifilar 	0,25 ... 2,5 mm ²
<ul style="list-style-type: none"> • de fio fino com tratamento de terminal de fio 	0,25 ... 1,5 mm ²
Número AWG como secção de condutor conectável codificada	
<ul style="list-style-type: none"> • unifilar 	20 ... 14
Binário de aperto	
<ul style="list-style-type: none"> • no caso de ligação com parafuso 	0,5 ... 0,6 N·m
Montagem/ Fixação/ Dimensões	
Posição de montagem	de forma arbitrária
Tipo de fixação	fixação de trinquete
Altura	93 mm
Largura	6,2 mm
Profundidade	72,5 mm
distância a cumprir	
<ul style="list-style-type: none"> • à montagem sequencial <ul style="list-style-type: none"> — para a frente — a retroceder — a subir — a descer — para os lados 	0 mm
	0 mm
	0 mm
	0 mm
	0 mm
<ul style="list-style-type: none"> • a peças com ligação à terra <ul style="list-style-type: none"> — para a frente — a retroceder — a subir — para os lados — a descer 	0 mm
	0 mm
	0 mm
	0 mm
	0 mm

- a peças sob tensão
 - para a frente 0 mm
 - a retroceder 0 mm
 - a subir 0 mm
 - a descer 0 mm
 - para os lados 0 mm

Condições ambientais

Altura de instalação em caso de altura pelo NN	
<ul style="list-style-type: none"> • máximo 	2 000 m
humidade relativa do ar	
<ul style="list-style-type: none"> • durante o funcionamento 	10 ... 95 %

Certificados/Homologações

General Product Approval	EMC	Declaration of Conformity
---------------------------------	------------	----------------------------------



[Miscellaneous](#)

Marine / Ship-
ping

other

[Confirmation](#)



Outras informações

Information- and Downloadcenter (catálogo, brochuras,...)

www.siemens.com/sirius/catalogs

Industry Mall (encomendar online)

<https://mall.industry.siemens.com/mall/pt/pt/Catalog/product?mlfb=3RQ3052-1SM30>

CAX Online Generator

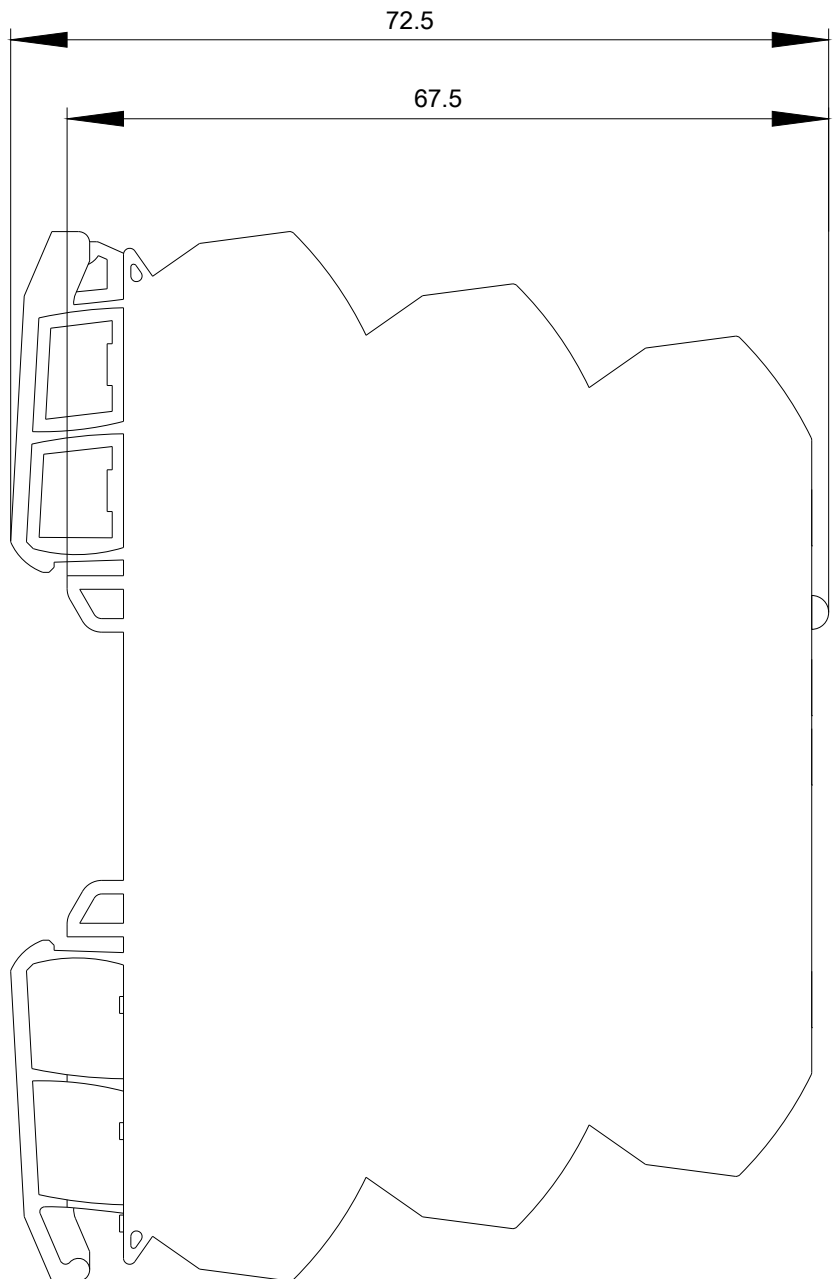
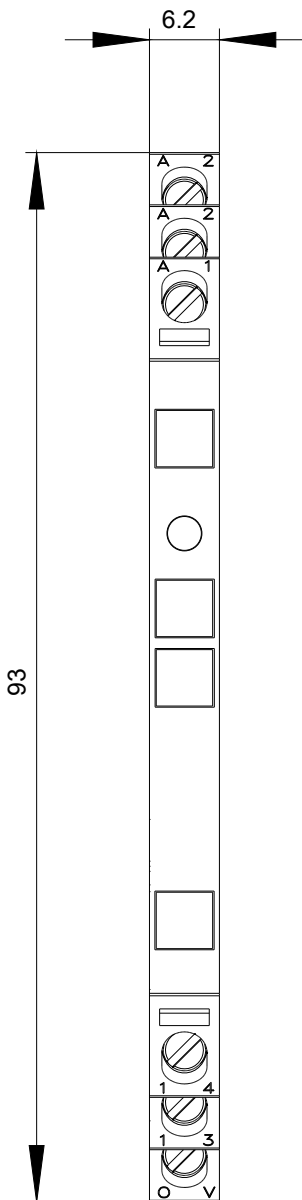
<http://support.automation.siemens.com/WW/CAXorder/default.aspx?lang=en&mlfb=3RQ3052-1SM30>

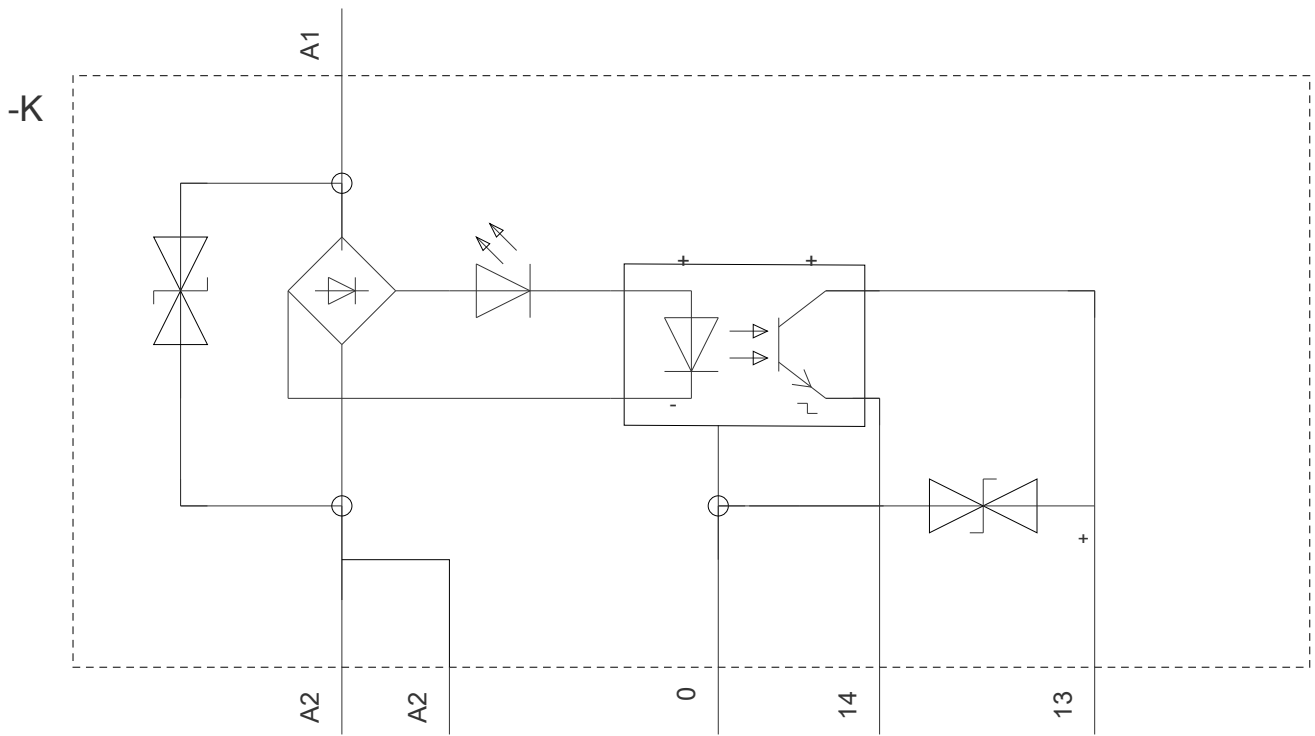
Service&Support (manuais, manuais de instruções, certificados, curva característica, FAQs,...)

<https://support.industry.siemens.com/cs/ww/en/ps/3RQ3052-1SM30>

Base de dados das imagens (fotografias do produto,desenhos de medida em 2D, modelos em 3D, esquemas eléctricos, macros EPLAN...)

http://www.automation.siemens.com/bilddb/cax_de.aspx?mlfb=3RQ3052-1SM30&lang=en





última alteração:

04-09-2019