



SITOR-Sicherungseinsatz, mit geschlitzten Messerkontakten, NH2, In: 500 A, aR, Un AC: 800 V, Un DC: 440 V, Stirnkennmelder

Ausführung	
Produkt-Markename	SETRON
Produkt-Bezeichnung	SITOR-Sicherungseinsatz
Ausführung des Produkts	mit geschlitzten Messerkontakten
Ausführung des Kennmelders	Stirnkennmelder
Ausführung des Schaltkontakts	mit Messerkontakten, versilbert
Ausführung des Sicherungseinsatzes	SITOR, Bauform NH
Allgemeine technische Daten	
Baugröße des Sicherungssystems / gemäß DIN EN 60269-1	NH2
Betriebsklasse des Sicherungseinsatzes	aR
Wechselastfaktor (WL)	0,85
Spannungsart / der Betriebsspannung	AC/DC
Versorgungsspannung	
Versorgungsspannung	
• bei AC / Bemessungswert	800 V
• bei DC	440 V
Schaltvermögen	
Schaltvermögen Strom	
• gemäß IEC 60947-2 / Bemessungswert	100 kA
Verlustleistung	
Verlustleistung [W]	155 W
Verlustleistung [W]	
• bei Bemessungswert Strom / bei AC / bei warmem Betriebszustand / je Pol	155 W
• maximal	155 W
Strom	
Betriebsstrom	
• bei 30 °C / Bemessungswert	500 A
• bei 40 °C / Bemessungswert	500 A
• bei 45 °C / Bemessungswert	500 A
• bei 50 °C / Bemessungswert	495 A
• bei 55 °C / Bemessungswert	490 A
• bei 60 °C / Bemessungswert	485 A
• bei AC / Bemessungswert	500 A
Produktdetails	
Produktbeschreibung	keine Unverwechselbarkeit
Zubehör / im Lieferumfang enthalten	Mit geschlitzten Messerkontakten zur Schraubbefestigung M10, Befestigungsmaß: 110 mm, oder zum Einbau in NH-Sicherungsunterteile oder Lasttrennschalter

Mechanischer Aufbau			
Einbaulage	beliebig, vorzugsweise senkrecht		
Nettogewicht	810 g		
Umgebungsbedingungen			
Umgebungstemperatur / während Betrieb			
• minimal	-20 °C		
• maximal	50 °C		
Umweltkategorie	-20 bis +50 bei 95% relativer Feuchte		
allgemeine Produktzulassung	Konformitätserklärung	Prüfbescheinigungen	Sonstige

[Bestätigungen](#)



[UK-Konformitätserklärung](#)

[spezielle Prüfbescheinigungen](#)

[Sonstige](#)

Sonstige

[Sonstige](#)

Weitere Informationen

Information- and Downloadcenter (Kataloge, Broschüren,...)

<http://www.siemens.de/lowvoltage/kataloge>

Industry Mall (Online-Bestellsystem)

<https://mall.industry.siemens.com/mall/de/de/Catalog/product?mfb=3NE4334-0B>

Service&Support (Handbücher, Betriebsanleitungen, Zertifikate, Kennlinien, FAQs,...)

<https://support.industry.siemens.com/cs/ww/de/ps/3NE4334-0B>

Bilddatenbank (Produktfotos, 2D-Maßzeichnungen, 3D-Modelle, Geräteschaltpläne, ...)

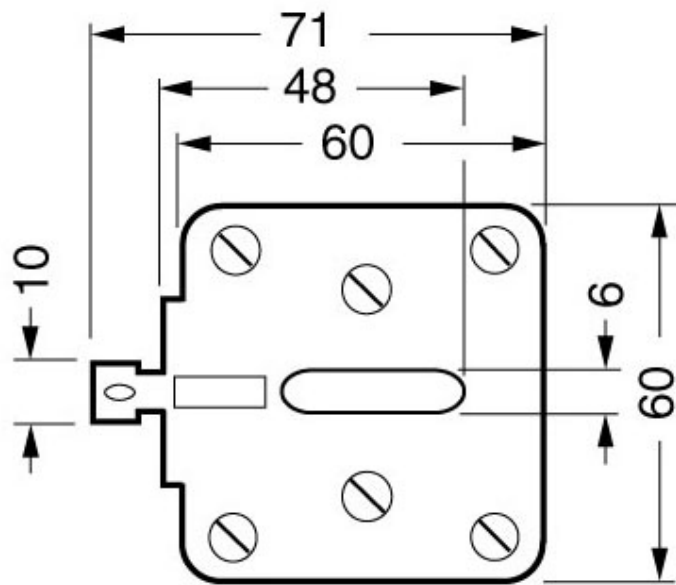
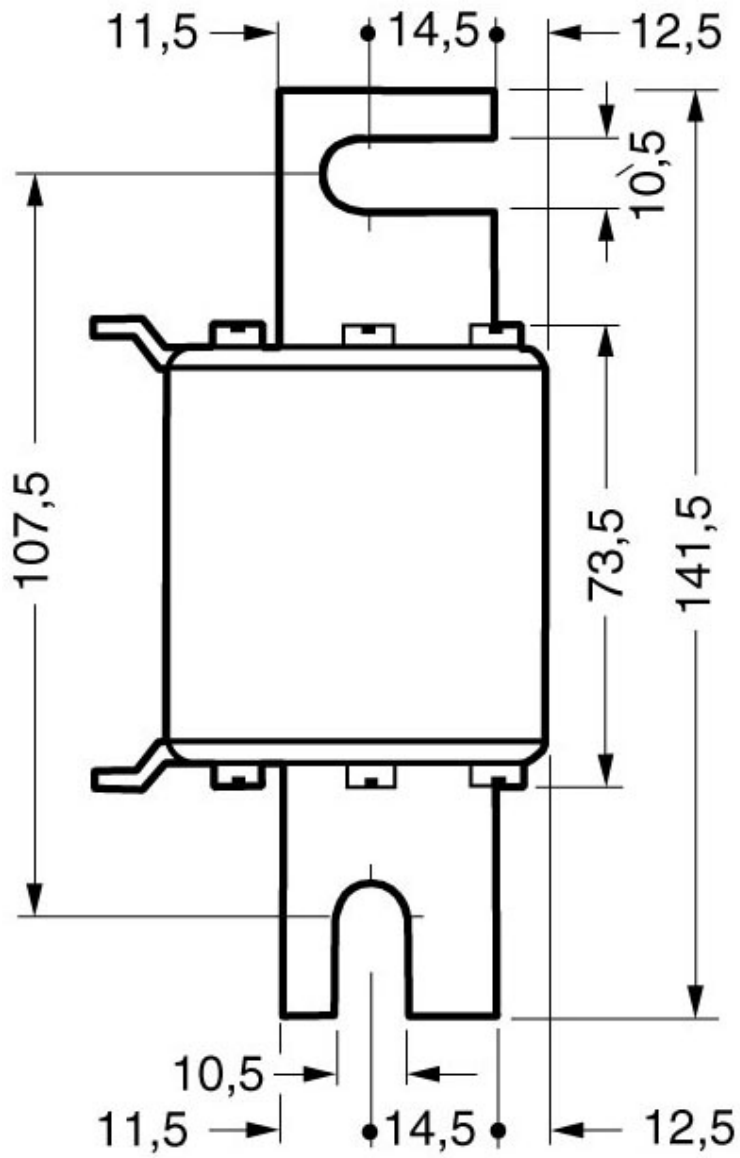
http://www.automation.siemens.com/bilddb/cax_de.aspx?mfb=3NE4334-0B

CAX-Online-Generator

<http://www.siemens.com/cax>

Ausschreibungstexte (Leistungsverzeichnisse)

<http://www.siemens.de/ausschreibungstexte>



I2Y1_00262

