

SITOR fuse holder 630 A 1800 V 1-pole with bolt terminal with fixing dimension 170 mm



Versão	
Nome da marca do produto	SETRON
Designação do produto	Sistema de fusíveis NH
Versão da rosca / do parafuso de ligação	M10
Dados técnicos gerais	
Quantidade de pólos	1
Categoria de utilização	Inexistentes
Tensão de alimentação	
Corrente / com AC / valor estipulado	630 A
Tensão de alimentação	
• com AC / valor estipulado	1 800 V
• com DC	1 800 V
Eletricidade	
Corrente atribuída I _n / IEC, DIN/VDE / em 40 Cel	579,6 A
Detalhes do produto	
Componente do produto / Dispositivo giratório	Não
Conexões	

Binário de aperto / no caso de ligação com parafuso	20 N·m
Execução da ligação eléctrica	para montagem em placa de montagem
<ul style="list-style-type: none"> para circuito principal 	Ligação de pino

Projeto mecânico

Altura	211 mm
Largura	55 mm
Tipo de fixação	montagem fixa
Tipo de fixação	
<ul style="list-style-type: none"> Montagem da corrediça 	Não

Certificados

Indicadores de referência	
<ul style="list-style-type: none"> segundo a DIN EN 61346-2 	F
<ul style="list-style-type: none"> segundo a IEC 81346-2:2009 	F

Outras informações

Information- and Downloadcenter (Catalogs, Brochures,...)

<http://www.siemens.com/lowvoltage/catalogs>

Industry Mall (Online ordering system)

<https://mall.industry.siemens.com/mall/pt/pt/Catalog/product?mlfb=3NH5473>

Service&Support (Manuals, Certificates, Characteristics, FAQs,...)

<https://support.industry.siemens.com/cs/ww/pt/ps/3NH5473>

Image database (product images, 2D dimension drawings, 3D models, device circuit diagrams, ...)

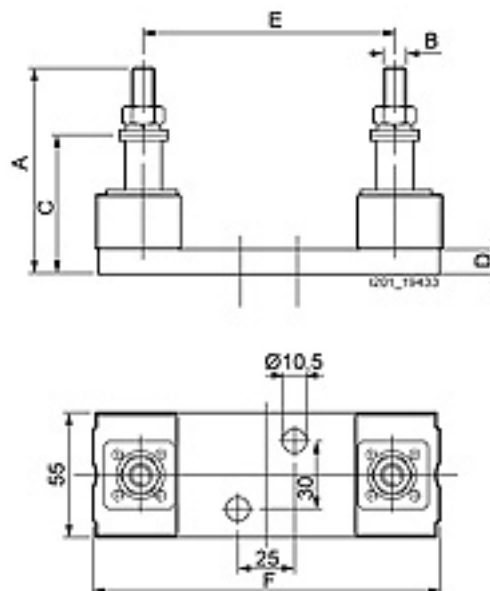
http://www.automation.siemens.com/bilddb/cax_en.aspx?mlfb=3NH5473

CAX-Online-Generator

<http://www.siemens.com/cax>

Tender specifications

<http://www.siemens.com/specifications>



Type	Dimensions					
	A	B	C	D	E	F
3NH5463	94	M10	65	11	110	153
3NH5473	101	M10	72	11	170	211

