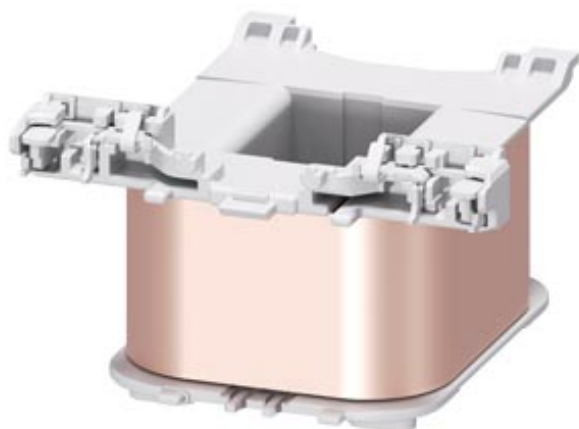


bobina magnética para contadores S3, 100 V, 50 Hz / 110 V, 60 Hz .







Dados técnicos gerais	
Nome da marca do produto	SIRIUS
Designação do produto	Solenóide
Circuito de corrente de comando	
Tipo de tensão da tensão de alimentação de comando	CA
Frequência da tensão de alimentação de comando	<ul style="list-style-type: none"> • 1 Valor estipulado 50 Hz • 2 Valor estipulado 60 Hz
Tensão de alimentação de comando	<ul style="list-style-type: none"> • 1 com AC <ul style="list-style-type: none"> — a 50 Hz Valor estipulado 100 V — a 60 Hz Valor estipulado 100 V • 2 com AC <ul style="list-style-type: none"> — a 60 Hz Valor estipulado 110 V
Factor da área de trabalho tensão de comando valor de medição da bobina magnética com AC	<ul style="list-style-type: none"> • a 50 Hz 0,8 ... 1,1

• a 60 Hz

0,85 ... 1,1

Certificados/Homologações

General Product Approval	EMC	Declaration of Conformity	Shipping Approval	other
	 RCM	 EG-Konf.	Miscellaneous	 RMRS
				Confirmation

Outras informações

Information- and Downloadcenter (catálogo, brochuras,...)

<http://www.siemens.com/industrial-controls/catalogs>

Industry Mall (encomendar online)

<https://mall.industry.siemens.com/mall/pt/pt/Catalog/product?mlfb=3RT2944-5AG61>

CAX Online Generator

<http://support.automation.siemens.com/WW/CAXorder/default.aspx?lang=en&mlfb=3RT2944-5AG61>

Service&Support (manuais, manuais de instruções, certificados, curva característica, FAQs,...)

<https://support.industry.siemens.com/cs/ww/en/ps/3RT2944-5AG61>

Base de dados das imagens (fotografias do produto,desenhos de medida em 2D, modelos em 3D, esquemas eléctricos, macros EPLAN...)

http://www.automation.siemens.com/bilddb/cax_de.aspx?mlfb=3RT2944-5AG61&lang=en

última alteração:

11-09-2019