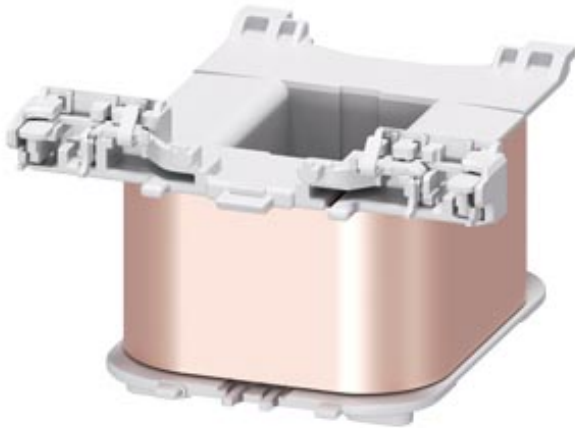


bobina magnética para contadores S3, CA 400V, 50 Hz / 440V, 60 Hz



Dados técnicos gerais

Nome da marca do produto	SIRIUS
Designação do produto	Solenóide





Circuito de corrente de comando

Tipo de tensão da tensão de alimentação de comando	CA
Frequência da tensão de alimentação de comando	
<ul style="list-style-type: none"> • 1 Valor estipulado • 2 Valor estipulado 	<p>50 Hz</p> <p>60 Hz</p>
Tensão de alimentação de comando	
<ul style="list-style-type: none"> • 1 com AC <ul style="list-style-type: none"> — a 50 Hz Valor estipulado — a 60 Hz Valor estipulado • 2 com AC <ul style="list-style-type: none"> — a 60 Hz Valor estipulado 	<p>400 V</p> <p>400 V</p> <p>440 V</p>
Factor da área de trabalho tensão de comando valor de medição da bobina magnética com AC	
<ul style="list-style-type: none"> • a 50 Hz 	0,8 ... 1,1

• a 60 Hz

0,85 ... 1,1

Certificados/Homologações

General Product Approval	EMC	Declaration of Conformity	Shipping Approval	other
	 RCM	 EG-Konf.	Miscellaneous	 RMRS
				Confirmation

Outras informações

Information- and Downloadcenter (catálogo, brochuras,...)

<http://www.siemens.com/industrial-controls/catalogs>

Industry Mall (encomendar online)

<https://mall.industry.siemens.com/mall/pt/pt/Catalog/product?mlfb=3RT2944-5AR61>

CAX Online Generator

<http://support.automation.siemens.com/WW/CAXorder/default.aspx?lang=en&mlfb=3RT2944-5AR61>

Service&Support (manuais, manuais de instruções, certificados, curva característica, FAQs,...)

<https://support.industry.siemens.com/cs/ww/en/ps/3RT2944-5AR61>

Base de dados das imagens (fotografias do produto,desenhos de medida em 2D, modelos em 3D, esquemas eléctricos, macros EPLAN...)

http://www.automation.siemens.com/bilddb/cax_de.aspx?mlfb=3RT2944-5AR61&lang=en

última alteração:

11-09-2019