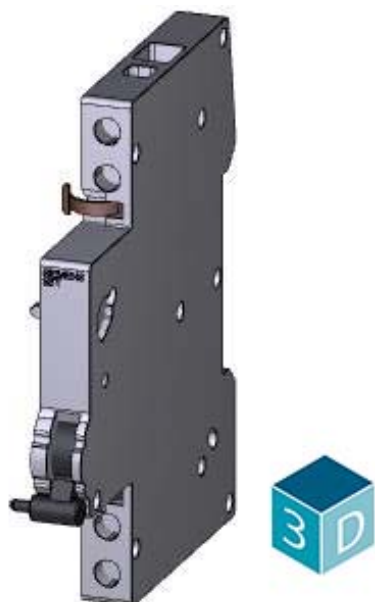


auxiliary current switch, Mountable for Wöhner AMBUS power switch  
Switch disconnecter Sz. D02



Versão	
Nome da marca do produto	SETRON
Designação do produto	Interruptor de corrente auxiliar
Execução do produto	incorporável
vida útil eléctrica (ciclos de operação) / típico	20 000
Tensão de alimentação	
Tensão de serviço	
• valor estipulado	230 V
Classe de protecção IP	IP20
Detalhes do produto	
Componente do produto	
• Interruptor auxiliar	Sim
Expansão do produto	posicionado na transversal
Número	
Número de comutadores de sinal de erro	0
Número de contactos de abertura	1
Número de contactos de fecho	1
Número de comutadores	0

## Conexões

Secção de condutor conectável	0,5 ... 2,5 mm <sup>2</sup>
Binário de aperto / no caso de ligação com parafuso	0,5 N·m
Tipo de secções transversais dos condutores conectáveis / nos cabos AWG	24 ... 12

## Projeto mecânico

Altura	90 mm
Largura	9 mm
Profundidade	70 mm
Peso líquido	66 g

## Certificados

### Test Certificates

[Miscellaneous](#)

## Outras informações

### Information- and Downloadcenter (Catalogs, Brochures,...)

<http://www.siemens.com/lowvoltage/catalogs>

### Industry Mall (Online ordering system)

<https://mall.industry.siemens.com/mall/pt/pt/Catalog/product?mlfb=5ST3010-0HN>

### Service&Support (Manuals, Certificates, Characteristics, FAQs,...)

<https://support.industry.siemens.com/cs/ww/pt/ps/5ST3010-0HN>

### Image database (product images, 2D dimension drawings, 3D models, device circuit diagrams, ...)

[http://www.automation.siemens.com/bilddb/cax\\_en.aspx?mlfb=5ST3010-0HN](http://www.automation.siemens.com/bilddb/cax_en.aspx?mlfb=5ST3010-0HN)

### CAX-Online-Generator

<http://www.siemens.com/cax>

### Tender specifications

<http://www.siemens.com/specifications>

