

Relee modulare pas cu pas electromecanice 16 A



Comanda
jaluzelelor



Coridoare:
comanda luminii
(hotel, spital,
etc..)



Comanda
luminii în
dormitor



Comanda
luminii în
camera de zi



SERIA
20

Relee pas cu pas cu 1 sau 2 contacte de 16 A pentru montare directă pe șină de 35 mm (EN 60715)

- 17.4 mm lățime
- Buton de test cu indicator mecanic
- 7 tipuri disponibile în funcție de succesiunea secvențelor de comutație
- Bobine în C.A. sau C.C.
- Etichetă indicatoare
- Cu ajutorul modulului adițional 026.00 este posibilă utilizarea butoanelor de comandă iluminate
- Montare pe șină de 35 mm (EN 60715)
- Materialul de contact nu conține cadmiu

20.21/22/24/26/27/28/23
Terminale cu șurub



PENTRU STANDARDUL UL, CONSULTAȚI:
„Informații tehnice generale”, pagina V

Pentru schița tehnică, consultați pagina 5

Caracteristicile contactului

| Configurația contactului | 1 ND | 2 ND | 1 ND+1 NÎ |
|---|--------------------|--------------------|--------------------|
| Curentul nominal/Maxim de vârf A | 16/30 | 16/30 | 16/30 |
| Tensiunea nominală/Maximă de comutație V C.A. | 250/400 | 250/400 | 250/400 |
| Sarcină nominală C.A. 1 VA | 4000 | 4000 | 4000 |
| Sarcină nominală C.A.15 (230 V C.A.) VA | 750 | 750 | 750 |
| Puterea nominală pentru lămpi: | | | |
| cu incandescență/halogen 230 V W | 2000 | 2000 | 2000 |
| fluorescente cu balast electronic W | 1000 | 1000 | 1000 |
| fluorescente cu balast clasic W | 750 | 750 | 750 |
| fluorescente compacte - CFL W | 400 | 400 | 400 |
| LED 230 V W | 400 | 400 | 400 |
| halogene sau LED de JT cu balast electronic W | 400 | 400 | 400 |
| halogene sau LED de JT cu balast clasic W | 800 | 800 | 800 |
| Sarcina minimă comutabilă mW (V/mA) | 1000 (10/10) | 1000 (10/10) | 1000 (10/10) |
| Materialul de contact standard | AgSnO ₂ | AgSnO ₂ | AgSnO ₂ |

Caracteristicile alimentării

| | | | |
|--|--|---------------------------|---------------------------|
| Tensiune nominală (UN) V C.A. (50/60 Hz) | 8 - 12 - 24 - 48 - 110 - 120 - 230 - 240 | | |
| V C.C. | 12 - 24 - 48 - 110 | 12 - 24 - 48 - 110 | 12 - 24 - 48 - 110 |
| Putere nominală C.A./C.C. VA (50 Hz)/W | 6.5/5 | 6.5/5 | 6.5/5 |
| Aria de funcționare C.A. | (0.85...1.1)U _N (50 Hz)/(0.9...1.1)U _N (60 Hz) | | |
| C.C. | (0.9...1.1)U _N | (0.9...1.1)U _N | (0.9...1.1)U _N |

Date tehnice

| | | | |
|---|---|---|---|
| Durata de viață mecanică C.A./C.C. cicluri | 300 · 10 ³ | 300 · 10 ³ | 300 · 10 ³ |
| Durata de viață electrică la sarcină nominală C.A.1 cicluri | 100 · 10 ³ | 100 · 10 ³ | 100 · 10 ³ |
| Durata maximă/minimă a impulsului de comandă | 0.1 s/1 h (în conformitate cu EN 60669) | 0.1 s/1 h (în conformitate cu EN 60669) | 0.1 s/1 h (în conformitate cu EN 60669) |
| Izolația dintre bobină și contacte (1.2/50 μs) kV | 4 | 4 | 4 |
| Temperatura ambiantă °C | -40...+40 | -40...+40 | -40...+40 |
| Gradul de protecție | IP 20 | IP 20 | IP 20 |

Omologări (conform tipului)



Informație de comandă

Exemplu: Seria 20, releu pas cu pas, montare pe șină de 35 mm (EN 60715), 2 ND contacte normal deschise de 16 A, alimentare de la 12 V C.C., materialul de contact AgSnO₂.

2 0 . 2 2 . 9 . 0 1 2 . 4 0 0 0

Seria

Tipul

2 = montare pe șină de 35 mm (EN 60715)

Numărul contactelor

- 1 = 1 ND - 1 secvență
- 2 = 2 ND - 2 secvențe
- 3 = 1 ND + 1 NÎ - 2 secvențe
- 4 = 2 ND - 4 secvențe
- 6 = 2 ND - 3 secvențe
- 7 = 2 ND - 3 secvențe
- 8 = 2 ND - 4 secvențe

Materialul de contact

- 0 = AgNi
- 4 = AgSnO₂

Tensiunea de alimentare

Consultați specificațiile alimentării (bobinei)

Tipul alimentării

- 8 = C.A. (50/60 Hz)
- 9 = C.C.

Date tehnice

| Izolația | | | | | |
|--|----------------------------|---------------------------|----------------------------------|-----------------|-----------------|
| Rigiditate dielectrică dintre: | | | | | |
| alimentare și contacte | V.C.A. | 3500 | | | |
| contactele deschise | V.C.A. | 2000 | | | |
| contactele adiacente | V.C.A. | 2000 | | | |
| Alte date | | | | | |
| Puterea cedată (pierdută) mediului ambiant | | | | | |
| la curent nominal și bobina nealimentată | W | 1.3 (20.21, 20.23, 20.28) | 2.6 (20.22, 20.24, 20.26, 20.27) | | |
| Cuplu de înșurubare | Nm | 0.8 | 0.8 | | |
| Dimensiunea maximă a firelor | Terminalele bobinei | | Terminalele contactului | | |
| | | cablu solid | cablu lițat | cablu solid | cablu lițat |
| | mm ² | 1 x 4 / 2 x 2.5 | 1 x 2.5 / 2 x 2.5 | 1 x 6 / 2 x 4 | 1 x 4 / 2 x 2.5 |
| | AWG | 1 x 12 / 2 x 14 | 1 x 14 / 2 x 14 | 1 x 10 / 2 x 12 | 1 x 12 / 2 x 14 |

Dacă bobina este alimentată o perioadă de timp mai îndelungată, trebuie asigurată o ventilare adecvată – este indicată o distanță de 9 mm între releele adiacente.

Specificațiile alimentării (bobinei)

Datele bobinei în C.C.

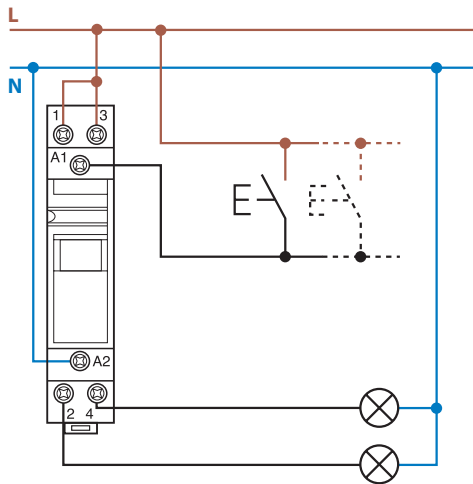
| Tensiune nominală U _N | Codul bobinei | Aria de funcționare | | Rezistența R | Consumul nominal al bobinei I la U _N |
|-------------------------------------|---------------|---------------------|------------------|-----------------|---|
| | | U _{min} | U _{max} | | |
| V | | V | V | Ω | mA |
| 12 | 9.012 | 10.8 | 13.2 | 27 | 440 |
| 24 | 9.024 | 21.6 | 26.4 | 105 | 230 |
| 48 | 9.048 | 43.2 | 52.8 | 440 | 110 |
| 110 | 9.110 | 99 | 121 | 2330 | 47 |

Datele bobinei în C.A.

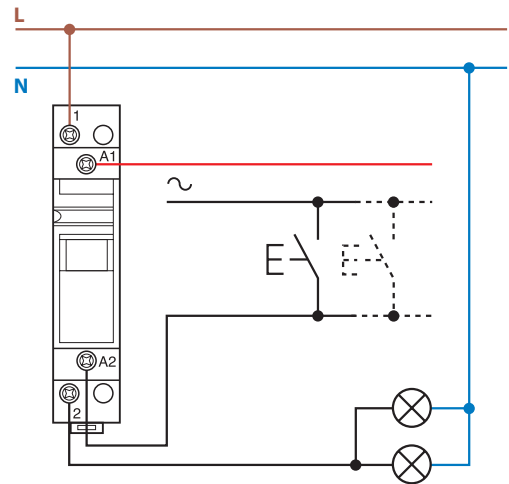
| Tensiune nominală U _N | Codul bobinei | Aria de funcționare | | Rezistența R | Consumul nominal al bobinei I la U _N (50 Hz) |
|-------------------------------------|---------------|---------------------|------------------|-----------------|--|
| | | U _{min} | U _{max} | | |
| V | | V | V | Ω | mA |
| 8 | 8.008 | 6.8 | 8.8 | 4 | 800 |
| 12 | 8.012 | 10.2 | 13.2 | 7.5 | 550 |
| 24 | 8.024 | 20.4 | 26.4 | 27 | 275 |
| 48 | 8.048 | 40.8 | 52.8 | 106 | 150 |
| 110 | 8.110 | 93.5 | 121 | 590 | 64 |
| 120 | 8.120 | 102 | 132 | 680 | 54 |
| 230 | 8.230 | 192 | 253 | 2500 | 28 |
| 240 | 8.240 | 204 | 264 | 2700 | 27.5 |

| Tipul | Numărul pașilor | Secvențele | | | |
|-------|-----------------|------------|---|---|---|
| | | 1 | 2 | 3 | 4 |
| 20.21 | 2 | | | | |
| 20.22 | 2 | | | | |
| 20.23 | 2 | | | | |
| 20.24 | 4 | | | | |
| 20.26 | 3 | | | | |
| 20.27 | 3 | | | | |
| 20.28 | 4 | | | | |

Schemele de conexiune



Exemplu: tensiune de alimentare 230 V C.A.

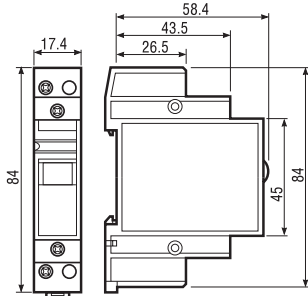


Exemplu: tensiune de alimentare 24 V C.A.

Schițe tehnice

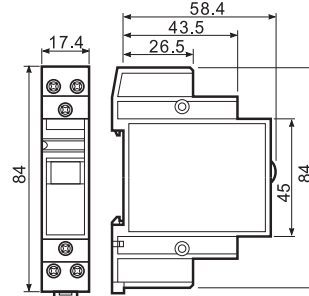
20.21

Terminal cu șurub



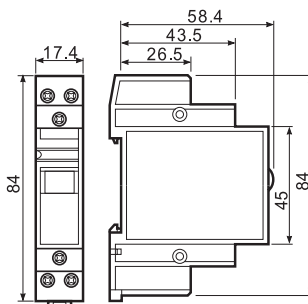
20.22/24/26/27/28

Terminal cu șurub



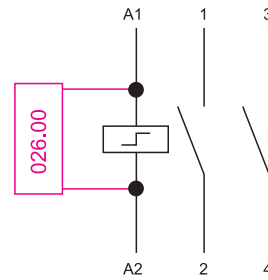
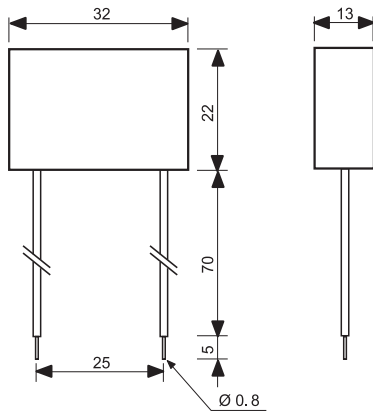
20.23

Terminal cu șurub



Accesorii

Module pentru utilizarea cu butoane de comandă iluminate



Tipul 026.00

Construcție ermetică cu terminale flexibile izolate de 7.5 cm lungime.

Exemplul schemei de conexiune pentru tipul 026.00

Acest modul este necesar atunci când se utilizează în circuitul bobinei între 1 și maxim 15 butoane de comandă iluminate (fiecare de maxim 1.5 mA, 230 V C.A.).

Este necesară conectarea în paralel cu bobina releului.



020.01

Adaptor pentru montare pe panou, 17.5 mm lățime

020.01



020.24

Set de etichete indicatoare, din plastic, 24 de bucăți, 9 x 17 mm

020.24



022.09

Separator pentru montare pe șină, din plastic, 9 mm lățime

022.09

