



finder[®]

SWITCH TO THE FUTURE

Relee de supraveghere și Plutitoare cu contact comutator

SERIA

72



Mașini de spălat
industriale



Bazine de înot



Controlul și
managementul
apei



Mașini de
îmbutelire



Mașini pentru
procesarea
laptelui



Panouri de
control pentru
pompe



Releu de nivel pentru lichide conductibile

Tipul 72.01

- Sensibilitate reglabilă
- Disponibil și pentru alimentare la 400 V
- Disponibil și cu sensibilitate reglabilă (5...450)kΩ
- Disponibil și pentru sarcini reduse pe contact, până la 5 V, 1 mA

Tipul 72.11

- Sensibilitate fixă
- Funcții de golire sau umplere
- LED indicator
- Izolație întărită (6 kV - 1.2/50 μs) între:
 - alimentare și contacte
 - sonde și alimentare
 - contacte și sonde
- Montare pe șină de 35 mm (EN 60715)
- Controlul unui singur nivel sau a două nivele Min/Max

72.01/11

Terminal cu șurub



PENTRU STANDARDUL UL, CONSULTAȚI:

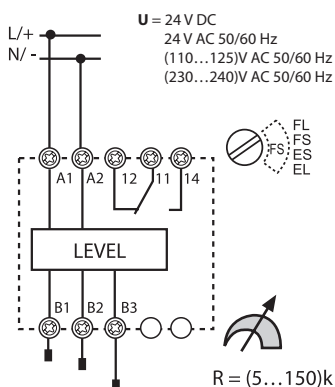
„Informații tehnice generale”, pagina V

Pentru schița tehnică, consultați pagina 10

72.01



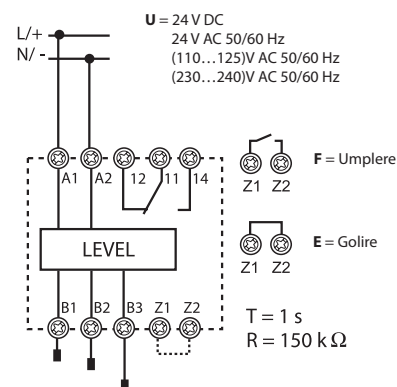
- Sensibilitate reglabilă (5...150)kΩ
- Timp de întârziere selectabil (0.5 s sau 7 s)
- Funcțiile de golire sau umplere selectabile de la un selector rotativ



72.11



- Sensibilitate fixă 150 kΩ
- Timp de întârziere fix: 1 s
- Funcțiile de golire sau umplere selectabile prin șuntarea sau nu a intrărilor



Caracteristicile contactului

Configurația contactului	1 C contact comutator				1 C contact comutator			
Curentul nominal/maxim de vârf	A	16/30				16/30		
Tensiunea nominală/maximă de comutație	V C.A.	250/400				250/400		
Sarcină nominală C.A.1	VA	4000				4000		
Sarcină nominală C.A.15 (230 V C.A.)	VA	750				750		
Puterea nominală echivalentă a unui motor monofazat care poate fi comutată de releu (230 V C.A.)	kW	0.55				0.55		
Capacitatea de rupere în C.C.1: 30/110/220 V	A	16/0.3/0.12				16/0.3/0.12		
Sarcina minimă comutabilă	mW (V/mA)	500 (10/5)				500 (10/5)		
Materialul de contact standard		AgCdO				AgCdO		

Caracteristicile alimentării

Tensiune nominală (U _N)	V C.A. (50/60 Hz)	24	110...125	230...240	400	24	110...125	230...240	
		V C.C.			24				—
Putere nominală C.A./C.C.	VA (50 Hz)/W	2.5/1.5						2.5/1.5	
Aria de funcționare	V C.A. (50/60 Hz)	19.2...26.4	90...130	184...253	360...460	19.2...26.4	90...130	184...253	
	V C.C.	20.4...26.4	—	—	—	20.4...26.4	—	—	

Date tehnice

Durata de viață electrică la sarcina nominală C.A.1	cicluri	100 · 10 ³				100 · 10 ³		
Tensiunea sondelor (electrozilor)	V C.A.	4				4		
Curentul sondelor (electrozilor)	mA	0.2				0.2		
Timpul de întârziere	s	0.5 - 7 (selectabil)				1		
Aria de sensibilitate	kΩ	5...150 (reglabilă)				150 (fixă)		
Izolația dintre alimentare/contacte/electrozi (1.2/50 μs)	kV	6				6		
Temperatura ambiantă	°C	-20...+60				-20...+60		
Gradul de protecție		IP 20				IP 20		

Omologări (conform tipului)



Releu special pentru sarcini alternante, destinat aplicațiilor cu pompe, compresoare, aer condiționat sau unități de refrigerare

Tipul 72.42

- Releu pentru sarcini alternante
- 2 ieșiri/contacte independente normal deschise, 12 A
- 4 funcții
- 2 semnale de comandă independente, izolate de alimentare
- Versiuni de alimentare de 110...240 V și 24 V C.A./C.C.
- Carcasă modulară, lățime 35 mm
- Montare pe șină de 35 mm (EN 60715)
- Material de contact fără cadmiu

72.42
Terminal cu șurub



E

Pentru schița tehnică, consultați pagina 10

Caracteristicile contactului

Configurația contactului		2 ND
Curentul nominal/maxim de vârf	A	12/20
Tensiunea nominală/ maximă de comutație	V C.A.	250/400
Sarcină nominală C.A.1	VA	3000
Sarcină nominală C.A.15	VA	1000
Puterea nominală echivalentă a unui motor monofazat care poate fi comutată de releu (230 V C.A.)	kW	0.55
Capacitatea de rupere în C.C.1: 30/110/220 V	A	12/0.3/0.12
Sarcina minimă comutabilă	mW (V/mA)	300 (5/5)
Materialul de contact standard		AgNi

Caracteristicile alimentării

Tensiunea nominală (U _N)	V C.A. (50/60 Hz)/C.C.	24	110...240
Putere nominală	în așteptare W	0.12	0.18
	cu 2 relee active W/VA(50 Hz)	1.1/1.7	1.5/3.9
Aria de funcționare	V C.A. (50/60 Hz)	16.8...28.8	90...264
	V C.C.	16.8...32	90...264

Date tehnice

Durata de viață electrică la sarcina nominală C.A.1	cicluri	100 · 10 ³
Timpu de întârziere a ieșirii (T pe diagramele funcționării)	s	0.2...20
Timpu de activare la alimentare (inițializare)	s	≤ 0.7
Durata minimă a impulsului de comandă	ms	50
Izolația dintre alimentare și contacte (1.2/50 μs)	kV	6
Rigiditatea dielectrică dintre contactele deschise	V C.A.	1000
Temperatura ambiantă	°C	-20...+50
Gradul de protecție		IP 20

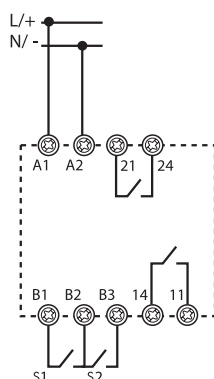
Omologări (conform tipului)



72.42

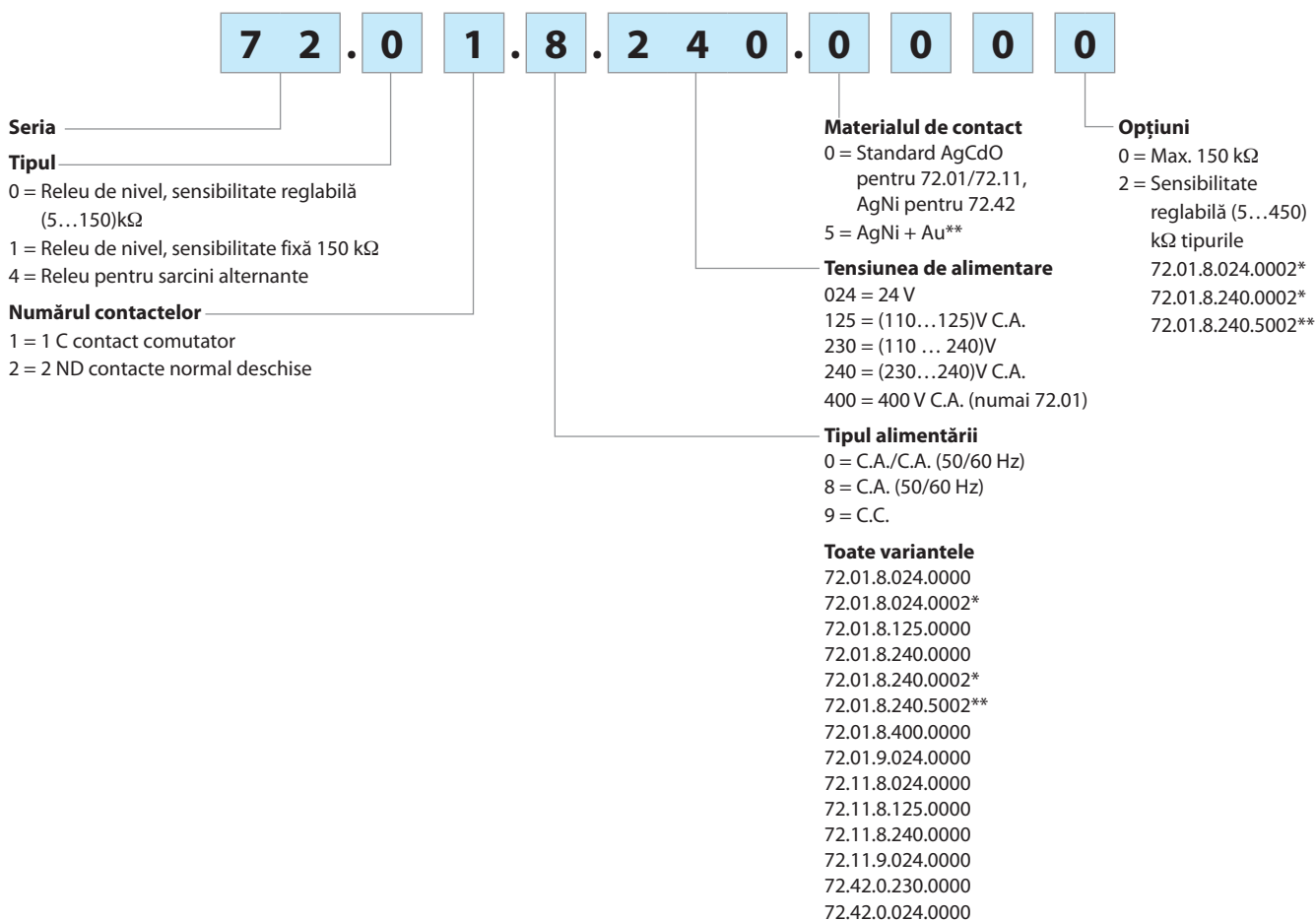


- Multi-funcțiune (MI, ME, M2, M1)



Informație de comandă


Exemplu: Seria 72, releu de nivel, sensibilitate reglabilă, tensiune de alimentare (230...240)V C.A.



* Pentru o conductibilitate a lichidelor până la 2 μ Siemens sau o Rezistență de 450 kΩ

** Pentru aplicații cu încărcare redusă a contactului de ieșire, până la 5 V, 1 mA

Technical data

Izolația			72.01/72.11	72.42
Izolația dintre		Rigiditate dielectrică	Impuls (1.2/50 μs)	
	alimentare și contacte	4000 V C.A.	6 kV	6 kV
	alimentare și comandă (numai pentru varianta 110...240 V)	2500 V C.A.	—	4 kV
	electrozi (sonde), Z1-Z2 și alimentare*	4000 V C.A.	6 kV	—
	contacte și sonde	4000 V C.A.	6 kV	—
	contactele deschise	1000 V C.A.	1.5 kV	1.5 kV
Specificații privind câmpurile electromagnetice				
Tipul testării		Standard de referință	72.01/72.11	72.42
Descărcare electrostatică	la contact	EN 61000-4-2	4 kV	4 kV
	în aer	EN 61000-4-2	8 kV	8 kV
Câmpul electromagnetic de radiofrecvență	(80...1000 MHz)	EN 61000-4-3	10 V/m	10 V/m
	(1...2.8 GHz)	EN 61000-4-3	—	5 V/m
Impulsuri rapide (în rafale 5/50 ns, 5 și 100 kHz)	la terminalele de alimentare	EN 61000-4-4	4 kV	4 kV
	la terminalele de comandă	EN 61000-4-4	—	4 kV
Supratensiune tranzitorie la terminalele de alimentare (supratensiune tranzitorie 1.2/50 μs)	mod comun	EN 61000-4-5	4 kV	4 kV
	mod diferențial	EN 61000-4-5	4 kV	4 kV
Sincronizare în radio-frecvență la tensiune (0.15...280 MHz)	la terminalele de alimentare	EN 61000-4-6	10 V	10 V (0.15...230 MHz)
	la terminalele de comandă	EN 61000-4-6	—	10 V
Căderi de tensiune	70% U _N	EN 61000-4-11	—	25 de cicluri
Întreruperi scurte		EN 61000-4-11	—	1 ciclu
Emisii în radio-frecvență prin conducție	(0.15...30 MHz)	CISPR 11	clasa B	clasa B
Emisii prin radiație	(30...1000 MHz)	CISPR 11	clasa B	clasa B
Terminale				
 Cuplu de înșurubare		Nm	0.8	
Lungimea capătului de fir conductor dezizolat		mm	9	
Dimensiunea maximă a firelor			cablu solid	cablu lițat
		mm ²	1 x 6/2 x 4	1 x 4/2 x 2.5
		AWG	1 x 10/2 x 12	1 x 12/2 x 14
Alte date				
Curentul absorbit la terminalele Z1 și Z2 (tipul 72.11)		mA	< 1	
Curentul absorbit la terminalele semnalelor de comandă (B1 și B2 - tipul 72.42)			5 mA, 5 V	
Puterea cedată (pierdută) mediului ambiant			72.01/72.11	72.42
	fără curent de contact	W	1.5	0.9 (1 releu ON - conectat)
	la curent nominal	W	3.2	3.0 (2 releu ON - conectate)
Lungimea maximă a cablului dintre electrod și releu (tipurile 72.01/72.11)		m	200 (capacitanță max. de 100 nF/km)	

* Nu există izolație electrică între electrozi și tensiunea de alimentare pentru variantele constructive cu alimentare la 24 V C.C. (72.x1.9.024.0000). Prin urmare, pentru aplicațiile SELV (safety extra low voltage), este necesară utilizarea unei surse de alimentare tip SELV (fără legare la pământ). În cazul surselor de alimentare tip PELV (protected extra low voltage - cu legare la pământ), trebuie să aveți grijă să protejați releul de nivel împotriva curenților de circulație distructivi, asigurându-vă că niciun electrod nu este legat la pământ.

Cu toate acestea, pentru varianta constructivă cu alimentare de la 24 V C.A. (72.x1.8.024.0000) nu există probleme, deoarece separarea galvanică internă prin transformator asigură o izolare fermă între contacte și alimentare.

Funcțiile pentru 72.01 și 72.11

- U** = Tensiune de alimentare
- B1** = Electrodul de nivel maxim
- B2** = Electrodul de nivel minim
- B3** = Electrodul comun
- = Contactul 11-14
- Z1-Z2** = Punctele de selectare a golirii (tipul 72.11)

LED	Tensiunea de alimentare	Contactul ND al releului	Contactele	
			Deschis (declanșat)	Închis (anclanșat)
	Absentă	Deschis (declanșat)	11 - 14	11 - 12
	ON	Deschis (declanșat)	11 - 14	11 - 12
	ON	Deschis (Temporizarea este activă)	11 - 14	11 - 12
	ON	Închis (anclanșat)	11 - 12	11 - 14

Funcția și timpul de întârziere

Tipul 72.01

- FL** = Controlul nivelului prin umplere, timp de întârziere prelungit (7 s).
- FS** = Controlul nivelului prin umplere, timp de întârziere redus (0.5 s).
- ES** = Controlul nivelului prin golire, timp de întârziere redus (0.5 s).
- EL** = Controlul nivelului prin golire, timp de întârziere prelungit (7 s).

Tipul 72.11

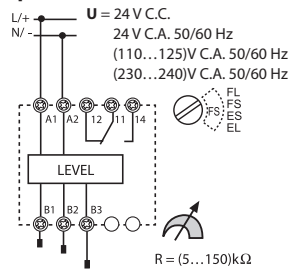
- F** = Controlul nivelului prin umplere, Z1-Z2 neconectate. Timpul de întârziere la 1 s.
- E** = Controlul nivelului prin golire, Z1-Z2 conectate. Timpul de întârziere la 1 s.

Funcția de umplere

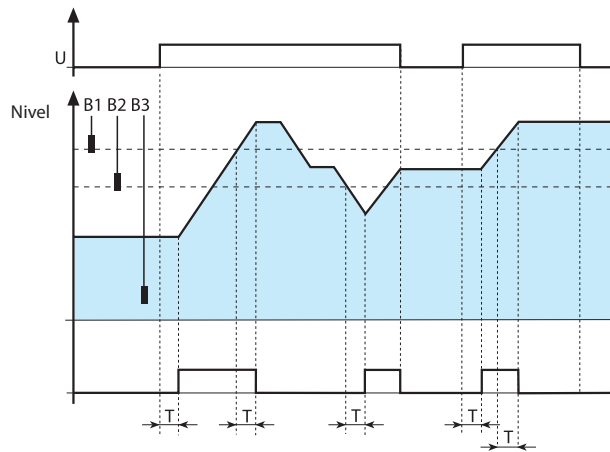
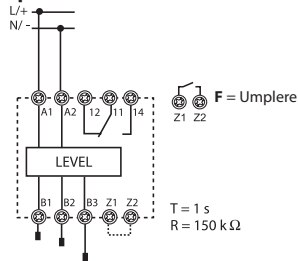
Schema de conexiune

Exemple cu 3 sonde

Tipul 72.01



Tipul 72.11



Controlul Umplerii – între nivelele de Minim și Maxim.

În condiții normale de funcționare, nivelul lichidului se deplasează între electrozii de Minim și Maxim, adică între B2 și B1 (cu o diferență foarte mică în plus sau în minus față de nivelul țintă).

Contact anclanșat - On:

- Dacă la alimentarea releului lichidul se află sub sonda B1, contactul releului se va anclanșa (închide) după expirarea timpului T.
- Dacă nivelul lichidului scade sub cel al sondei B2, ieșirea releului (contactul) va fi conectată abia după expirarea timpului de întârziere T.

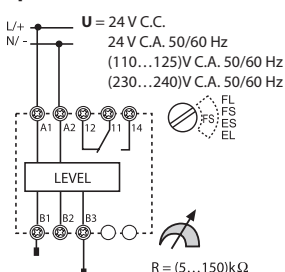
Contact declanșat - Off:

- Când lichidul depășește nivelul sondei B1, contactul releului va fi declanșat (deschis) doar după expirarea timpului T.
- Întreruperea alimentării releului provoacă automat și declanșarea (deschiderea) contactului.

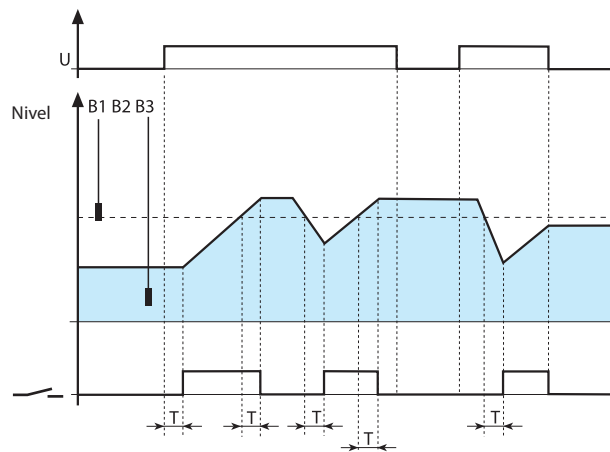
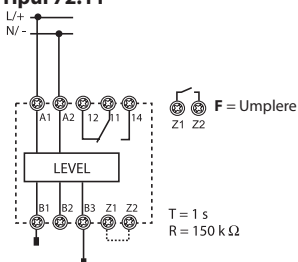
Schema de conexiune

Exemple cu 2 sonde

Tipul 72.01



Tipul 72.11



Controlul Umplerii – în cazul unui singur nivel, B1.

În condiții normale de funcționare, nivelul lichidului se deplasează până la nivelul sondei B1, cu o diferență foarte mică în plus sau în minus față de nivelul țintă.

Contact anclanșat - On:

- Dacă la alimentarea releului lichidul se află sub sonda B1, contactul releului se va anclanșa (închide) după expirarea timpului T.
- Dacă la alimentarea releului lichidul se află sub sonda B1, contactul releului se va anclanșa după expirarea timpului T.

Contact declanșat - Off:

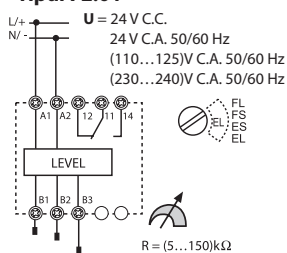
- Când lichidul depășește nivelul sondei B1, contactul releului va fi declanșat (deschis) doar după expirarea timpului T.
- Întreruperea alimentării releului provoacă automat și declanșarea (deschiderea) contactului.

Funcția de golire

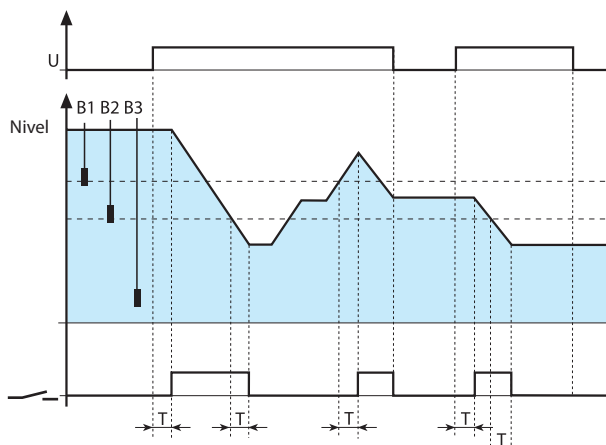
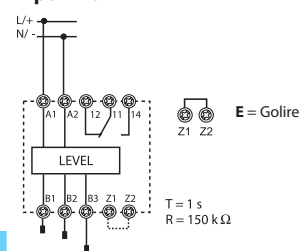
Schema de conexiune

Exemple cu 3 sonde

Tipul 72.01



Tipul 72.11



Controlul Golirii – între nivelele de Maxim și Minim.

În condiții normale de funcționare, nivelul lichidului se deplasează între electrozii de Maxim și Minim, adică între B1 și B2 (cu o diferență foarte mică în plus sau în minus față de nivelul țintă).

Contact anclășat - On:

- Dacă la alimentarea releului lichidul se află peste sonda B2, contactul releului se va anclășa (închide) după expirarea timpului T.
- Când lichidul ajunge la nivelul sondei B1, contactul releului va fi anclășat (închis) doar după expirarea timpului T.

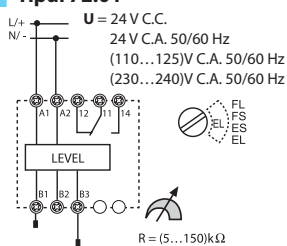
Contact declanșat - Off:

- Când lichidul scade sub nivelul sondei B2, contactul releului va fi declanșat (deschis) doar după expirarea timpului T.
- Întreruperea alimentării releului provoacă automat și declanșarea (deschiderea) contactului.

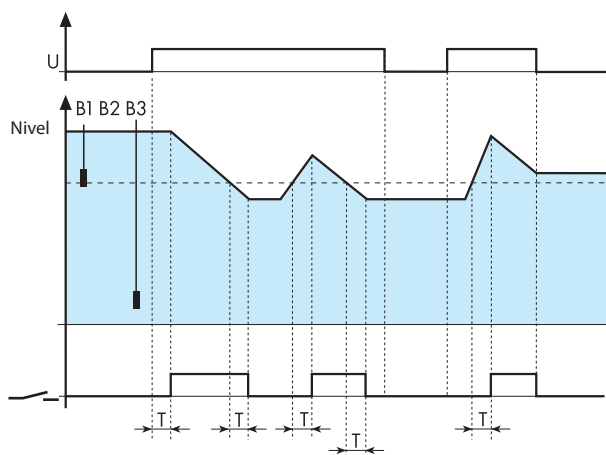
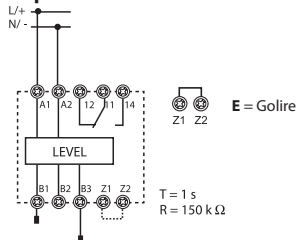
Schema de conexiune

Exemple cu 2 sonde

Tipul 72.01



Tipul 72.11



Controlul Golirii în cazul unui singur nivel, B1.

În condiții normale de funcționare, nivelul lichidului se deplasează până la nivelul sondei B1, cu o diferență foarte mică în plus sau în minus față de nivelul țintă.

Contact anclășat - On:

- Dacă la alimentarea releului lichidul se află peste sonda B1, contactul releului se va anclășa (închide) după expirarea timpului T.
- Când lichidul ajunge la nivelul sondei B1, contactul releului va fi anclășat (închis) doar după expirarea timpului T.

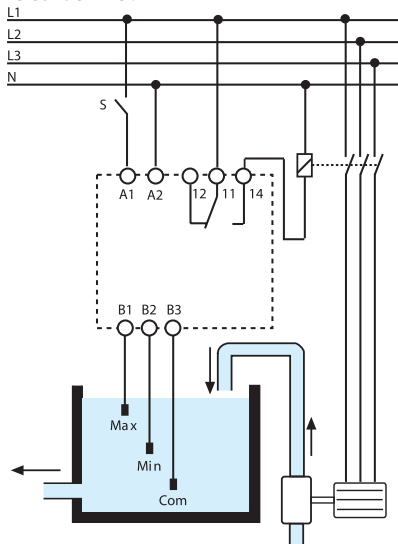
Contact declanșat - Off:

- Când lichidul scade sub nivelul sondei B1, contactul releului va fi declanșat (deschis) doar după expirarea timpului T.
- Întreruperea alimentării releului provoacă automat și declanșarea (deschiderea) contactului.

Aplicații pentru 72.01 și 72.11

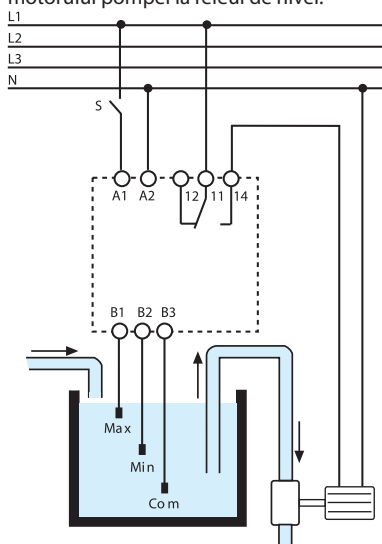
Funcția de UMLERE:

Exemplu cu 3 sonde și contactor comandat prin releul de nivel.



Funcția de GOLIRE:

Exemplu cu 3 sonde și conectarea directă a motorului pompei la releul de nivel.



Seria 72 a releelor de nivel funcționează cu măsurarea rezistenței electrice a lichidului între electrodul comun (B3) și electrozii corespunzători nivelelor de Minim și Maxim (B2 și B1). Dacă rezervorul este metalic, acesta poate substitui sonda B3. Asigurați-vă că lichidul face parte din categoria recomandată - ca mai jos:

LICHIDE RECOMANDATE

- apă potabilă
- apă de izvor
- apă de ploaie
- apă de mare
- lichide cu concentrație scăzută de alcool
- vin
- lapte, bere, cafea
- apă menajeră
- lichide de fertilizare

LICHIDE NERECOMANDATE

- apă demineralizată
- combustibili
- ulei
- lichide cu concentrație ridicată de alcool
- gaze lichefiate
- parafine
- etilen glicol
- vopsea

Funcții pentru 72.42

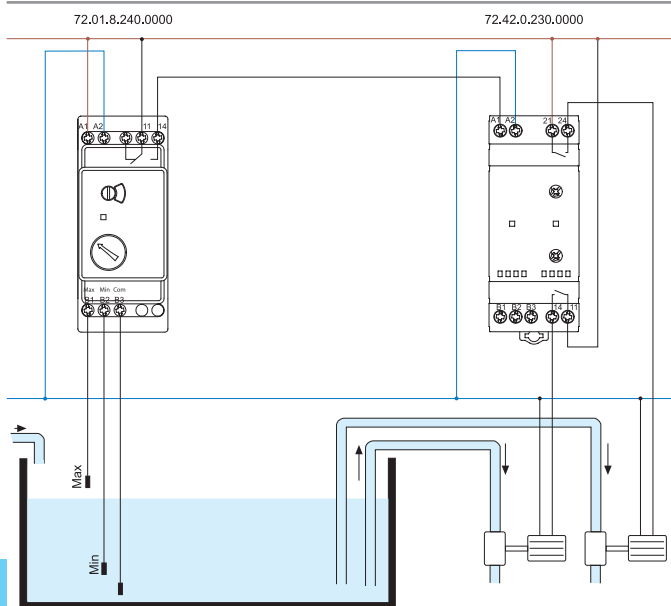
- A1-A2** = Alimentare
- S1 (B1-B2)** = Semnalul de comandă 1
- S2 (B3-B2)** = Semnalul de comandă 2
- = Contactul 1 (11-14) și
Contactul 2 (21-24)
- LED 1** = Ieșirea 1
- LED 2** = Ieșirea 2

LED	
	Dispozitivul este în așteptare, ieșirea este inactivă
	Ieșirea este inactivă, temporizare în curs
	Ieșirea este inactivă (numai funcțiile M1/M2)
	Ieșirea este activă

Schema de conexiune

		<p>(MI) Ieșirile alternează la aplicarea succesivă a tensiunii de alimentare</p> <ul style="list-style-type: none"> Aplicarea tensiunii de alimentare la bornele A1-A2 forțează doar un contact de ieșire să închidă, dar contactul care se închide va alterna între 11-14 și 21-24 la fiecare aplicare succesivă a alimentării – asigurând chiar și uzura egală a ambelor motoare. Celălalt contact de ieșire poate fi forțat să se închidă de apariția oricărui semnal de comandă S1 sau S2, dar, pentru a limita vârfurile mari de curent, celălalt motor nu poate porni în intervalul de temporizare T de după pornirea primului motor.
		<p>(ME) Ieșirile alternează în conformitate cu impulsul de comandă S (START)</p> <ul style="list-style-type: none"> Tensiunea de alimentare este permanent aplicată la bornele A1-A2. Apariția semnalului de comandă S1 forțează doar un contact de ieșire să se închidă. Contactul care se închide va alterna între 11-14 și 21-24 la fiecare aplicare succesivă a semnalului de comandă S1, asigurând chiar și uzura egală a ambelor motoare. Dacă apare semnalul de comandă S2, ambele contacte de ieșire se vor închide (indiferent de S1). În orice caz, pentru a limita vârfurile mari de curent, ambele motoare nu pot porni în intervalul de temporizare T decât unul după celălalt.
		<p>(M2) Numai ieșirea 2 (21-24)</p> <ul style="list-style-type: none"> Tensiunea de alimentare este permanent aplicată la bornele A1-A2. Apariția oricărui semnal de comandă S1 sau S2 va închide contactul de ieșire 2 (21-24). Funcție utilă atunci când sarcina 1 (11-14) este scoasă din serviciu.
		<p>(M1) Numai ieșirea 1 (11-14)</p> <ul style="list-style-type: none"> Tensiunea de alimentare este permanent aplicată la bornele A1-A2. Apariția oricărui semnal de comandă S1 sau S2 va închide contactul de ieșire 1 (11-14). Funcție utilă atunci când sarcina 2 (21-24) este scoasă din serviciu.

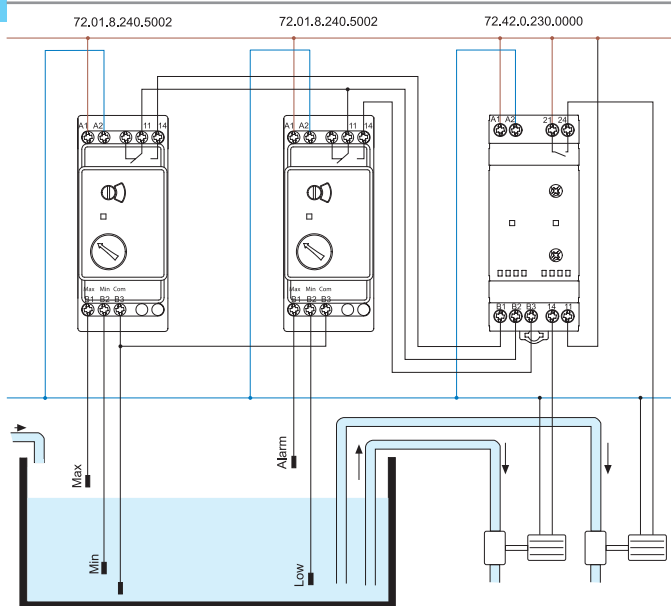
Exemplu de funcție MI



Aici se arată un releu pentru sarcini alternante 72.42 care lucrează împreună cu un releu de nivel de tipul 72.01. În condiții normale este de așteptat ca nivelul lichidului să rămână în intervalul indicat, de la Min la Max. În acest caz, funcția îndeplinită de releul 72.42 va fi aceea de a alterna ciclul de funcționare (datoria) între cele două pompe, pentru a echilibra uzura asupra ambelor pompe. Nu există nicio prevedere pentru a rula simultan ambele pompe.

E

Exemplu de funcție ME

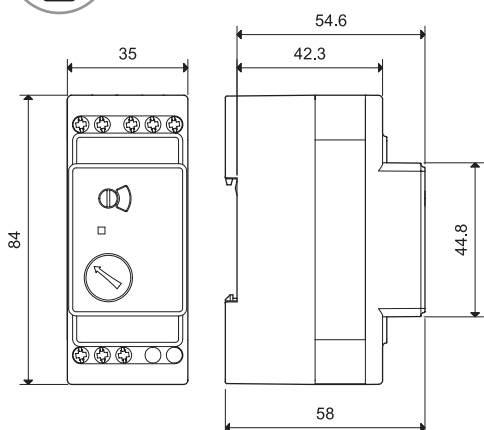


Aici se arată releu pentru sarcini alternante 72.42 care lucrează împreună cu două relee de nivel de tipul 72.01. În condiții normale este de așteptat ca nivelul lichidului să rămână în intervalul indicat, de la Min la Max. În acest caz, funcția îndeplinită de releul 72.42 va fi aceea de a alterna ciclul de funcționare (datoria) între cele două pompe, pentru a echilibra uzura asupra ambelor pompe. În cazul în care nivelul lichidului crește peste nivelul de Alarmă, atunci releul 72.42 va comanda funcționarea simultană a ambelor pompe, în virtutea semnalului de la terminalul B3 Alarmă/Controler nivel scăzut.

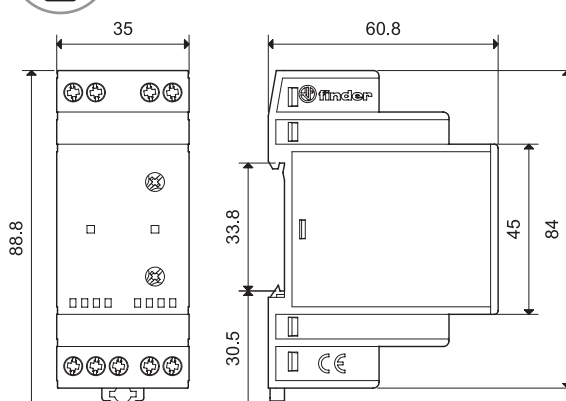
Notă: din cauza nivelului scăzut al semnalelor de comandă pentru releul 72.42, este recomandat a se folosi pe post de controler de nivel modelul 72.01.8.240.5002 datorită capacității sale superioare de comutare a sarcinilor reduse.

Schițe tehnice

72.01/11
Terminal cu șurub



72.42
Terminal cu șurub



Accesorii pentru 72.01 și 72.11



072.01.06

Sondă-conductor pentru lichide conductibile, prevăzută cu cablu. Folosită la controlul nivelului lichidelor în puțuri și rezervoare fără presiune.

- Sondă (electrod) compatibilă cu aplicațiile de procesare a alimentelor (conform Directivei europene 2002/72 și dispozițiilor din Codul de reglementări federale al FDA, titlul 21, partea 177):

Lungimea conductorului: 6 m (1.5 mm ²)	072.01.06
Lungimea conductorului: 15 m (1.5 mm ²)	072.01.15

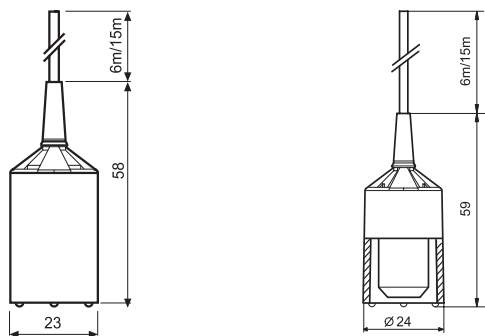


072.02.06

- Sondă (electrod) pentru bazine de înot cu nivel ridicat de clor sau bazine cu apă sărată și salinitate ridicată:

Lungimea conductorului: 6 m (1.5 mm ²)	072.02.06
--	-----------

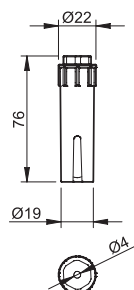
Date tehnice	
Temperatura maximă a lichidului	°C +100
Materialul electrodului	Oțel inoxidabil (AISI 316L)



NEW

072.31

Sondă (electrod) suspendată	
Date tehnice	
Temperatura maximă a lichidului	°C +80
Presgarnitură	mm $\varnothing \leq 2.5 \dots 3.5$
Materialul electrodului	Oțel inoxidabil (AISI 316L)
Materialul carcasei	polipropilenă
Cuplu de înșurubare max.	Nm 0.7
Dimensiunea maximă a firelor	mm ² 1 x 2.5
	AWG 1 x 14
Lungimea capătului de fir conductor dezizolat	mm 5...9

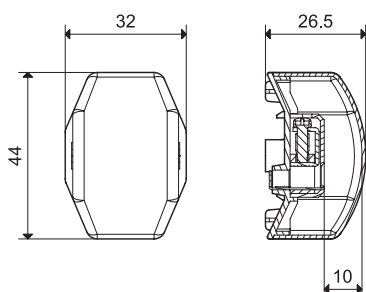


Accesorii pentru 72.01 și 72.11



072.11

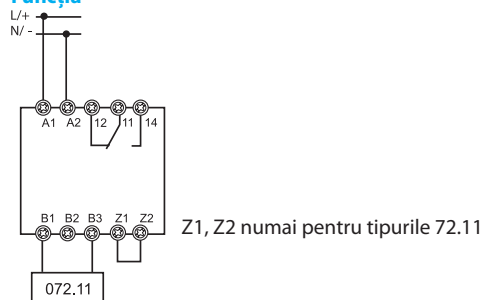
Senzor de apă pe podea , creat pentru a detecta și indica prezența apei pe podea.		072.11
Date tehnice		
Materialul electrodului	Oțel inoxidabil (AISI 301)	
Capacitatea terminalelor		
Cuplu de înșurubare max.	Nm	0.8
Dimensiunea maximă a firelor	cablu solid	
	mm ²	1 x 6/2 x 6
	AWG	1 x 10/2 x 10
Lungimea capătului de fir conductor dezizolat	mm	9
	cablu lițat	
		1 x 6/2 x 4
		1 x 10/2 x 12
Alte date		
Distanța dintre sonde și podea	mm	1
Diametrul șuruburilor de fixare pe podea	Maximum M5	
Diametrul maxim al cablului	mm	10
Lungimea maximă a cablului între releu și fotocelulă	m	200 (capacitanță de 100 nF/km)
Temperatura maximă a lichidului	°C	+100



Senzor de apă pe podea pentru conexiunea la terminalele sensibile (B1 și B3) ale releelor de nivel 72.01 sau 72.11, reglate pe funcția de Golire (ES sau E).

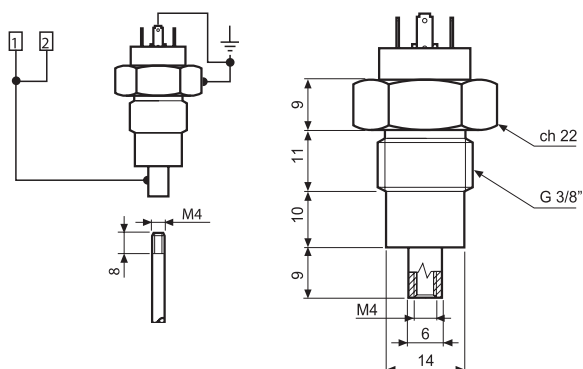
Pentru aplicațiile în unitățile de refrigerare se sugerează utilizarea tipului 72.01.8.024.0002 sau 72.01.8.230.0002, domeniul de sensibilitate (5...450)kΩ.

Funcția



072.51

Suport pentru electrod bipolar , un pol legat de electrod și unul la masă, conectat direct la suportul filetat. Adaptat pentru rezervoare din metal cu racord filetat G3/8". Electrozii nu sunt incluși. Comandați codul corespunzător electrozilor - suplimentar față de releu.		072.51
Date tehnice		
Temperatura maximă a lichidului	°C	+100
Presiunea maximă	bari	12
Presgarnitură	mm	Ø ≤ 6
Materialul electrodului	Oțel inoxidabil (AISI 304)	



Accesorii pentru 72.01 și 72.11



072.53

Suport pentru electrod tripolar. Electrozii nu sunt incluși.

Comandați codul corespunzător electrozilor - suplimentar față de releu.

072.53

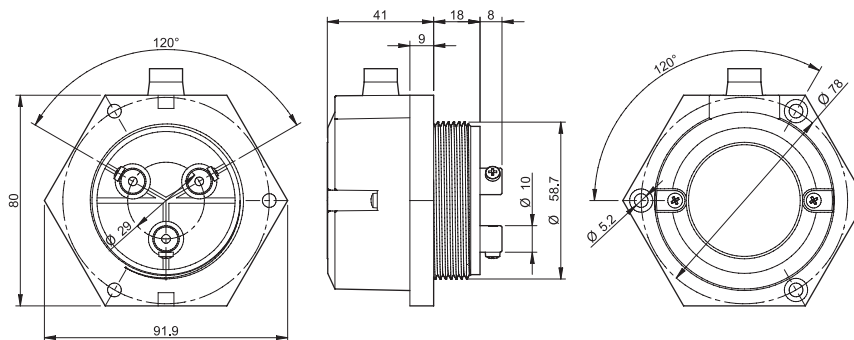
Date tehnice

Temperatura maximă a lichidului

°C +70

Materialul electrodului

Oțel inoxidabil (AISI 303)



Electrode and electrode connector, multiple electrodes may be interconnected to provide required length

Caracteristici tehnice

Electrod - 475 mm lungime , filet M4, oțel inoxidabil (AISI 303)

072.500

Racord pentru electrozi - filet M4, oțel inoxidabil (AISI 303)

072.501

Exemplu de fixare a electrozilor.



072.501



072.503

Separator pentru electrozi

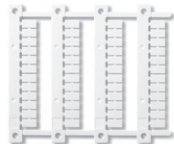
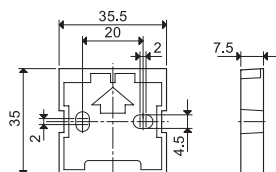
072.503



011.01

Adaptor pentru montare pe panou, din plastic, 35 mm lățime

011.01



060.48

Set de etichete indicatoare (destinate imprimantelor cu transfer termic CEMBRE) pentru tipurile de releu 72.42 (48 de bucăți), 6 x 12 mm

060.48



019.01

Etichetă identificatoare din plastic, 1 bucată, 17 x 25.5 mm (numai pentru 72.42)

019.01

Indicații de utilizare pentru 72.01 și 72.11

Aplicații

Principala utilizare a acestor relee este detecția și controlul nivelului lichidelor conductibile.

Opțiunile selectabile permit realizarea funcțiilor de umplere sau golire în ambele cazuri utilizându-se „logica pozitivă”.

Controlul unui singur nivel se realizează cu 2 sonde (electrozi), iar controlul între două nivele de Minim și de Maxim se realizează cu 3 sonde.

În plus, tipul 72.01 având sensibilitatea ajustabilă poate fi utilizat pentru supravegherea conductibilității lichidelor.

Logică de siguranță pozitivă

Aceste relee funcționează pe principiul conform căruia închiderea contactului normal deschis al ieșirii se realizează la primirea de către pompă a comenzii de umplere sau de golire. În consecință, la o eventuală cădere a alimentării releului, funcția de umplere sau golire se întrerupe. În general, această caracteristică este considerată a fi un factor de siguranță.

Supraumplerea rezervorului

Verificarea trebuie realizată cu grijă pentru a fi siguri că rezervorul nu ajunge la preaplin. Factorii care trebuie luați în considerare în acest caz sunt: performanța pompei, rata de golire a rezervorului, poziția sondei pentru controlul unui singur nivel (sau sonda de maxim) și timpul de întârziere la deconectare. Menținând timpul de întârziere la minim, se reduce și posibilitatea de supraumplere a rezervorului, dar va crește și rata comutațiilor.

Prevenirea funcționării în gol a pompei în procesul de golire a rezervorului

Verificarea trebuie realizată cu grijă pentru a fi siguri că pompa nu va funcționa în gol („pe uscat”). Factorii care trebuie luați în considerare sunt aceiași ca și în cazul precedent. În special, menținând timpul de întârziere la minim se reduce și riscul de funcționare în gol dar crește și aici frecvența comutațiilor.

Timpul de întârziere

Pentru aplicațiile rezidențiale și în industria ușoară, utilizarea unui timp scurt de întârziere la deconectare este mai adecvată datorită dimensiunilor relativ reduse ale rezervoarelor și, în consecință, nevoii de reacție rapidă la schimbările de nivel. Aplicațiile industriale de mare anvergură implică utilizarea unor rezervoare mari și a unor pompe puternice, de aceea trebuie evitate ciclurile de comutație frecventă, iar setarea releului 72.01 se recomandă pentru un timp de întârziere la deconectare de 7 s.

Se face precizarea că un timp de întârziere la deconectare mai scurt asigură întotdeauna un control mai apropiat de nivelul dorit, dar având drept consecință creșterea frecvenței ciclurilor de comutație.

Durata de viață electrică a contactului

Durata de viață electrică a contactului va fi mărită în măsura în care se poate realiza o distanță mai mare între electrozii de Maxim și de Minim (3 electrozi de control). O distanță mai mică sau un singur nivel de control (2 electrozi de control) are ca rezultat o mărire a frecvenței de comutație și, prin urmare, reducerea duratei de viață electrice a contactelor. În mod similar, mărirea timpului de întârziere la deconectare va mări durata de viață electrică a contactului, iar reducerea acestui timp va reduce durata de viață electrică.

Comanda pompei

Cu ajutorul releului, se poate comanda direct motorul electric monofazat al unei pompei de (0.55 kW - 230 V C.A.). În orice caz, este mai bine ca motorul pompei să fie comandat indirect prin intermediul unui relee de putere sau a unui contactor. Pentru pompele mari (monofazate și trifazate), este necesară în mod evident utilizarea unui contactor intermediar.

Scurgerea de apă și condensul în sistemele de lubrifiere cu ulei

Pentru a detecta vaporii sau scurgerile de apă în sistemele de lubrifiere, se realizează supravegherea utilizând senzori conectați la terminalele B1 - B3 (Funcția E sau ES, Z1 - Z2 interconectate). Vaporii de apă condensată au o conductivitate joasă, de aceea alegeți releul de nivel 72.01.8.240.0002 cu plaja sensibilității de (5...450) kΩ și senzor tipul 072.11.

Controlul inundării podelei

Pentru a detecta prezența apei pe podea din cauza scurgerilor sau a inundațiilor, supravegherea are loc cu ajutorul senzorilor conectați la terminalele B1 - B3 (Funcțiile E sau ES, Z1 - Z2 interconectate).

De aceea, alegeți relele de nivel de tipul 72.01.8.240.0000 sau 72.11.8.240.0000 împreună cu senzorul de apă pe podea 072.11.

Lungimea sondelor (electrozilor) și a cablului

În mod normal, sunt necesari 2 sau 3 electrozi pentru a controla un singur nivel sau două nivele (între Minim și Maxim). Dacă rezervorul este din material conductor, este posibilă utilizarea acestuia ca electrod comun, B3, în condițiile în care este posibilă conexiunea electrică.

Distanța maximă permisă a cablului dintre electrod și relee este de 200 m pentru cablul care nu depășește 100 nF/km.

Un număr maxim de 2 relee și electrozii aferenți pot fi utilizați în același rezervor – dacă este necesară supravegherea a două nivele diferite.

Notă: Este permisă realizarea conexiunii directe între terminalele B1 – B3 și B2 – B3, (fără utilizarea electrozilor/lichidului), dar în acest caz nu este posibilă setarea sensibilității.

Alegerea sondelor (electrozilor)

Alegerea electrozilor depinde de lichidul care trebuie supravegheat. Electrozii standard 072.01.06 și 072.51 se pretează pentru multe aplicații, dar unele pot fi corozive și, de aceea, este nevoie de electrozi speciali (de comandă), dar care se pot utiliza în mod uzual cu relele 72.01 și 72.11.

Punerea în funcțiune la fața locului

Confirmarea sensibilității corespunzătoare releului cu rezistența dintre electrozi se obține după realizarea următoarelor verificări. Pentru a facilita verificarea, se recomandă selectarea funcției de umplere și a celui mai scurt timp de întârziere.

Punerea în funcțiune

Pentru a asigura funcționarea corectă, urmați instrucțiunile de mai jos:

72.01

Selecționați funcția „FS” (umplere cu timp de întârziere scurt de 0.5 s) și reglați sensibilitatea la 5 kΩ. Asigurați-vă că toți electrozii sunt scufundați în lichid - așteptați până când releul anclanșează (ON). Apoi, ajustați ușor sensibilitatea spre valoarea de 150 kΩ, până când releul de nivel declanșează (OFF) (contactul releului se va deschide și LED-ul roșu va lumina intermitent și lent).

(Dacă releul de nivel nu declanșează, unul din electrozi nu este scufundat în lichid sau lichidul are o impedanță prea mare ori distanța dintre electrozi este prea mare).

În final, selecționați funcția de umplere sau golire dorită și verificați dacă releul de nivel funcționează conform așteptărilor.

72.11

Selecționați funcția de Umplere „F”, (Z1 - Z2 deschis). Asigurați-vă că toți electrozii sunt scufundați în lichid, dar lăsați electrodul B3 neconectat - releul trebuie să fie anclanșat (ON). Conectați electrodul B3 și releul de nivel trebuie să declanșez (OFF) (contactul releului se va deschide și LED-ul roșu va licări încet).

(Dacă releul de nivel nu declanșează, unul din electrozi nu este scufundat în lichid sau lichidul are o impedanță prea mare ori distanța dintre electrozi este prea mare).

În final, selecționați funcția de umplere sau golire dorită și verificați dacă releul de nivel funcționează conform așteptărilor.

Plutitoare cu contact comutator pretabile pentru reglarea nivelului fluidelor

- 1 contact comutator
- 10 A (sarcină rezistivă)
- 8 A (sarcină inductivă)
- 2 sau 3 compartimente etanșe la apă și rezistente la presiuni înalte
- Lungimea cablului: 5 m, 10 m, 15 m sau 20 m
- Pretabil pentru golire și umplere
- Materialul de contact: AgNi

* Cablu H07 RN F omologat TÜV

Pentru schița tehnică, consultați pagina 18

Date tehnice

		72.A1.0000.xxxx	72.A1.0000.xx02	72.B1.0000.xxxx
Configurația contactului		1 C	1 C	1 C
Curentul nominal	A	10 A (8 A)	10 A (8 A)	10 A (8 A)
Tensiune nominală	V C.A.	250	250	250
Sarcina minimă comutabilă	mW (V/mA)	1200 (12/100)	1200 (12/100)	1200 (12/100)
Capacitatea de rupere în C.C.1		6 A - 30 V C.C.	6 A - 30 V C.C.	6 A - 30 V C.C.
Gradul de protecție		IP 68	IP 68	IP 68
Temperatura maximă a lichidului	°C	+50	+40	+50
Adâncimea maximă	m	40	40	20
Materialul cablului		PVC - H07 RN F*	ACS + AD8	PVC - H07 RN F*
Materialul corpului		Polipropilenă	Polipropilenă	Polipropilenă
Omologări (conform tipului)		CE EAC	CE ACS	CE EAC

72.A1.0000.xxxx



- Plutitor cu contact comutator și 2 compartimente etanșe, pentru instalațiile de pompare și drenaj din sistemele cu apă gri
- Contragreutate (230 gr) cu presgarnitură inclusă

72.A1.0000.xx02



- Plutitor cu contact comutator și 2 compartimente etanșe, pentru produse alimentare fluide și apă potabilă
- Pretabil pentru bazine de înot cu nivel ridicat de clor sau bazine cu apă sărată și salinitate ridicată
- Contragreutate (230 gr) cu presgarnitură inclusă
- Cablu și componente din plastic ACS certificate pentru utilizarea în domeniul alimentar



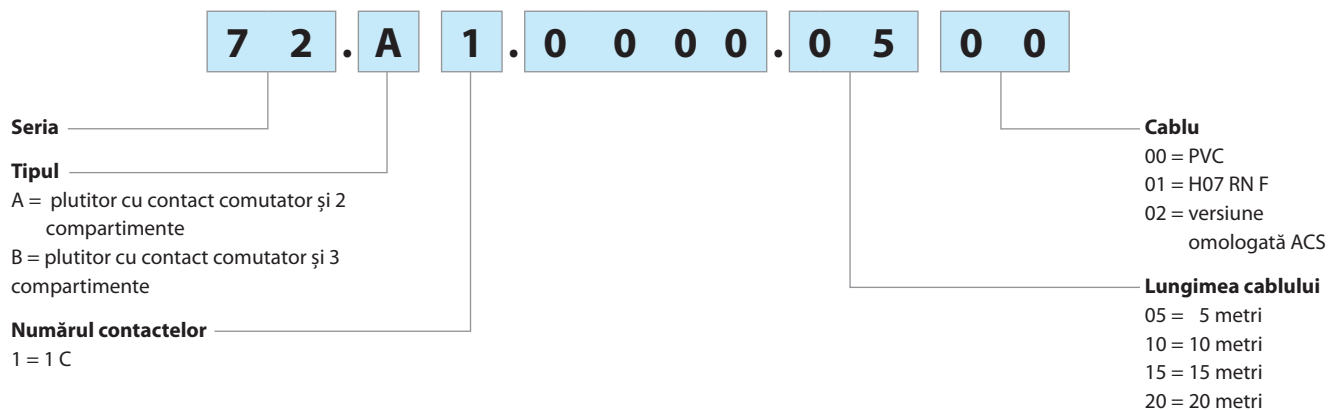
72.B1.0000.xxxx



- Plutitor cu contact comutator și 3 compartimente etanșe, pentru instalațiile de pompare și drenaj din sistemele cu apă gri
- Furnizat cu un kit de fixare

Informație de comandă

Exemplu: Seria 72, plutitor cu contact comutator (1 C).



Accesorii - incluse în pachet

Contragreutate pentru tipul 72.A1



Contragreutate (230 g) pentru tipul 72.A1. Se fixează pe cablu pentru a permite ajustarea nivelului și a histerezei.

Kit de fixare pentru tipul 72.B1

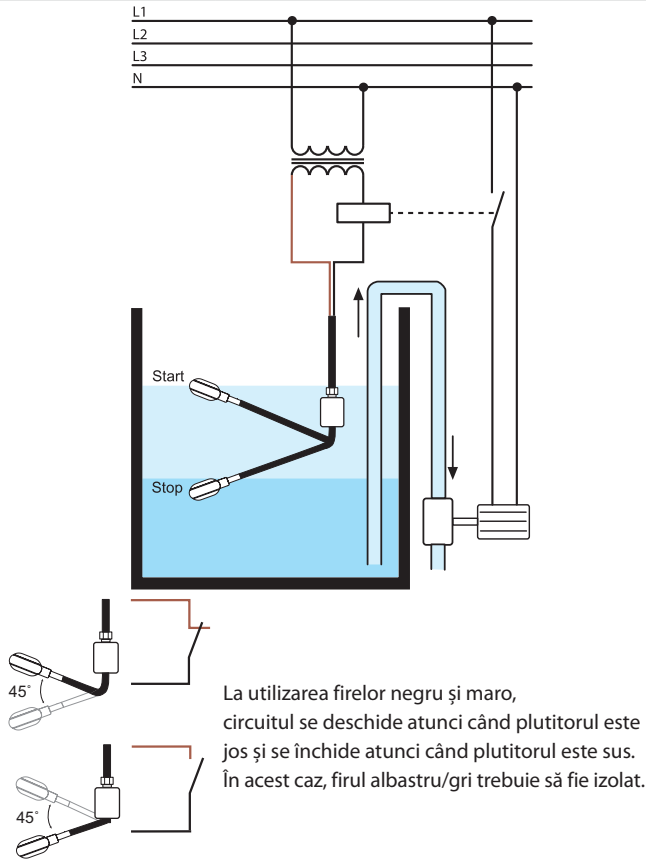


Clemă cu șurub cu colier pentru cablu pentru tipul 72.B1. Fixare pentru reducerea uzurii cablului.

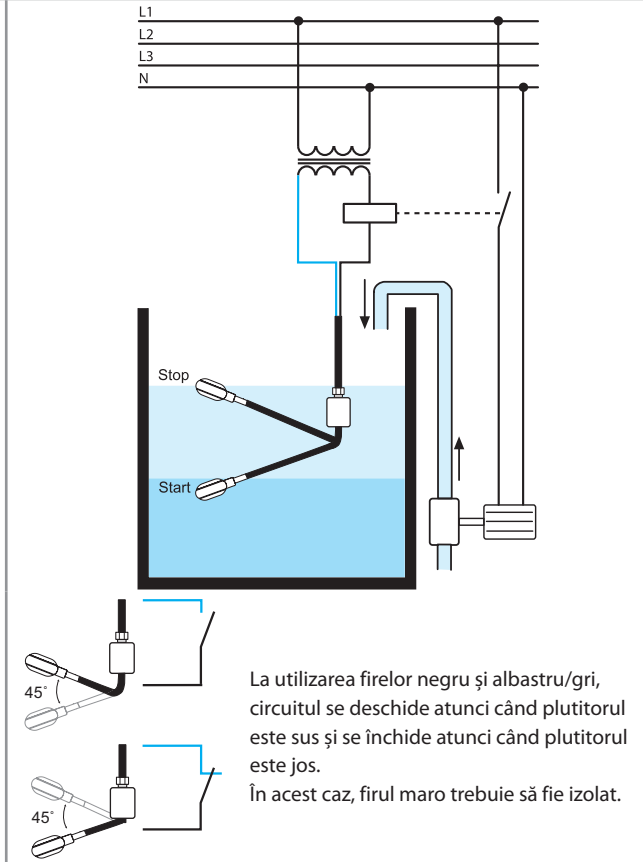
Aplicații

Tipul 72.A1

Funcția de golire

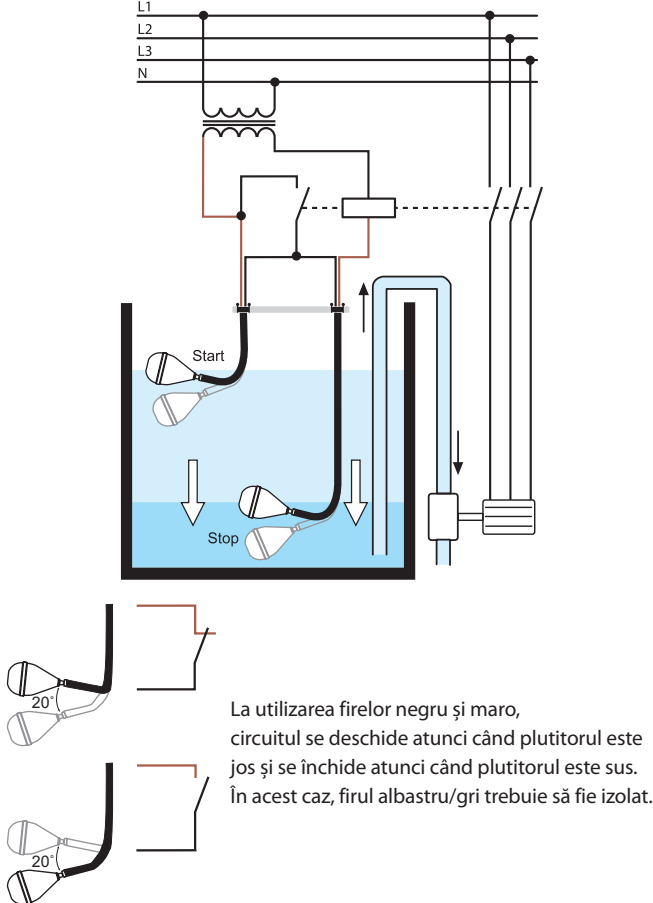


Funcția de umplere

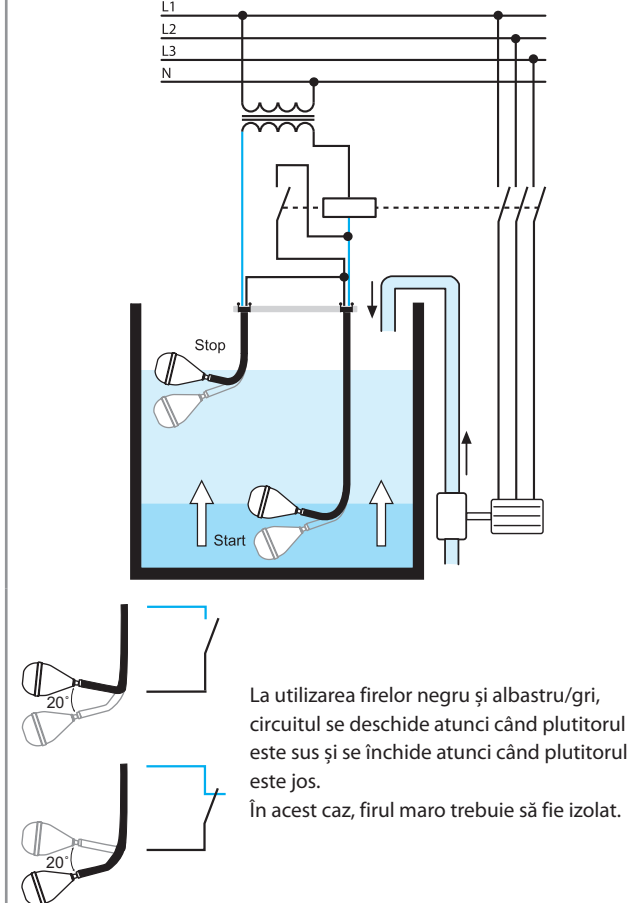


Tipul 72.B1

Funcția de golire

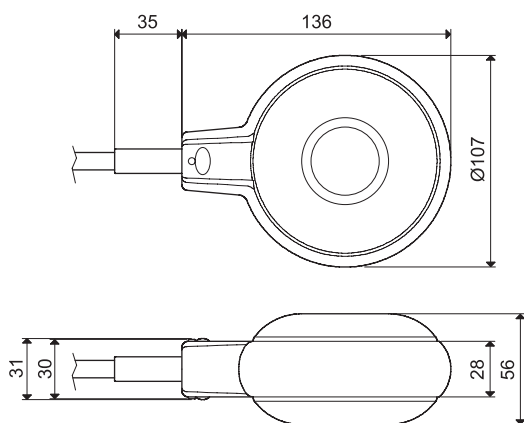


Funcția de umplere



Schițe tehnice

Tipul 72.A1



Tipul 72.B1

