



Logitech® Multimedia Speaker Z213

Setup Guide

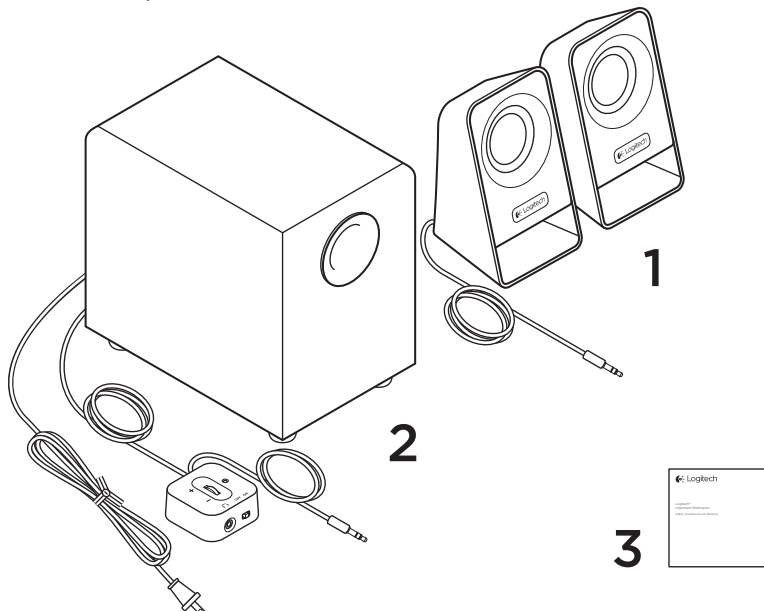


Română 72

www.logitech.com/support/z213



Cutia conține

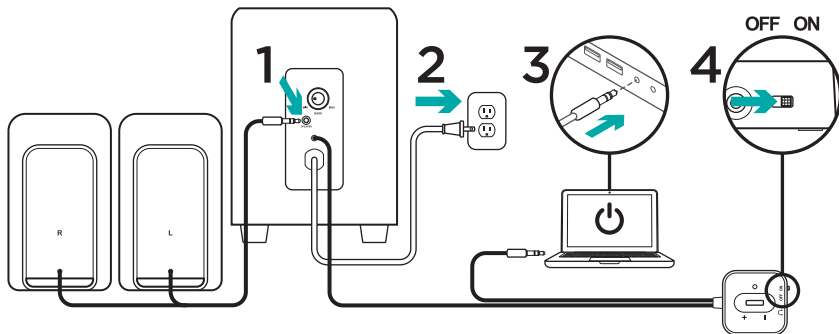


1. 2 difuzoare tip satelit
2. Subwoofer

3. Documentație pentru utilizator



Configurarea



1. Conectați cablul satelit la mufa subwooferului.
2. Conectați cablul de alimentare la o priză electrică.
3. Introduceți fișa de 3,5 mm de la telecomanda cu fir în mufa audio de pe dispozitivul dvs. (computer, tabletă, smartphone etc.).
4. PORNIȚI Multimedia Speaker Z213 apăsând pe butonul PORNIRE/OPRIRE de pe telecomanda cu fir.



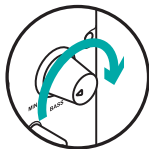
Caracteristici



Reglarea volumului difuzorului

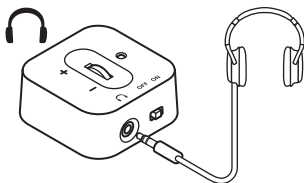
Reglați volumul Multimedia Speaker Z213 cu ajutorul roțiței situate în mijlocul telecomenzii cu fir.

BAȘI



Reglarea comenzilor basilor

Pentru a regla nivelul basilor pe Multimedia Speaker Z213, rotiți în sens orar comanda basilor situată în spatele subwooferului.



Utilizarea căștilor

Majoritatea căștilor analogice cu conector de 3,5 mm pot fi conectate la mufa pentru căști din partea frontală a telecomenzii cu fir. Când conectați căștile, sunetul difuzorului este dezactivat automat. Când căștile sunt conectate la Multimedia Speaker Z213, controlul principal al volumului se face prin dispozitivul dvs. audio (computer, tabletă sau smartphone). Volumul căștilor nu este afectat de reglajul efectuat pe telecomanda cu fir.



www.logitech.com

www.logitech.com/support/z213

© 2014 Logitech. All rights reserved. Logitech, the Logitech logo, and other Logitech marks are owned by Logitech and may be registered. All other trademarks are the property of their respective owners. Logitech assumes no responsibility for any errors that may appear in this manual. Information contained herein is subject to change without notice.

621-000359.002