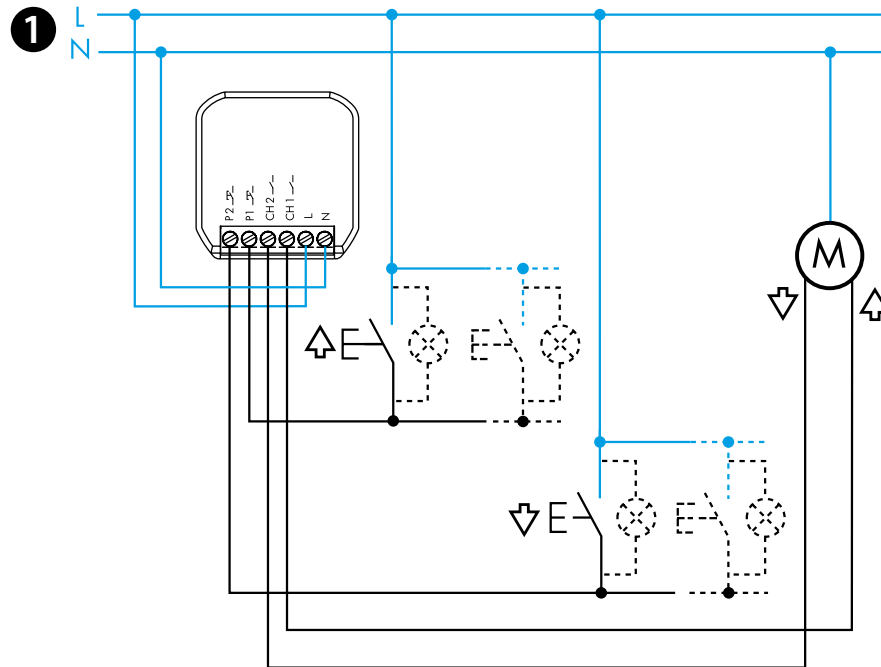




13.S2

EN 60669-1/EN 60669-2-1	
	13.S2.8.230.B000 U _N 230 V AC (50/60 Hz) U _{min} 184 V AC U _{max} 253 V AC P 2 VA (50 Hz) / 0.5 W
Ch1	2 NO (DPST-NO) 6A 230 V AC
Ch2	AC1 1380 VA AC15 (230 V AC) 300 VA Ⓜ (230 V AC) 200 W
	(-10...+50)°C
	5 (≤ 1 mA)
IP20	



ROMÂNĂ

13.S2.8.230.B000
DISPOZITIV DE ACȚIONARE A RULOURI EXTERIOARE

1 SCHEMA DE CONEXIUNE

- Canal 1: Ch1 - buton cu revenire 1 (P1)
- Canal 2: Ch2 - buton cu revenire 2 (P2)

2 APLICAȚIA FINDER TOOLBOX

- Cu aplicația Finder Toolbox puteți:
 - Setați cronometrele pe canalele Ch1 - Ch2
 - Să asociați butonul wireless
 - Să setați scenariile

NOTĂ

- Ziduri de beton armat și/sau ziduri de metal
 - Raza de transmisie poate varia în funcție de structura clădirii
- Exemplu:
- Reinforced concrete walls and/or metal walls
 - Ziduri despărțitoare umplute cu lână izolatoare pe suport de folie metalică
 - Tavane cu panouri din metal sau fibră de carbon
 - Vitralii ce pot conține inserții de metal sau plumb, mobilier metalic

3 FUNCȚII

2

Bluetooth™

Download on the
App Store

FINDER TOOLBOX

GET IT ON
Google Play

