

SAFESERIES
SCS 24VDC P1SIL3DS M

Weidmüller Interface GmbH & Co. KG
 Klingenbergstraße 16
 D-32758 Detmold
 Germany
 Fon: +49 5231 14-0
 Fax: +49 5231 14-292083
 www.weidmueller.com



Реле безопасности SCS 24 V DC P1SIL3DS M/MG3 должны использоваться в тех областях, где требуется функционально безопасное отключение. Этот модуль удовлетворяет требованиям EN 61508, SIL 3.

- С цепью мониторинга
- Широкий диапазон входного напряжения в цепи мониторинга
- Доступный извне предохранитель
- Сертификация TÜV "Safety Approved" (Проверенная безопасность)
- Как опция – с системой маркировки краской G3 согласно EN 60068-2-60

Общие данные заказа

| | |
|----------------------|---|
| Тип | SCS 24VDC P1SIL3DS M |
| Номер для заказа | 1303760000 |
| Исполнение | SAFESERIES, Защитное реле, 24 V DC \pm 20%, 35 mA, макс. коммутационный ток, внутренний предохранитель : 5 A (см. ухудшение характеристик), SIL 3, DIN EN 61508 |
| GTIN (EAN) | 4050118102703 |
| Норма упаковки (VPE) | 1 Шт. |

SAFESERIES
SCS 24VDC P1SIL3DS M

Weidmüller Interface GmbH & Co. KG
 Klingenbergstraße 16
 D-32758 Detmold
 Germany
 Fon: +49 5231 14-0
 Fax: +49 5231 14-292083
 www.weidmuller.com

Технические данные**Размеры и массы**

| | | | |
|-------------|----------|-------------------|------------|
| Ширина | 22,5 мм | Ширина (в дюймах) | 0,886 inch |
| Высота | 117,3 мм | Высота (в дюймах) | 4,618 inch |
| Глубина | 114,1 мм | Глубина (дюймов) | 4,492 inch |
| Масса нетто | 200 g | | |

Температуры

| | | | |
|----------------------------|---|-----------------------------|----------------|
| Влажность | 40 °C / отн. влажность 93 %, без образования конденсата | Рабочая температура, макс. | 50 °C |
| Рабочая температура, мин. | -25 °C | Температура хранения, макс. | 85 °C |
| Температура хранения, мин. | -40 °C | Рабочая температура | -25 °C...50 °C |
| Температура хранения | -40 °C...85 °C | | |

Экологическое соответствие изделия

REACH SVHC Lead 7439-92-1

Вход (цепь аварийной защиты)

| | | | |
|--|------------------|------------------|--|
| Номинальное управляющее напряжение | 24 V DC ± 20% | Потребляемый ток | 42 mA |
| гарантированное потребление тока при 24 В DC -10 % | 35 mA | Пусковой ток | < 250 mA / < 5 ms |
| Индикация статуса | Желтый светодиод | Схема защиты | Защита от переплюсовки, Безынерционный диод |

Вход (контроль)

| | | | |
|------------------------------------|--------------------------|------------------|---|
| Номинальное управляющее напряжение | 24 V UC...230 V UC ±10 % | Потребляемый ток | 23 mA при 24 В пост. тока, 4,4 mA при 230 В перем. тока |
| Индикация состояния | Желтый светодиод | Схема защиты | Выпрям. тока |

Выход (цепь безопасности)

| | | | |
|---|-----------------------------------|--|-----------------------------------|
| Базовый материал контакта | AgNi, тонкое золочение 0,15 | Конструкция контактов | Нормально разомкнутый контакт |
| Макс. допустимое коммутационное напряжение | 250 V AC / 30 V DC | Макс. допустимый коммутационный ток | 8 A |
| макс. коммутационный ток, внутренний предохранитель | 5 A (см. ухудшение характеристик) | макс. коммутационный ток, внешний предохранитель | 5 A (см. ухудшение характеристик) |
| макс. коммутационная способность | 2000 VA | Внутренний предохранитель | 5 A инерционный |
| Внешний резервный плавкий предохранитель | 5 A инерционный | Время включения | тип. 7 ms |
| Устойчивость к короткому замыканию | Нет | Время отключения | тип. 14 ms |
| мин. коммутационная способность | 10 mA @ 12 V | | |

Выход (контроль)

| | | | |
|--|-----------------------|-------------------------------------|---------------|
| Конструкция контактов | Переключающий контакт | Базовый материал контакта | AgNi 5 мкм Au |
| Макс. допустимое коммутационное напряжение | 24 V DC | макс. допустимый коммутационный ток | 30 mA |
| Время включения | тип. 17 мс | Ток короткого замыкания | Нет |
| мин. коммутационная способность | 1 mA @ 1 V | | |

Дата создания 7 августа 2019 г. 22:00:40 CEST

SAFESERIES
SCS 24VDC P1SIL3DS M

Weidmüller Interface GmbH & Co. KG
 Klingenbergstraße 16
 D-32758 Detmold
 Germany
 Fon: +49 5231 14-0
 Fax: +49 5231 14-292083
 www.weidmueller.com

Технические данные**Основные технические данные по безопасности**

| | | | |
|--------------------|--------------|---------------------------------------|-------|
| T _{proof} | 12 Years | Отказоустойчивость оборудования (HFT) | 2 |
| Тип устройства | A | Категория безопасности | SIL 3 |
| Норма безопасности | DIN EN 61508 | | |

Общие данные

| | | | |
|---|------------------------------------|--------------|----------------|
| Рейка | TS 35 | Цветовой код | черный, желтый |
| Устойчивость к токсичным газам согласно EN 60068-2-60 | Да (Номер арт.: только 1304040000) | | |

Координация изоляции

| | | | |
|--|-------------------------------|---|-------------------|
| Номинальное напряжение | 300 V | Категория перенапряжения | III |
| Степень загрязнения | 2 | Вид защиты | IP20 |
| Диэлектрическая прочность, вход/выход | 4 кВ _{эфф.} / 1 мин | Расстояние утечки и разделительное расстояние (вход – выход) | ≥ 5,5 мм |
| Диэлектрическая прочность (выход – выход) | 4 кВ _{эфф.} / 1 мин | Расстояние утечки и разделительное расстояние (выход – выход) | ≥ 5,5 мм |
| Электрическая прочность относительно монтажной рейки | 4 кВ _{эфф.} / 1 мин. | Импульсное перенапряжение, до | 6 кВ (1,2/50 мкс) |

Дополнительные сведения о сертификатах / стандартах

| | | | |
|-------|----------------------------------|----------------------|---------|
| Нормы | EN 50178, EN 61000, EN 61326-3-2 | Сертификат № (cULus) | E223474 |
|-------|----------------------------------|----------------------|---------|

Размеры

| | | | |
|---|----------------------|--|---------------------|
| Метод проводного соединения | Винтовое соединение | Момент затяжки, мин. | 0,4 Nm |
| Момент затяжки, макс. | 0,6 Nm | Диапазон размеров зажимаемых проводников, измерительное соединение, | 1,5 mm ² |
| Диапазон зажима, мин. | 0,13 mm ² | Диапазон зажима, макс. | 2,5 mm ² |
| Поперечное сечение подключаемого провода AWG, мин. | AWG 26 | Поперечное сечение подключаемого провода AWG, макс. | AWG 12 |
| Сечение подключаемого провода, одножильного, мин. | 0,2 mm ² | Сечение подключаемого проводника, однопроволочного, макс. | 2,5 mm ² |
| Сечение подключаемого провода, гибкого, мин. | 0,2 mm ² | Сечение подключаемого проводника, тонкопроволочного, макс. | 2,5 mm ² |
| Сечение соединения проводов, тонкий скрученный с кабельными наконечниками DIN 46228/4, мин. | 0,2 mm ² | Сечение соединения проводов, тонкий скрученный с кабельными наконечниками DIN 46228/4, макс. | 2,5 mm ² |
| Сечение подключаемого провода, многожильного, 46228 AEN (DIN 46228-1), макс. | 0,2 mm ² | Сечение подключаемого провода, многожильного, 46228 AEN (DIN 46228-1), макс. | 2,5 mm ² |
| Кабельный наконечник для обжима двух проводов, мин. | 0,5 mm ² | Кабельный наконечник для обжима двух проводов, макс. | 1,5 mm ² |
| Размер лезвия | Размер PH0 | | |

Классификация

| | | | |
|------------|-------------|------------|-------------|
| ETIM 5.0 | EC001437 | ETIM 6.0 | EC001449 |
| eClass 6.2 | 27-37-16-01 | eClass 7.1 | 27-37-16-01 |
| eClass 8.1 | 27-37-16-01 | eClass 9.0 | 27-37-18-19 |
| eClass 9.1 | 27-37-18-19 | | |

Дата создания 7 августа 2019 г. 22:00:40 CEST

Статус каталога 02.08.2019 / Право на внесение технических изменений сохранено.

SAFESERIES
SCS 24VDC P1SIL3DS M

Weidmüller Interface GmbH & Co. KG
 Klingenbergstraße 16
 D-32758 Detmold
 Germany
 Fon: +49 5231 14-0
 Fax: +49 5231 14-292083
 www.weidmueller.com

Технические данные**Сертификаты**

Сертификаты



ROHS

Соответствовать

Загрузки

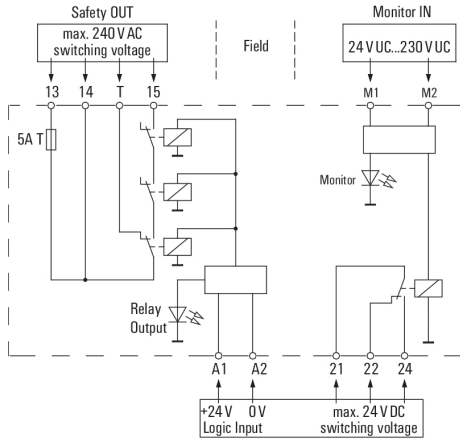
| | |
|--|---|
| Брошюра / каталог | CAT 4.2 ELECTR 18/19 EN |
| Одобрение / сертификат / документ о соответствии | TÜV Safety Approved certificate DE_PA_5600_160318_001.pdf |
| Пользовательская документация | Beipackzettel / Package Insert - multilingual Safety manual - English Sicherheitshandbuch - Deutsch |
| Технические данные | EPLAN, WSCAD |
| Технические данные | STEP |

**SAFESERIES
SCS 24VDC P1SIL3DS M**

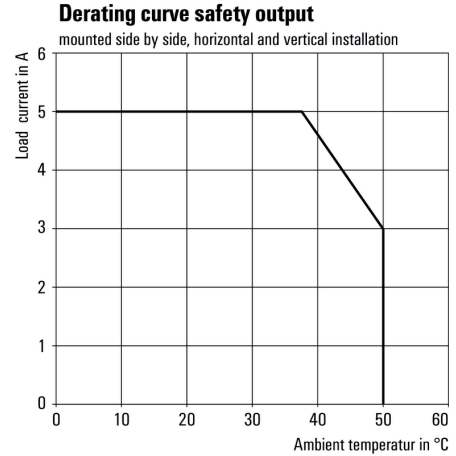
Weidmüller Interface GmbH & Co. KG
Klingenbergstraße 16
D-32758 Detmold
Germany
Fon: +49 5231 14-0
Fax: +49 5231 14-292083
www.weidmueller.com

Изображения

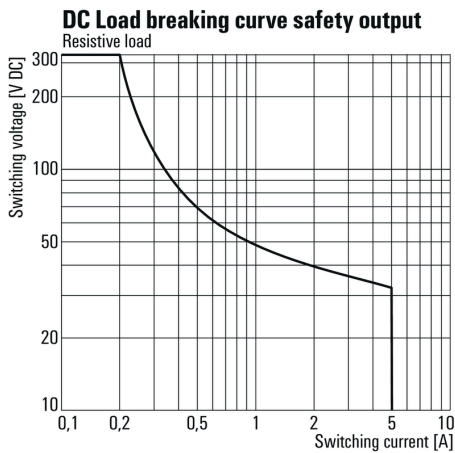
Схема соединений



Кривая ухудшения параметров



Кривая предельной нагрузки пост. тока



Габаритный чертёж

