

**KLIPPON K1 M16BCSS EX****Weidmüller Interface GmbH & Co. KG**

Klingenbergstraße 16

D-32758 Detmold

Germany

Fon: +49 5231 14-0

Fax: +49 5231 14-292083

www.weidmueller.com



Марка Klippon® давно известно опытом и качеством корпусов, особенно при необходимости поставки специальных решений для стандартных промышленных задач и применения во взрывоопасных зонах.

Weidmüller удовлетворяет эти требования при помощи набора корпусов из листовой стали новой серии Klippon® TB, выпускаемой в вариантах Multi-Hinge (MH) и Quarter-Lock (QL), серии Klippon® STB и алюминиевых корпусов серии Klippon® K.

Комплект дополняют полиэфирные корпуса серии Klippon® POK и поликарбонатные корпуса.

Независимо от планируемой области применения, компания Weidmüller предлагает множество точно подходящих корпусов и услуги на индивидуальной основе: полностью готовые корпусные решения с конфигурацией, соответствующей требованиям заказчика, например, клеммные рейки, просверленные отверстия, кабельные вводы, вырезы, специальные покрытия и многое другое.

**Общие данные заказа**

Тип	KLIPPON K1 M16BCSS EX
Номер для заказа	<a href="#">8000004202</a>
Исполнение	Соединительная коробка, ATEX II 2G Ex e IIC T6, KLIPPON K1 EX, MOPL SET BK4 S, Отверстия, страница A: 1 x M16x1.5, Отверстия, страница B: 2 x M16x1.5
GTIN (EAN)	4032248986521
Норма упаковки (VPE)	1 Шт.
Базовое изделие	<a href="#">9526840000</a>

**KLIPPON K1 M16BCSS EX**

**Weidmüller Interface GmbH & Co. KG**  
 Klingenbergstraße 16  
 D-32758 Detmold  
 Germany  
 Fon: +49 5231 14-0  
 Fax: +49 5231 14-292083  
 www.weidmueller.com

**Технические данные****Размеры и массы**

Масса нетто	422,015 g
-------------	-----------

**Экологическое соответствие изделия**

REACH SVHC	Lead 7439-92-1
------------	----------------

**Номер сертификата корпуса**

Номер сертификата корпуса в сборе (ATEX)	IBExU12ATEX1145 X	Номер сертификата корпуса в сборе (IECEx)	IECEx IBE 13.0002X
Номер сертификата, корпус в сборе (EAC)	RU C-DE.ГБ08.В.01328		

**Корпус**

Материал	Алюминий AlSi12	Отверстия, страница B	2 x M16x1.5
Отверстия, страница A	1 x M16x1.5		

**Классификация**

ETIM 5.0	EC000058	ETIM 6.0	EC002503
eClass 6.2	27-14-91-07	eClass 7.1	27-14-91-07
eClass 8.1	27-14-91-07	eClass 9.0	27-18-05-02
eClass 9.1	27-18-05-90		

**Сертификаты**

Сертификаты

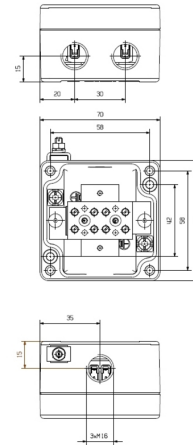
**Загрузки**

PDF (3D)	<a href="#">8000004202.pdf</a>
Брошюра / каталог	<a href="#">CAT 5 ENCL 17/18 EN</a>
Уведомление об изменении продукта	<a href="#">Product Change Notification – Klippon K Terminals box K1 type label change Klippon K Terminals box K1 type label change</a>

**KLIPPON K1 M16BCSS EX**

**Weidmüller Interface GmbH & Co. KG**  
Klingenbergstraße 16  
D-32758 Detmold  
Germany  
Fon: +49 5231 14-0  
Fax: +49 5231 14-292083  
www.weidmueller.com

**Изображения**



**Klippon K (корпус из алюминия, пустой)  
KLIPPON K1 EX**

**Weidmüller Interface GmbH & Co. KG**  
 Klingenbergstraße 16  
 D-32758 Detmold  
 Germany  
 Fon: +49 5231 14-0  
 Fax: +49 5231 14-292083  
 www.weidmueller.com



Марка Klippon® давно известно опытом и качеством корпусов - особенно при необходимости поставки "под ключ" специальных решений для стандартных промышленных задач и применения во взрывоопасных зонах.

Целью Weidmüller при модернизации корпусов серии Klippon® K являлось совершенствование изделий с тем, чтобы они требовали всех областей использования. Вне зависимости от вида системы, планируемой заказчиком, компания Weidmüller готова предоставить широкий ряд алюминиевых корпусов, в точности соответствующих его требованиям.

- Предлагается с двумя видами обработки поверхности: натуральная и с порошковым покрытием (RAL 7001)
- В стандартном исполнении предлагается с литой прокладкой из силикона или хлоропрена
- Одинаковая головка винтов со звездообразным шлицом для 19 типоразмеров корпусов
- Монтажные отверстия за пределами области расположения прокладки
- Высокие степени защиты: IP66, IP67 и IP68
- Ударостойкость до 7 (10) джоулей
- Корпуса сертифицированы по стандартам ATEX, IECEx, ГОСТ-Ex, ГОСТ, cULus, Российский морской регистр и Германский Ллойд, а также по стандарту для пустых корпусов.
- Сплав устойчив к воздействию соленой воды

- Стандартизированные корпуса распределителей с резьбовыми отверстиями и различными конфигурациями клемм

**Общие данные заказа**

Тип	KLIPPON K1 EX
Номер для заказа	<a href="#">9526840000</a>
Исполнение	Klippon K (корпус из алюминия, пустой), Пустой корпус, Алюминиевый корпус, Высота: 70 мм, Ширина: 70 мм, Глубина: 45 мм, Материал: Алюминий AlSi12, необработанный, серебряный
GTIN (EAN)	4032248019151
Норма упаковки (VPE)	1 Шт.

**Klippon K (корпус из алюминия, пустой)  
KLIPPON K1 EX**

**Weidmüller Interface GmbH & Co. KG**  
 Klingenbergstraße 16  
 D-32758 Detmold  
 Germany  
 Fon: +49 5231 14-0  
 Fax: +49 5231 14-292083  
 www.weidmueller.com

**Технические данные****Размеры и массы**

Ширина	70 мм	Ширина (в дюймах)	2,756 inch
Высота	70 мм	Высота (в дюймах)	2,756 inch
Глубина	45 мм	Глубина (дюймов)	1,772 inch
Размеры крепежа, ширина	58 мм	Размеры крепежа, высота	42 мм
Масса	220 g	Масса нетто	272 g

**Экологическое соответствие изделия**

REACH SVHC Lead 7439-92-1

**Кабельные вводы, левосторонние**

M12	1	M16	1
-----	---	-----	---

**Кабельный ввод справа**

M12	1	M16	1
-----	---	-----	---

**Монтаж вертикальный**

WDU 2,5 / ZDU 2,5 / IDU 2,5	1x1*	WDU 4 / ZDU 4	1x1*
-----------------------------	------	---------------	------

**Монтаж горизонтальный**

WDU 2,5 / ZDU 2,5 / IDU 2,5	1x5	WDU 4 / ZDU 4	1x1*
-----------------------------	-----	---------------	------

**Номер сертификата корпуса**

Номер сертификата корпуса в сборе (ATEX)	IBExU12ATEX1145 X	Номер сертификата пустого корпуса (ATEX)	IBExU12ATEX1144 U
Номер сертификата корпуса в сборе (IECEX)	IECEX IBE 13.0002X	Номер сертификата пустого корпуса (IECEX)	IECEX IBE 13.0001U
Номер сертификата, корпус в сборе (EAC)	RU C-DE.ГБ08.В.01328	Номер сертификата, пустой корпус (EAC)	RU C-DE.ГБ08.В.00472
Сертификат № (GERMLLOYD)	TAE00002SM	Сертификат № (MARITREG)	14.40040.250

**Общие данные**

Момент затяжки для винтов крышки	2,5 Nm	Нормы	IEC 60079-0, IEC 60079-7, IEC 60079-31
Применение	Взрывоопасные области, Перерабатывающая промышленность, Транспорт, Производство упаковки, Караблестроение, Инженерные системы, Портовые здания	Толщина материала	3,5 мм
Толщина материала - корпус	3,5 мм	Толщина материала - крышка	3 мм
Материал	Алюминий AlSi12	Уплотняющий материал	Силикон
Поверхность	необработанный	Рабочая температура, мин.	-60 °C
Рабочая температура, макс.	135 °C	Ударопрочность	7.00 Дж
Вид защиты	IP66, IP67	Крепление корпуса	Отверстия 4 мм
Прикрепление крышки	Винты M4 Torx со шлицем, нержавеющая сталь	Монтажное крепление	Резьбовые отверстия M4

Дата создания 8 августа 2019 г. 0:04:09 CEST

Статус каталога 02.08.2019 / Право на внесение технических изменений сохранено.

**Klippon K (корпус из алюминия, пустой)  
KLIPPON K1 EX**

**Weidmüller Interface GmbH & Co. KG**  
 Klingenbergstraße 16  
 D-32758 Detmold  
 Germany  
 Fon: +49 5231 14-0  
 Fax: +49 5231 14-292083  
 www.weidmueller.com

**Технические данные****Резьбовое соединение сверху / внизу**

M12	2	M16	2
M20	1		

**Классификация**

ETIM 4.0	EC002503	ETIM 5.0	EC002503
ETIM 6.0	EC002503	ETIM30	EC000049
UNSPSC	31-26-15-02	eClass 5.1	27-18-05-02
eClass 6.2	27-18-05-02	eClass 7.1	27-18-05-02
eClass 8.1	27-18-05-02	eClass 9.0	27-18-05-02
eClass 9.1	27-18-05-02		

**Сертификаты**

Сертификаты



ROHS Соответствовать

**Загрузки**

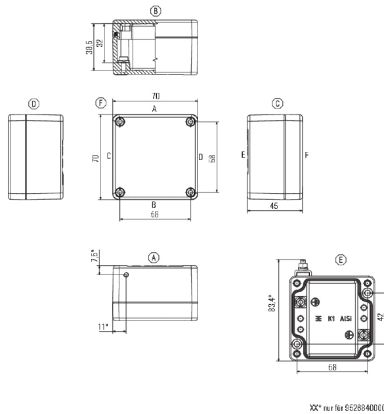
Брошюра / каталог	<a href="#">MB OVERV. PROCESS WD DE</a> <a href="#">MB KLIPPON ENCL.TECN EN</a> <a href="#">MB PROCESS EN</a> <a href="#">CAT 5 ENCL 17/18 EN</a> <a href="#">FL RAILWAY 2014 EN</a>
Одобрение / сертификат / документ о соответствии	<a href="#">Attestation of Conformity - Klippon K Empty Enclosures - AoC DE PS2410 160308 001ISS01</a> <a href="#">EU Declaration of Conformity - Klippon K Empty Enclosures - DoC DE PS2410 160412 001ISS01</a>
Пользовательская документация	<a href="#">MB KLIPPON ENCL.TECN DE</a> <a href="#">Assembly guidelines - empty enclosures</a>
Тендерные спецификации	<a href="#">Klippon K1 Ex_9526840000_DE</a> <a href="#">Klippon K1 Ex_9526840000_EN</a>
Технические данные	<a href="#">EPLAN_WSCAD</a>
Технические данные	<a href="#">STEP</a>

**Кlippon K (корпус из алюминия, пустой)  
KLIPPON K1 EX**

**Weidmüller Interface GmbH & Co. KG**  
 Klingenbergstraße 16  
 D-32758 Detmold  
 Germany  
 Fon: +49 5231 14-0  
 Fax: +49 5231 14-292083  
 www.weidmueller.com

**Изображения**

**Габаритный чертеж**



XX" ref. list 6128840000