

KLIPPON K21 M16ZCSS EX

Weidmüller Interface GmbH & Co. KG

Klingenbergstraße 16

D-32758 Detmold

Germany

Fon: +49 5231 14-0

Fax: +49 5231 14-292083

www.weidmueller.com



Марка Klippon® давно известно опытом и качеством корпусов, особенно при необходимости поставки специальных решений для стандартных промышленных задач и применения во взрывоопасных зонах.

Weidmüller удовлетворяет эти требования при помощи набора корпусов из листовой стали новой серии Klippon® TB, выпускаемой в вариантах Multi-Hinge (MH) и Quarter-Lock (QL), серии Klippon® STB и алюминиевых корпусов серии Klippon® K.

Комплект дополняют полиэфирные корпуса серии Klippon® POK и поликарбонатные корпуса.

Независимо от планируемой области применения, компания Weidmüller предлагает множество точно подходящих корпусов и услуги на индивидуальной основе: полностью готовые корпусные решения с конфигурацией, соответствующей требованиям заказчика, например, клеммные рейки, просверленные отверстия, кабельные вводы, вырезы, специальные покрытия и многое другое.

Общие данные заказа

Тип	KLIPPON K21 M16ZCSS EX
Номер для заказа	8000004211
Исполнение	Соединительная коробка, ATEX II 2GD T85°C Ex e II T6, KLIPPON K21 EX, KL SET 14Z2.5 S, Отверстия, страница A: 3 x M16x1.5, Отверстия, страница B: 3 x M16x1.5
GTIN (EAN)	4032248986408
Норма упаковки (VPE)	1 Шт.
Базовое изделие	9526870000

KLIPPON K21 M16ZCSS EX

Weidmüller Interface GmbH & Co. KG
 Klingenbergstraße 16
 D-32758 Detmold
 Germany
 Fon: +49 5231 14-0
 Fax: +49 5231 14-292083
 www.weidmueller.com

Технические данные**Размеры и массы**

Масса нетто	549 g
-------------	-------

Экологическое соответствие изделия

REACH SVHC	Lead 7439-92-1
------------	----------------

Номер сертификата корпуса

Номер сертификата корпуса в сборе (ATEX)	IBExU12ATEX1145 X	Номер сертификата корпуса в сборе (IECEx)	IECEx IBE 13.0002X
Номер сертификата, корпус в сборе (EAC)	RU C-DE.ГБ08.В.01328		

Корпус

Материал	Алюминий AlSi12	Отверстия, страница B	3 x M16x1.5
Отверстия, страница A	3 x M16x1.5		

Классификация

ETIM 5.0	EC000058	ETIM 6.0	EC002503
eClass 6.2	27-14-91-07	eClass 7.1	27-14-91-07
eClass 8.1	27-14-91-07	eClass 9.0	27-18-05-02
eClass 9.1	27-18-05-90		

Сертификаты

Сертификаты

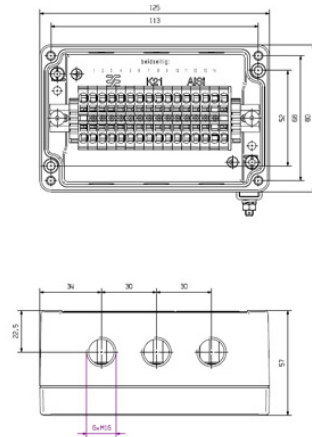
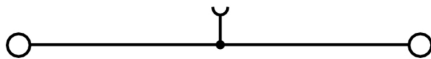
**Загрузки**

PDF (3D)	8000004211.pdf
Брошюра / каталог	CAT 5 ENCL 17/18 EN

KLIPPON K21 M16ZCSS EX

Weidmüller Interface GmbH & Co. KG
Klingenbergstraße 16
D-32758 Detmold
Germany
Fon: +49 5231 14-0
Fax: +49 5231 14-292083
www.weidmueller.com

Изображения



**Klippon K (корпус из алюминия, пустой)
KLIPPON K21 EX**

Weidmüller Interface GmbH & Co. KG
 Klingenbergstraße 16
 D-32758 Detmold
 Germany
 Fon: +49 5231 14-0
 Fax: +49 5231 14-292083
 www.weidmueller.com



Марка Klippon® давно известно опытом и качеством корпусов - особенно при необходимости поставки "под ключ" специальных решений для стандартных промышленных задач и применения во взрывоопасных зонах.

Целью Weidmüller при модернизации корпусов серии Klippon® K являлось совершенствование изделий с тем, чтобы они требовали всех областей использования. Вне зависимости от вида системы, планируемой заказчиком, компания Weidmüller готова предоставить широкий ряд алюминиевых корпусов, в точности соответствующих его требованиям.

- Предлагается с двумя видами обработки поверхности: натуральная и с порошковым покрытием (RAL 7001)
- В стандартном исполнении предлагается с литой прокладкой из силикона или хлоропрена
- Одинаковая головка винтов со звездообразным шлицом для 19 типоразмеров корпусов
- Монтажные отверстия за пределами области расположения прокладки
- Высокие степени защиты: IP66, IP67 и IP68
- Ударостойкость до 7 (10) джоулей
- Корпуса сертифицированы по стандартам ATEX, IECEx, ГОСТ-Ex, ГОСТ, cULus, Российский морской регистр и Германский Ллойд, а также по стандарту для пустых корпусов.
- Сплав устойчив к воздействию соленой воды

- Стандартизированные корпуса распределителей с резьбовыми отверстиями и различными конфигурациями клемм

Общие данные заказа

Тип	KLIPPON K21 EX
Номер для заказа	9526870000
Исполнение	Klippon K (корпус из алюминия, пустой), Пустой корпус, Алюминиевый корпус, Высота: 80 мм, Ширина: 125 мм, Глубина: 57 мм, Материал: Алюминий AlSi12, необработанный, серебряный
GTIN (EAN)	4032248019120
Норма упаковки (VPE)	1 Шт.

**Klippon K (корпус из алюминия, пустой)
KLIPPON K21 EX**

Weidmüller Interface GmbH & Co. KG
 Klingenbergstraße 16
 D-32758 Detmold
 Germany
 Fon: +49 5231 14-0
 Fax: +49 5231 14-292083
 www.weidmueller.com

Технические данные**Размеры и массы**

Ширина	125 мм	Ширина (в дюймах)	4,921 inch
Высота	80 мм	Высота (в дюймах)	3,15 inch
Глубина	57 мм	Глубина (дюймов)	2,244 inch
Размеры крепежа, ширина	113 мм	Размеры крепежа, высота	52 мм
Масса	400 g	Масса нетто	472 g

Экологическое соответствие изделия

REACH SVHC Lead 7439-92-1

Кабельные вводы, левосторонние

M12	2	M16	2
M20	1		

Кабельный ввод справа

M12	2	M16	2
M20	1		

Монтаж вертикальный

WDU 2,5 / ZDU 2,5 / IDU 2,5	*	WDU 4 / ZDU 4	*
-----------------------------	---	---------------	---

Монтаж горизонтальный

WDU 2,5 / ZDU 2,5 / IDU 2,5	1x15	WDU 4 / ZDU 4	1x12
-----------------------------	------	---------------	------

Номер сертификата корпуса

Номер сертификата корпуса в сборе (ATEX)	IBExU12ATEX1145 X	Номер сертификата пустого корпуса (ATEX)	IBExU12ATEX1144 U
Номер сертификата корпуса в сборе (IECEX)	IECEX IBE 13.0002X	Номер сертификата пустого корпуса (IECEX)	IECEX IBE 13.0001U
Номер сертификата, корпус в сборе (EAC)	RU C-DE.ГБ08.В.01328	Номер сертификата, пустой корпус (EAC)	RU C-DE.ГБ08.В.00472
Сертификат № (GERMLLOYD)	TAE00002SM	Сертификат № (MARITREG)	14.40040.250

**Klippon K (корпус из алюминия, пустой)
KLIPPON K21 EX**

Weidmüller Interface GmbH & Co. KG
 Klingenbergstraße 16
 D-32758 Detmold
 Germany
 Fon: +49 5231 14-0
 Fax: +49 5231 14-292083
 www.weidmueller.com

Технические данные**Общие данные**

Момент затяжки для винтов крышки	2,5 Nm	Нормы	IEC 60079-0, IEC 60079-7, IEC 60079-31
Применение	Взрывоопасные области, Перерабатывающая промышленность, Транспорт, Производство упаковки, Караблестроение, Инженерные системы, Портовые здания	Толщина материала	4 мм
Толщина материала - корпус	4 мм	Толщина материала - крышка	2,5 мм
Материал	Алюминий AlSi12	Уплотняющий материал	Силикон
Поверхность	необработанный	Рабочая температура, мин.	-60 °C
Рабочая температура, макс.	135 °C	Ударпрочность	7.00 Дж
Вид защиты	IP66, IP67	Крепление корпуса	Отверстия 4 мм
Прикрепление крышки	Винты M4 Torx со шлицем, нержавеющая сталь	Монтажное крепление	Резьбовые отверстия M4

Резьбовое соединение сверху / внизу

M12	6	M16	4
M20	3	M25	2

Классификация

ETIM 4.0	EC002503	ETIM 5.0	EC002503
ETIM 6.0	EC002503	ETIM30	EC000049
UNSPSC	31-26-15-02	eClass 5.1	27-18-05-02
eClass 6.2	27-18-05-02	eClass 7.1	27-18-05-02
eClass 8.1	27-18-05-02	eClass 9.0	27-18-05-02
eClass 9.1	27-18-05-02		

Сертификаты

Сертификаты



ROHS

Соответствовать

**Klippon K (корпус из алюминия, пустой)
KLIPPON K21 EX****Weidmüller Interface GmbH & Co. KG**
Klingenbergstraße 16
D-32758 Detmold
Germany
Fon: +49 5231 14-0
Fax: +49 5231 14-292083
www.weidmueller.com**Технические данные****Загрузки**

Брошюра / каталог	MB OVERV. PROCESS WD DE MB KLIPPON ENCL.TECN EN MB PROCESS EN CAT 5 ENCL 17/18 EN FL RAILWAY 2014 EN
Одобрение / сертификат / документ о соответствии	Attestation of Conformity - Klippon K Empty Enclosures - AoC DE PS2410 160308 001ISS01 EU Declaration of Conformity - Klippon K Empty Enclosures - DoC DE PS2410 160412 001ISS01
Пользовательская документация	MB KLIPPON ENCL.TECN DE Assembly guidelines - empty enclosures
Тендерные спецификации	Klippon K21 Ex_9526870000_DE Klippon K21 Ex_9526870000_EN
Технические данные	EPLAN, WSCAD
Технические данные	STEP

**Кlippon K (корпус из алюминия, пустой)
KLIPPON K21 EX**

Weidmüller Interface GmbH & Co. KG
Klingenbergstraße 16
D-32758 Detmold
Germany
Fon: +49 5231 14-0
Fax: +49 5231 14-292083
www.weidmueller.com

Изображения

Габаритный чертеж

