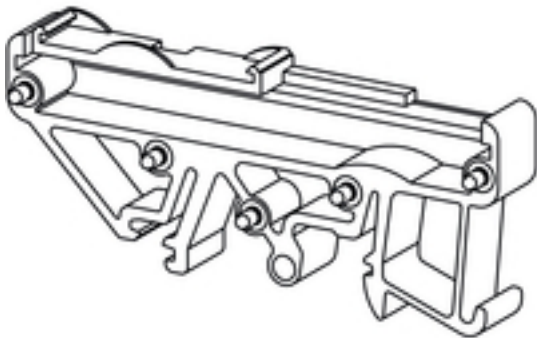


RS 70
RF RS 70 RE/A3/M.BEZ OR**Weidmüller Interface GmbH & Co. KG**
Klingenbergstraße 16
D-32758 Detmold
Germany
Fon: +49 5231 14-0
Fax: +49 5231 14-292083
www.weidmueller.com

Профиль RS 70 поставляется с фиксированными вариантами длины. Соединение отдельных частей позволяет получить изделие необходимой длины. Печатная плата вставляется в профиль сбоку. Концевые пластины замыкают профиль сбоку. Здесь предоставляются компоненты для монтажа на монтажную рейку и непосредственного монтажа. Фиксаторы жестко соединены с профилем. Маркировочные элементы интегрированы в боковые части.

Общие данные заказа

Тип	RF RS 70 RE/A3/M.BEZ OR
Номер для заказа	0119560000
Исполнение	Фиксатор, RS 70 оранжевый, Фиксатор, Ширина: 10 mm
GTIN (EAN)	4008190087111
Норма упаковки (VPE)	20 Шт.

RS 70
RF RS 70 RE/A3/M.BEZ OR

Weidmüller Interface GmbH & Co. KG
 Klingenbergstraße 16
 D-32758 Detmold
 Germany
 Fon: +49 5231 14-0
 Fax: +49 5231 14-292083
 www.weidmueller.com

Технические данные**Размеры и массы**

Длина	70 мм	Длина (в дюймах)	2,756 inch
Ширина	10 мм	Ширина (в дюймах)	0,394 inch
Высота	33,5 мм	Высота (в дюймах)	1,319 inch
Высота, мин.	32 мм	Масса нетто	6,154 g

Данные о материалах

Изоляционный материал	PA 66	Цветовой код	оранжевый
Таблица цветов (аналогич.)	RAL 2000	СТ1	>= 600
Класс пожаростойкости UL 94	V-2	Температура хранения, мин.	-25 °C
Температура хранения, макс.	55 °C	относительная влажность при хранении, макс.	80 %
Рабочая температура, мин.	-50 °C	Рабочая температура, макс.	100 °C
Температурный диапазон монтажа, мин.	-25 °C	Температурный диапазон монтажа, макс.	100 °C

Классификация

ETIM 5.0	EC002848	ETIM 6.0	EC002779
ETIM30	EC001284	UNSPSC	30-21-18-01
eClass 6.2	27-14-92-14	eClass 7.1	27-14-92-14
eClass 8.1	27-14-92-14	eClass 9.0	27-18-27-90
eClass 9.1	27-18-27-90		

Параметры системы

Исполнение	Фиксатор	Количество клемм LP на модуль	1
Толщина печатной платы	1,6 мм	Сертификат на очертания печатной платы	±0,2
Перемычка	Нет	Контакт на монтажной шине	Нет
Вид защиты	IP20	Способность к заливке	Нет

Примечания

Текст указания - технические данные

Высота: TS32 = 33,5 мм, TS35 x 7,5 = 29 мм**Размеры печатной платы:****Толщина печатной платы: 1,6 (± 0,2) мм****Длина печатной платы: 67,8 (- 0,2) мм****Ширина промежуточной детали = ширина печатной платы - 2 x 9 мм (защелкивающееся основание)****Пример.****Ширина печатной платы = 68 мм, ширина промежуточной детали = 50 мм, промежуточные детали 2 x ZW 25 RS или ZW 45 RS + ZW 5 RS****Сертификаты**

ROHS Соответствовать

RS 70
RF RS 70 RE/A3/M.BEZ OR

Weidmüller Interface GmbH & Co. KG
Klingenbergstraße 16
D-32758 Detmold
Germany
Fon: +49 5231 14-0
Fax: +49 5231 14-292083
www.weidmueller.com

Технические данные

Загрузки

Брошюра / каталог

[FL ANALO.SIGN.CONV. EN](#)
[MB DEVICE MANUF. EN](#)
[CAT 2 PORTFOLIOGUIDE EN](#)
[FL MACHINE SAFETY EN](#)
[FL 72H SAMPLE SER EN](#)
[PO OMNIMATE EN](#)

