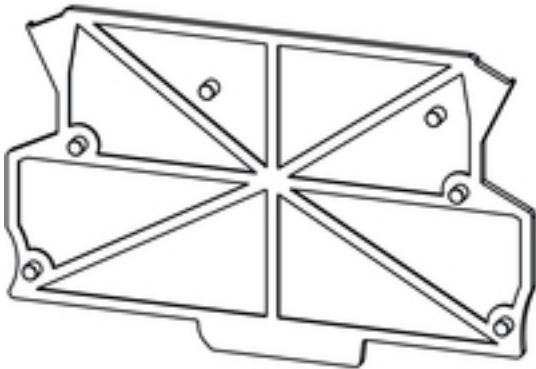


MCZ-SERIES
AP MCZ1.5 SW 1683

Weidmüller Interface GmbH & Co. KG
 Klingenbergstraße 16
 D-32758 Detmold
 Germany
 Fon: +49 5231 14-0
 Fax: +49 5231 14-292083
 www.weidmueller.com



Color: Black

Открытый миниатюрный корпус в формате клеммы с 5 пружинными соединениями. Прозрачная поворотная крышка служит для маркировки и доступа к потенциометру и дисплеям состояния. 3 верхних соединения предусматривают возможность соединения с помощью перемычек. Также возможна поставка крышки для закрывания корпуса.

Общие данные заказа

Тип	AP MCZ1.5 SW 1683
Номер для заказа	1046410000
Исполнение	Концевая пластина, MCZ-SERIES черный, Концевая пластина, Ширина: 1.5 mm
GTIN (EAN)	4032248782246
Норма упаковки (VPE)	50 Шт.

MCZ-SERIES
AP MCZ1.5 SW 1683

Weidmüller Interface GmbH & Co. KG
 Klingenbergstraße 16
 D-32758 Detmold
 Germany
 Fon: +49 5231 14-0
 Fax: +49 5231 14-292083
 www.weidmueller.com

Технические данные**Размеры и массы**

Длина	91 мм	Длина (в дюймах)	3,583 inch
Ширина	1,5 мм	Ширина (в дюймах)	0,059 inch
Высота	55,85 мм	Высота (в дюймах)	2,199 inch
Масса нетто	6,16 g		

Данные о материалах

Изоляционный материал	Wemid (PA)	Цветовой код	черный
Таблица цветов (аналогич.)	RAL 9011	Группа изоляционного материала	IIIa
CTI	>= 600	Класс пожаростойкости UL 94	V-0
Температура хранения, мин.	-25 °C	Температура хранения, макс.	55 °C
относительная влажность при хранении, макс.	80 %	Рабочая температура, мин.	-50 °C
Рабочая температура, макс.	120 °C	Температурный диапазон монтажа, мин.	-25 °C
Температурный диапазон монтажа, макс.	120 °C		

Классификация

ETIM 5.0	EC000886	ETIM 6.0	EC000886
ETIM30	EC000886	UNSPSC	30-21-18-27
eClass 5.1	27-14-11-33	eClass 6.2	27-14-92-14
eClass 7.1	27-14-11-33	eClass 8.1	27-14-11-33
eClass 9.1	27-14-11-33		

Параметры системы

Исполнение	Концевая пластина	Вид защиты	IP20
макс. мощность потерь	0,8 W		

Сертификаты

ROHS	Соответствовать
------	-----------------

Загрузки

Брошюра / каталог	FL ANALO.SIGN.CONV. EN MB DEVICE MANUF. EN FL MACHINE SAFETY EN FL 72H SAMPLE SER EN PO OMNIMATE EN
Технические данные	WSCAD_Zuken E3.S
Технические данные	STEP

MCZ-SERIES
AP MCZ1.5 SW 1683

Weidmüller Interface GmbH & Co. KG
Klingenbergstraße 16
D-32758 Detmold
Germany
Fon: +49 5231 14-0
Fax: +49 5231 14-292083
www.weidmueller.com

Изображения

Подобно иллюстрации

