

TERMSERIES
TRZ 5VDC 1CO AU

Weidmüller Interface GmbH & Co. KG
 Klingenbergstraße 16
 D-32758 Detmold
 Germany
 Fon: +49 5231 14-0
 Fax: +49 5231 14-292083
 www.weidmueller.com

Изображение изделия


Изображение аналогичное

Релейный модуль TERMSERIES, укомплектованные модули, состоящие из реле и основы с катушками переменного тока/ постоянного тока/UC;

доступны различные конструкции:

- С винтом и пружинным соединением
- контакт AgNi, опционально с плотными позолоченными контактами
- 1 и 2 перекидных контакта
- Дополнительно с подачей различного напряжения: от 24 до 230 В UC
- с различными защитными контурами

На входе (полупроводниковый диод, резистивно-ёмкостной фильтр)

- Эжекторная рукоятка с освещением

Общие данные заказа

| | |
|----------------------|---|
| Тип | TRZ 5VDC 1CO AU |
| Номер для заказа | 1123100000 |
| Исполнение | TERMSERIES, Релейный модуль, Количество контактов: 1 Переключающий контакт AgNi 5 мкм Au, Номинальное напряжение: 5 В (DC) ± 20 %, Ток: 6 А, Пружинное соединение |
| GTIN (EAN) | 4032248905119 |
| Норма упаковки (VPE) | 10 Шт. |

TERMSERIES
TRZ 5VDC 1CO AU

Weidmüller Interface GmbH & Co. KG
 Klingenbergstraße 16
 D-32758 Detmold
 Germany
 Fon: +49 5231 14-0
 Fax: +49 5231 14-292083
 www.weidmueller.com

Технические данные**Размеры и массы**

| | | | |
|-------------|---------|-------------------|------------|
| Ширина | 6,4 мм | Ширина (в дюймах) | 0,252 inch |
| Высота | 90,5 мм | Высота (в дюймах) | 3,563 inch |
| Глубина | 87,8 мм | Глубина (дюймов) | 3,457 inch |
| Масса нетто | 30,6 g | | |

Температуры

| | | | |
|----------------------------|---|-----------------------------|----------------|
| Влажность | Отн. влажность 5–95 %, T _u = 40 °C, без образования конденсата | Рабочая температура, макс. | 60 °C |
| Рабочая температура, мин. | -40 °C | Температура хранения, макс. | 85 °C |
| Температура хранения, мин. | -40 °C | Рабочая температура | -40 °C...60 °C |
| Температура хранения | -40 °C...85 °C | | |

Экологическое соответствие изделия

REACH SVHC Lead 7439-92-1

Расчетные данные UL

| | | | |
|---|--------|---|---|
| Температура окружающей среды (рабочая), макс. | 60 °C | Сечение подсоединяемого провода AWG, мин. | AWG 26 |
| Сечение подсоединяемого провода AWG, макс. | AWG 14 | Тип провода | жесткий медный провод, гибкий медный провод |
| Уровень загрязнения | 2 | | |

Вход

| | | | |
|-------------------------------------|---|--|-------------------|
| Номинальное управляющее напряжение | 5 V DC ± 20 % | Номинальный ток, DC | 33 mA |
| Мощность удержания | 170 мВт | Напряжение срабатывания / отпускания, тип. | 4 V / 1 V DC |
| Ток срабатывания / отпускания, тип. | 22,5 mA / 4,5 mA DC | Индикация состояния | Зеленый светодиод |
| Схема защиты | Безынерционный диод, Защита от переплюсовки | Напряжение катушки запасного реле отличается от номинального управляющего напряжения | Нет |
| Напряжение катушки запасного реле | 5 V DC | | |

Выход

| | | | |
|---|--------------|--|------------|
| Номинальное напряжение переключения | 250 V AC | Макс. коммутируемое напряжение, AC | 250 V |
| Коммутационное перенапряжение пост. тока, макс. | 250 V | Ток | 6 A |
| Пусковой ток | 20 A / 20 мс | Переключающая способность перем. напряжения (резистивная), макс. | 1500 VA |
| Переключающая способность пост. напряжения (резистивная), макс. | 144 W @ 24 V | Задержка включения | ≤ 7 мс |
| Задержка выключения | ≤ 6 мс | Мин. коммутационная способность | 1 mA @ 1 V |
| Макс. частота коммутации при номинальной нагрузке | 0,1 Hz | | |

Данные о контактах

| | | | |
|--------------|---|-------------|------------------------------|
| Тип контакта | 1 Переключающий контакт (AgNi 5 мкм Au) | Срок службы | 5*10 ⁶ коммутаций |
|--------------|---|-------------|------------------------------|

TERMSERIES
TRZ 5VDC 1CO AU

Weidmüller Interface GmbH & Co. KG
 Klingenbergstraße 16
 D-32758 Detmold
 Germany
 Fon: +49 5231 14-0
 Fax: +49 5231 14-292083
 www.weidmueller.com

Технические данные**Общие данные**

| | | | |
|--|-------|-----------------|--------|
| Рейка | TS 35 | Кнопка проверки | Нет |
| Механический индикатор положения переключателя | Нет | Цветовой код | черный |
| Класс пожаростойкости UL 94 | V-0 | | |

Координация изоляции

| | | | |
|--|------------------------------|--|------------------------------|
| Номинальное напряжение | 300 V | Категория перенапряжения | III |
| Степень загрязнения | 2 | Вид защиты | IP20 |
| Диэлектрическая прочность, вход/выход | 4 кВ _{эфф} / 1 мин. | Расстояние утечки и разделительное расстояние (вход – выход) | ≥ 5,5 мм |
| Диэлектрическая прочность открытого контакта | 1 кV _{eff} / 1 min | Электрическая прочность относительно монтажной рейки | 4 кВ _{эфф} / 1 мин. |
| Импульсное перенапряжение, до | 6 кВ (1,2/50 мкс) | | |

Дополнительные сведения о сертификатах / стандартах

| | | | |
|----------------------|--|---------------------------|------------|
| Нормы | EN 50178, EN 55011, EN 61000-6-1, 2, 4 | Номер сертификата (DNVGL) | TAA00001E5 |
| Сертификат № (cULus) | E141197 | | |

Размеры

| | | | |
|--|----------------------|---|----------------------|
| Метод проводного соединения | Пружинное соединение | Длина снятия изоляции | 8 мм |
| Диапазон размеров зажимаемых проводников, измерительное соединение, | 1,5 mm ² | Измерительное соединение | 8 мм |
| Диапазон зажима, макс. | 2,5 mm ² | Диапазон зажима, мин. | 0,14 mm ² |
| Поперечное сечение подключаемого провода AWG, макс. | AWG 14 | Поперечное сечение подключаемого провода AWG, мин. | AWG 26 |
| Сечение подключаемого проводника, однопроволочного, макс. | 2,5 mm ² | Сечение подключаемого провода, одножильного, мин. | 0,14 mm ² |
| Сечение подключаемого проводника, тонкопроволочного, макс. | 2,5 mm ² | Сечение подключаемого провода, гибкого, мин. | 0,14 mm ² |
| Сечение подключаемого провода, гибкого, макс. (AWG) | AWG 14 | Сечение подключаемого провода, гибкого, мин. (AWG) | AWG 26 |
| Сечение соединения проводов, тонкий скрученный с кабельными наконечниками DIN 46228/4, макс. | 1,5 mm ² | Сечение соединения проводов, тонкий скрученный с кабельными наконечниками DIN 46228/4, мин. | 0,14 mm ² |
| Сечение подключаемого провода, многожильного, 46228 AEN (DIN 46228-1), макс. | 1,5 mm ² | Сечение подключаемого провода, многожильного, 46228 AEN (DIN 46228-1), макс. | 0,14 mm ² |
| Кабельный наконечник для обжима двух проводов, макс. | 1 mm ² | Кабельный наконечник для обжима двух проводов, мин. | 0,5 mm ² |
| Калибровая пробка согласно 60 947-1 A1, B1 | | Размер лезвия | 0,6 x 3,5 мм |

Классификация

| | | | |
|------------|-------------|------------|-------------|
| ETIM 5.0 | EC001437 | ETIM 6.0 | EC001437 |
| eClass 6.2 | 27-37-16-01 | eClass 7.1 | 27-37-16-01 |
| eClass 8.1 | 27-37-16-01 | eClass 9.0 | 27-37-16-01 |
| eClass 9.1 | 27-37-16-01 | | |

**TERMSERIES
TRZ 5VDC 1CO AU**

Weidmüller Interface GmbH & Co. KG
Klingenbergstraße 16
D-32758 Detmold
Germany
Fon: +49 5231 14-0
Fax: +49 5231 14-292083
www.weidmueller.com

Технические данные**Сертификаты**

Сертификаты



ROHS

Соответствовать

Загрузки

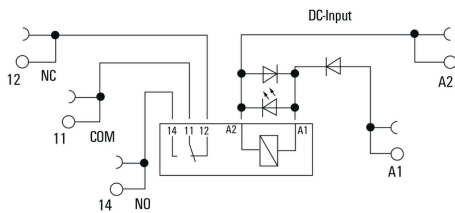
| | |
|--|--|
| Брошюра / каталог | CAT 4.2 ELECTR 18/19 EN |
| Одобрение / сертификат / документ о соответствии | DE_PA5600_160229_001.pdf |
| Пользовательская документация | Operating Instructions |
| Технические данные | EPLAN_WSCAD_Zuken E3.S |
| Технические данные | STEP |

TERMSERIES
TRZ 5VDC 1CO AU

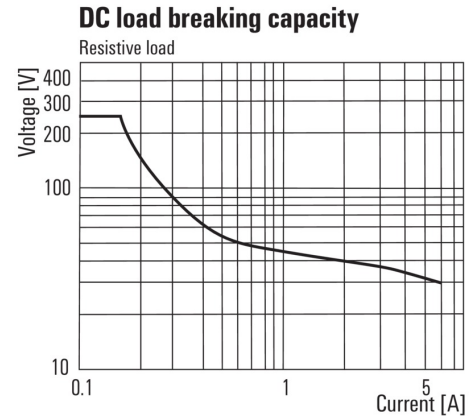
Weidmüller Interface GmbH & Co. KG
Klingenbergstraße 16
D-32758 Detmold
Germany
Fon: +49 5231 14-0
Fax: +49 5231 14-292083
www.weidmueller.com

Изображения

Схема соединений



Graph



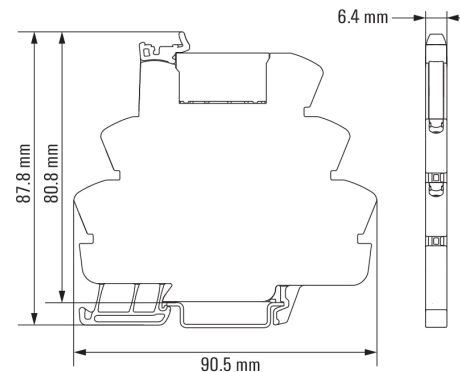
Кривая предельной нагрузки пост. тока
Резистивная нагрузка

Graph



Срок службы электрики 230 V AC resistive load
Резистивная нагрузка 230 В перем. тока

Dimensional drawing



TERMSERIES
TRZ 5VDC 1CO AU

Weidmüller Interface GmbH & Co. KG
Klingenbergstraße 16
D-32758 Detmold
Germany
Fon: +49 5231 14-0
Fax: +49 5231 14-292083
www.weidmueller.com

Изображения

Miscellaneous



Типы кодов