

TERMSERIES
TRZ 120VAC RC 2CO

Weidmüller Interface GmbH & Co. KG
 Klingenbergstraße 16
 D-32758 Detmold
 Germany
 Fon: +49 5231 14-0
 Fax: +49 5231 14-292083
 www.weidmueller.com

Изображение изделия

Изображение аналогичное

Релейный модуль TERMSERIES, укомплектованные модули, состоящие из реле и основы с катушками переменного тока/ постоянного тока/UC;

доступны различные конструкции:

- С винтом и пружинным соединением
- контакт AgNi, опционально с плотными позолоченными контактами
- 1 и 2 перекидных контакта
- Дополнительно с подачей различного напряжения: от 24 до 230 В UC
- с различными защитными контурами

На входе (полупроводниковый диод, резистивно-ёмкостной фильтр)

- Эжекторная рукоятка с освещением

Общие данные заказа

Тип	TRZ 120VAC RC 2CO
Номер для заказа	1123680000
Исполнение	TERMSERIES, Релейный модуль, Количество контактов: 2 Переключающий контакт AgNi, Номинальное напряжение: 120 В AC \pm 10 %, Ток: 8 А, Пружинное соединение
GTIN (EAN)	4032248905980
Норма упаковки (VPE)	10 Шт.

TERMSERIES
TRZ 120VAC RC 2CO

Weidmüller Interface GmbH & Co. KG
 Klingenbergstraße 16
 D-32758 Detmold
 Germany
 Fon: +49 5231 14-0
 Fax: +49 5231 14-292083
 www.weidmuller.com

Технические данные**Размеры и массы**

Ширина	12,8 мм	Ширина (в дюймах)	0,504 inch
Высота	90,5 мм	Высота (в дюймах)	3,563 inch
Глубина	87,8 мм	Глубина (дюймов)	3,457 inch
Масса нетто	57,3 g		

Температуры

Влажность	Отн. влажность 5–95 %, T _u = 40 °C, без образования конденсата	Рабочая температура, макс.	60 °C
Рабочая температура, мин.	-40 °C	Температура хранения, макс.	85 °C
Температура хранения, мин.	-40 °C	Рабочая температура	-40 °C...60 °C
Температура хранения	-40 °C...85 °C		

Экологическое соответствие изделия

REACH SVHC Lead 7439-92-1

Расчетные данные UL

Температура окружающей среды (рабочая), макс.	60 °C	Ухудшение характеристик выходного тока (омич.)	6 A @ 60 °C, 8 A @ 50 °C
Сечение подключаемого провода AWG, мин.	AWG 26	Сечение подключаемого провода AWG, макс.	AWG 14
Тип провода	жесткий медный провод, гибкий медный провод	Уровень загрязнения	2

Вход

Номинальное управляющее напряжение	120 V AC ± 10 %	Номинальный ток, AC	5,5 mA
Мощность удержания	0,73 VA	Напряжение срабатывания / отпускания, тип.	81 V / 30 V AC
Ток срабатывания / отпускания, тип.	3,8 mA / 1,3 mA AC	Индикация состояния	Зеленый светодиод
Схема защиты	Выпрям. тока, Компонент RC	RC-фильтр	94 Ом / 100 нФ
Напряжение катушки запасного реле отличается от номинального управляющего напряжения	Да	Напряжение катушки запасного реле	110 V DC

Выход

Номинальное напряжение переключения	250 V AC	Макс. коммутируемое напряжение, AC	250 V
Коммутационное перенапряжение пост. тока, макс.	250 V	Ток	8 A
Пусковой ток	15 A / 4 с	Переключающая способность перем. напряжения (резистивная), макс.	2000 VA
Переключающая способность пост. напряжения (резистивная), макс.	192 W @ 24 V	Задержка включения	≤ 9 мс
Задержка выключения	≤ 10 мс	Мин. коммутационная способность	10 mA @ 10 V, 100 mA @ 5 V
Макс. частота коммутации при номинальной нагрузке	0,1 Hz		

TERMSERIES
TRZ 120VAC RC 2CO

Weidmüller Interface GmbH & Co. KG
 Klingenbergstraße 16
 D-32758 Detmold
 Germany
 Fon: +49 5231 14-0
 Fax: +49 5231 14-292083
 www.weidmueller.com

Технические данные**Данные о контактах**

Тип контакта	2 Переключающий контакт (AgNi)	Срок службы	30 X 10 ⁶ коммутаций
--------------	--------------------------------	-------------	---------------------------------

Общие данные

Рейка	TS 35	Кнопка проверки	Нет
Механический индикатор положения переключателя	Нет	Цветовой код	черный

Координация изоляции

Номинальное напряжение	300 V	Категория перенапряжения	III
Степень загрязнения	2	Вид защиты	IP20
Диэлектрическая прочность, вход/выход	1,2 кВ _{эфф.} / 5 с	Расстояние утечки и разделительное расстояние (вход – выход)	≥ 5,5 мм
Диэлектрическая прочность смежных контактов	2,5 кВ _{эфф.}	Диэлектрическая прочность открытого контакта	1 кV _{эфф.} / 1 мин
Электрическая прочность относительно монтажной рейки	4 кВ _{эфф.} / 1 мин.	Импульсное перенапряжение, до	6 кВ (1,2/50 мкс)

Дополнительные сведения о сертификатах / стандартах

Нормы	EN 50178, EN 55011, EN 61000-6-1, 2, 4	Номер сертификата (DNVGL)	TAA00001E5
Сертификат № (cULus)	E141197		

Размеры

Метод проводного соединения	Пружинное соединение	Длина снятия изоляции Измерительное соединение	8 мм
Диапазон размеров зажимаемых проводников, измерительное соединение,	1,5 mm ²	Диапазон зажима, мин.	0,14 mm ²
Диапазон зажима, макс.	2,5 mm ²	Поперечное сечение подключаемого провода AWG, мин.	AWG 26
Поперечное сечение подключаемого провода AWG, макс.	AWG 14	Сечение подключаемого провода, одножильного, мин.	0,14 mm ²
Сечение подключаемого проводника, однопроволочного, макс.	2,5 mm ²	Сечение подключаемого провода, гибкого, мин.	0,14 mm ²
Сечение подключаемого проводника, тонкопроволочного, макс.	2,5 mm ²	Сечение подключаемого провода, гибкого, мин. (AWG)	AWG 26
Сечение подключаемого провода, гибкого, макс. (AWG)	AWG 14	Сечение соединения проводов, тонкий скрученный с кабельными наконечниками DIN 46228/4, мин.	0,14 mm ²
Сечение соединения проводов, тонкий скрученный с кабельными наконечниками DIN 46228/4, макс.	1,5 mm ²	Сечение подключаемого провода, многожильного, 46228 AEH (DIN 46228-1), макс.	0,14 mm ²
Сечение подключаемого провода, многожильного, 46228 AEH (DIN 46228-1), макс.	1,5 mm ²	Кабельный наконечник для обжима двух проводов, мин.	0,5 mm ²
Кабельный наконечник для обжима двух проводов, макс.	1 mm ²	Размер лезвия	0,6 x 3,5 мм
Калибровая пробка согласно 60 947-1 A1, B1			

TERMSERIES
TRZ 120VAC RC 2CO**Weidmüller Interface GmbH & Co. KG**
Klingenbergstraße 16
D-32758 Detmold
Germany
Fon: +49 5231 14-0
Fax: +49 5231 14-292083
www.weidmueller.com**Технические данные****Классификация**

ETIM 5.0	EC001437	ETIM 6.0	EC001437
eClass 6.2	27-37-16-01	eClass 7.1	27-37-16-01
eClass 8.1	27-37-16-01	eClass 9.0	27-37-16-01
eClass 9.1	27-37-16-01		

Сертификаты

Сертификаты



ROHS

Соответствовать

Загрузки

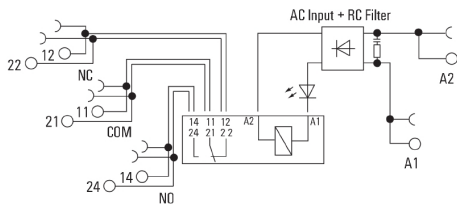
Брошюра / каталог	CAT 4.2 ELECTR 18/19 EN
Одобрение / сертификат / документ о соответствии	DE_PA5600_160229_001.pdf
Пользовательская документация	Operating Instructions
Технические данные	EPLAN, WSCAD, Zuken E3.S
Технические данные	STEP

TERMSERIES
TRZ 120VAC RC 2CO

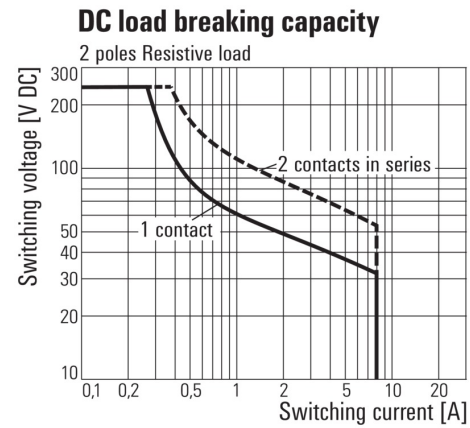
Weidmüller Interface GmbH & Co. KG
Klingenbergstraße 16
D-32758 Detmold
Germany
Fon: +49 5231 14-0
Fax: +49 5231 14-292083
www.weidmueller.com

Изображения

Схема соединений

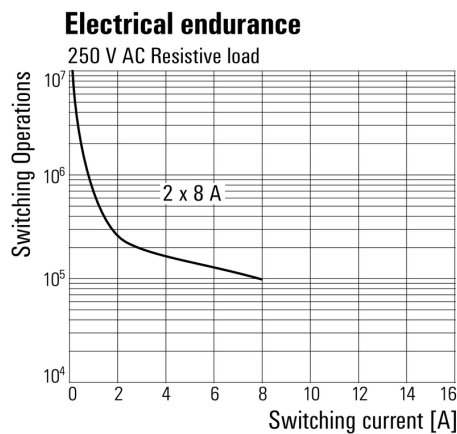


Graph



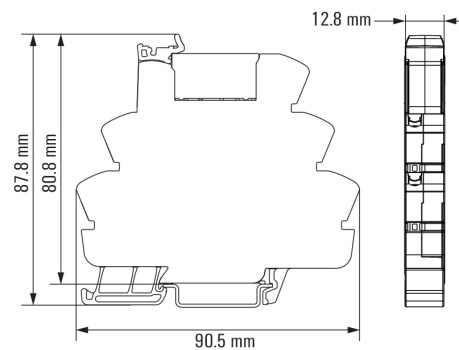
Кривая предельной нагрузки пост. тока
Резистивная нагрузка

Graph



Срок службы электрики 230 V AC resistive load
Резистивная нагрузка 230 В перем. тока

Dimensional drawing

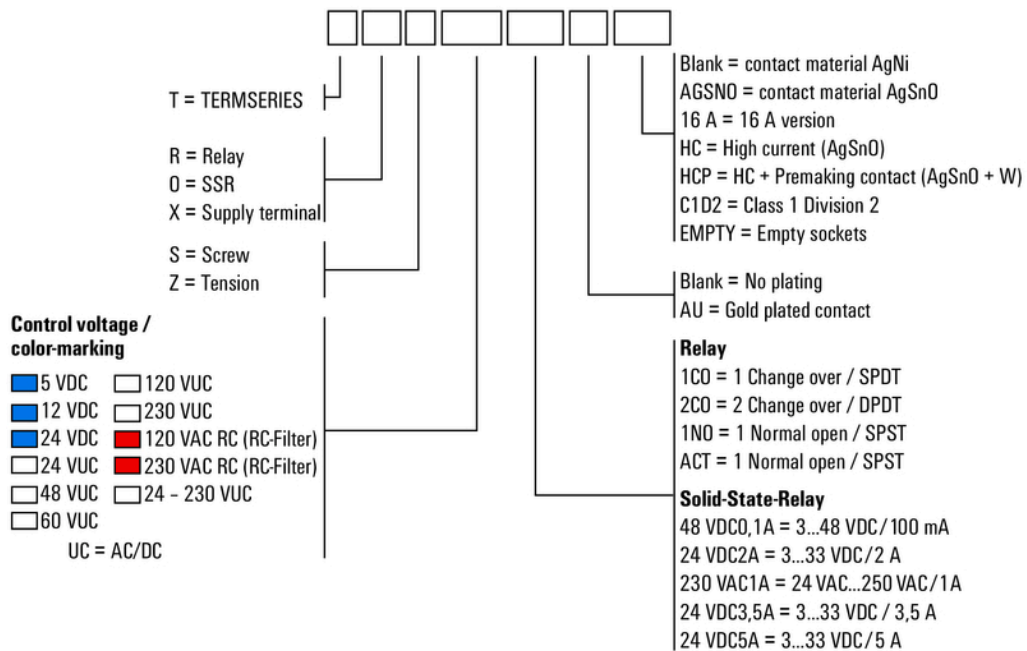


TERMSERIES
TRZ 120VAC RC 2CO

Weidmüller Interface GmbH & Co. KG
Klingenbergstraße 16
D-32758 Detmold
Germany
Fon: +49 5231 14-0
Fax: +49 5231 14-292083
www.weidmuller.com

Изображения

Miscellaneous



Типы кодов