

**TERMSERIES**  
**TRS 12VDC 2CO AU**

**Weidmüller Interface GmbH & Co. KG**  
 Klingenbergstraße 16  
 D-32758 Detmold  
 Germany  
 Fon: +49 5231 14-0  
 Fax: +49 5231 14-292083  
 www.weidmueller.com

**Изображение изделия**

Изображение аналогичное

Релейный модуль TERMSERIES, укомплектованные модули, состоящие из реле и основы с катушками переменного тока/ постоянного тока/UC;

доступны различные конструкции:

- С винтом и пружинным соединением
- контакт AgNi, опционально с плотными позолоченными контактами
- 1 и 2 перекидных контакта
- Дополнительно с подачей различного напряжения: от 24 до 230 В UC
- с различными защитными контурами

На входе (полупроводниковый диод, резистивно-ёмкостной фильтр)

- Эжекторная рукоятка с освещением

**Общие данные заказа**

Тип	TRS 12VDC 2CO AU
Номер для заказа	<a href="#">1123720000</a>
Исполнение	TERMSERIES, Релейный модуль, Количество контактов: 2 Переключающий контакт AgNi 5 мкм Au, Номинальное напряжение: 12 В (DC) ± 20 %, Ток: 8 А, Винтовое соединение
GTIN (EAN)	4032248905751
Норма упаковки (VPE)	10 Шт.

**TERMSERIES**  
**TRS 12VDC 2CO AU**

**Weidmüller Interface GmbH & Co. KG**  
 Klingenbergstraße 16  
 D-32758 Detmold  
 Germany  
 Fon: +49 5231 14-0  
 Fax: +49 5231 14-292083  
 www.weidmueller.com

**Технические данные****Размеры и массы**

Ширина	12,8 мм	Ширина (в дюймах)	0,504 inch
Высота	89,6 мм	Высота (в дюймах)	3,528 inch
Глубина	87,8 мм	Глубина (дюймов)	3,457 inch
Масса нетто	54,5 g		

**Температуры**

Влажность	Отн. влажность 5–95 %, T <sub>u</sub> = 40 °C, без образования конденсата	Рабочая температура, макс.	60 °C
Рабочая температура, мин.	-40 °C	Температура хранения, макс.	85 °C
Температура хранения, мин.	-40 °C	Рабочая температура	-40 °C...60 °C
Температура хранения	-40 °C...85 °C		

**Экологическое соответствие изделия**

REACH SVHC Lead 7439-92-1

**Расчетные данные UL**

Температура окружающей среды (рабочая), макс.	60 °C	Сечение подсоединяемого провода AWG, мин.	AWG 26
Сечение подсоединяемого провода AWG, макс.	AWG 14	Тип провода	жесткий медный провод, гибкий медный провод
Момент затяжки, макс.	0,4 Nm	Уровень загрязнения	2

**Вход**

Номинальное управляющее напряжение	12 V DC ± 20 %	Номинальный ток, DC	33 mA
Мощность удержания	400 мВт	Напряжение срабатывания / отпускания, тип.	9 V / 2 V DC
Ток срабатывания / отпускания, тип.	24 mA / 5 mA DC	Индикация состояния	Зеленый светодиод
Схема защиты	Безынерционный диод, Защита от переплюсовки	Напряжение катушки запасного реле отличается от номинального управляющего напряжения	Нет
Напряжение катушки запасного реле	12 V DC		

**Выход**

Номинальное напряжение переключения	250 V AC	Макс. коммутируемое напряжение, AC	250 V
Коммутационное перенапряжение пост. тока, макс.	250 V	Ток	8 A
Пусковой ток	15 A / 4 с	Переключающая способность перем. напряжения (резистивная), макс.	2000 VA
Переключающая способность пост. напряжения (резистивная), макс.	192 W @ 24 V	Задержка включения	≤ 8 мс
Задержка выключения	≤ 12 мс	Мин. коммутационная способность	1 mA @ 1 V
Макс. частота коммутации при номинальной нагрузке	0,1 Hz		

**Данные о контактах**

Тип контакта	2 Переключающий контакт (AgNi 5 мкм Au)	Срок службы	30 X 10 <sup>6</sup> коммутаций
--------------	---	-------------	---------------------------------

**TERMSERIES**  
**TRS 12VDC 2CO AU**

**Weidmüller Interface GmbH & Co. KG**  
 Klingenbergstraße 16  
 D-32758 Detmold  
 Germany  
 Fon: +49 5231 14-0  
 Fax: +49 5231 14-292083  
 www.weidmueller.com

**Технические данные****Общие данные**

Рейка	TS 35	Кнопка проверки	Нет
Механический индикатор положения переключателя	Нет	Цветовой код	черный
Класс пожаростойкости UL 94	V-0		

**Координация изоляции**

Номинальное напряжение	300 V	Категория перенапряжения	III
Степень загрязнения	2	Вид защиты	IP20
Диэлектрическая прочность, вход/выход	1,2 кВ <sub>эфф.</sub> / 5 с	Расстояние утечки и разделительное расстояние (вход – выход)	≥ 5,5 мм
Диэлектрическая прочность смежных контактов	2,5 кВ <sub>эфф.</sub>	Диэлектрическая прочность открытого контакта	1 кV <sub>эфф.</sub> / 1 min
Электрическая прочность относительно монтажной рейки	4 кВ <sub>эфф.</sub> / 1 мин.	Импульсное перенапряжение, до	6 кВ (1,2/50 мкс)

**Дополнительные сведения о сертификатах / стандартах**

Нормы	EN 50178, EN 55011, EN 61000-6-1, 2, 4	Номер сертификата (DNVGL)	TAA00001E5
Сертификат № (cULus)	E141197		

**Размеры**

Метод проводного соединения	Винтовое соединение	Длина снятия изоляции	8 мм
Момент затяжки, макс.	0,4 Nm	Измерительное соединение	1,5 mm <sup>2</sup>
Диапазон зажима, мин.	0,14 mm <sup>2</sup>	Диапазон размеров зажимаемых проводников, измерительное соединение,	2,5 mm <sup>2</sup>
Диапазон зажима, макс.	AWG 26	Диапазон зажима, макс.	AWG 14
Поперечное сечение подключаемого провода AWG, мин.	0,14 mm <sup>2</sup>	Поперечное сечение подключаемого провода AWG, макс.	2,5 mm <sup>2</sup>
Сечение подключаемого провода, одножильного, мин.	0,14 mm <sup>2</sup>	Сечение подключаемого проводника, однопроволочного, макс.	2,5 mm <sup>2</sup>
Сечение подключаемого провода, гибкого, мин.	0,14 mm <sup>2</sup>	Сечение подключаемого проводника, тонкопроволочного, макс.	AWG 14
Сечение подключаемого провода, гибкого, мин. (AWG)	0,25 mm <sup>2</sup>	Сечение подключаемого провода, гибкого, макс. (AWG)	2,5 mm <sup>2</sup>
Сечение соединения проводов, тонкий скрученный с кабельными наконечниками DIN 46228/4, мин.	0,25 mm <sup>2</sup>	Сечение соединения проводов, тонкий скрученный с кабельными наконечниками DIN 46228/4, макс.	2,5 mm <sup>2</sup>
Сечение подключаемого провода, многожильного, 46228 АЕН (DIN 46228-1), макс.	0,25 mm <sup>2</sup>	Сечение подключаемого провода, многожильного, 46228 АЕН (DIN 46228-1), макс.	1 mm <sup>2</sup>
Сечение подключаемого провода, гибкого, 2 зажимаемых провода, мин.	0,5 mm <sup>2</sup>	Сечение подключаемого провода, многожильного, 2 зажимаемых проводника, макс.	1 mm <sup>2</sup>
Кабельный наконечник для обжима двух проводов, мин.	0,5 mm <sup>2</sup>	Кабельный наконечник для обжима двух проводов, макс.	1 mm <sup>2</sup>
Размер лезвия	Размер PH0	Калибровая пробка согласно 60 947-1 A1, B1	

**Классификация**

ETIM 5.0	EC001437	ETIM 6.0	EC001437
eClass 6.2	27-37-16-01	eClass 7.1	27-37-16-01
eClass 8.1	27-37-16-01	eClass 9.0	27-37-16-01
eClass 9.1	27-37-16-01		

Дата создания 8 августа 2019 г. 14:46:10 CEST

## TERMSERIES TRS 12VDC 2CO AU

**Weidmüller Interface GmbH & Co. KG**  
Klingenbergstraße 16  
D-32758 Detmold  
Germany  
Fon: +49 5231 14-0  
Fax: +49 5231 14-292083  
www.weidmueller.com

## Технические данные

### Сертификаты

Сертификаты



ROHS

Соответствовать

### Загрузки

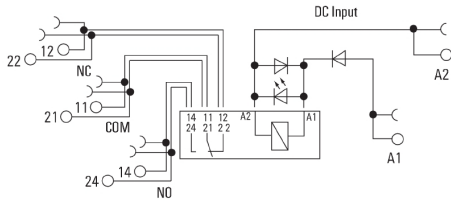
Брошюра / каталог	<a href="#">CAT 4.2 ELECTR 18/19 EN</a>
Одобрение / сертификат / документ о соответствии	<a href="#">DE_PA5600_160229_001.pdf</a>
Пользовательская документация	<a href="#">Operating Instructions</a>
Технические данные	<a href="#">EPLAN_WSCAD_Zuken E3.S</a>
Технические данные	<a href="#">STEP</a>

**TERMSERIES**  
**TRS 12VDC 2CO AU**

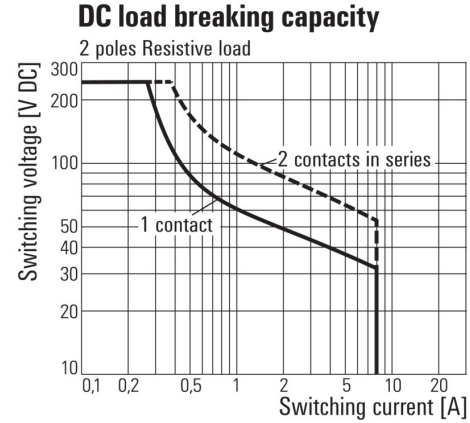
**Weidmüller Interface GmbH & Co. KG**  
Klingenbergstraße 16  
D-32758 Detmold  
Germany  
Fon: +49 5231 14-0  
Fax: +49 5231 14-292083  
www.weidmueller.com

**Изображения**

**Схема соединений**

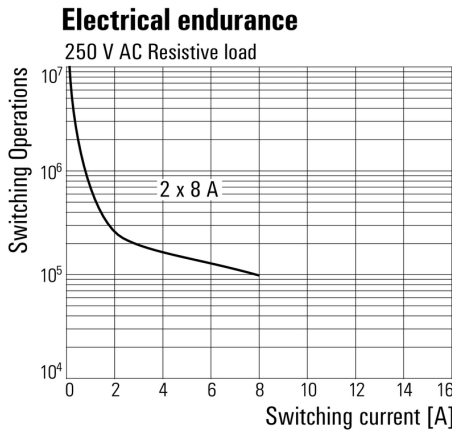


**Graph**



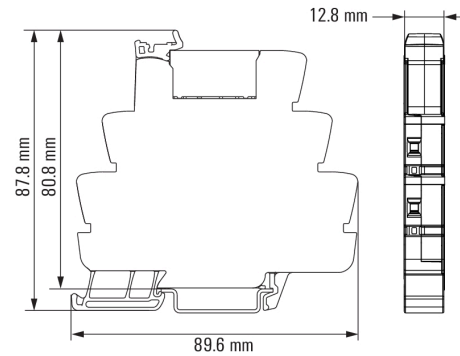
Кривая предельной нагрузки пост. тока  
Резистивная нагрузка

**Graph**



Срок службы электрики 230 V AC resistive load  
Резистивная нагрузка 230 В перем. тока

**Dimensional drawing**



**TERMSERIES**  
**TRS 12VDC 2CO AU**

**Weidmüller Interface GmbH & Co. KG**  
Klingenbergstraße 16  
D-32758 Detmold  
Germany  
Fon: +49 5231 14-0  
Fax: +49 5231 14-292083  
www.weidmuller.com

**Изображения**

**Miscellaneous**



Типы кодов