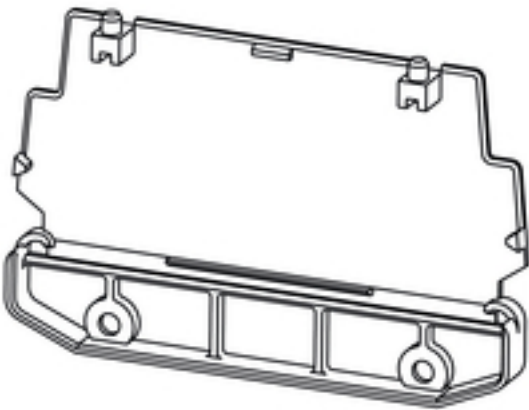


**RS 100  
AP 110 D OR**

**Weidmüller Interface GmbH & Co. KG**  
 Klingenbergstraße 16  
 D-32758 Detmold  
 Germany  
 Fon: +49 5231 14-0  
 Fax: +49 5231 14-292083  
 www.weidmueller.com

**Универсальный - более универсальный -  
профильная форма**

Корпус профильной формы - универсальный системный блок из цветных и прозрачных пластмассовых профилей и несущих модулей. Превосходная комбинация произвольно устанавливаемых в ряд модулей со стандартным шагом и отрезаемых точно в размер изделий, отмеряемых метрами, создает оптимальный баланс между универсальностью и экономичностью.

- Защелкивающиеся профили со стандартной шириной в диапазоне 5-45 мм обеспечивают поддержку всех распространенных форматов плат.
- Изменяемая монтажная высота гарантирует максимальную плотность монтажа даже при использовании крупных электронных узлов.
- Различные варианты монтажа делают непосредственный монтаж корпусов таким же простым, как фиксация на монтажной рейке
- Прочные крышки надежно защищают узлы от внешних воздействий

Формула успеха: изменяемый профиль + модульные профильные детали = гибкая концепция корпуса с большой полезной площадью для печатной платы. Модульная концепция оптимально подходит для узлов с большой занимаемой площадью и особенно оправдывает себя при малом количестве единиц оборудования или изменяемой монтажной ширине.

**Общие данные заказа**

Тип	AP 110 D OR
Номер для заказа	<a href="#">1185360000</a>
Исполнение	Концевая пластина, RS 100 оранжевый, Концевая пластина, Ширина: 21.5 mm
GTIN (EAN)	4008190105150
Норма упаковки (VPE)	10 Шт.

**RS 100**  
**AP 110 D OR**

**Weidmüller Interface GmbH & Co. KG**  
 Klingenbergstraße 16  
 D-32758 Detmold  
 Germany  
 Fon: +49 5231 14-0  
 Fax: +49 5231 14-292083  
 www.weidmueller.com

**Технические данные****Размеры и массы**

Длина	108,2 мм	Длина (в дюймах)	4,26 inch
Ширина	21,5 мм	Ширина (в дюймах)	0,846 inch
Высота	71,7 мм	Высота (в дюймах)	2,823 inch
Масса нетто	16 g		

**Данные о материалах**

Изоляционный материал	PA 66	Цветовой код	оранжевый
Таблица цветов (аналогич.)	RAL 2000	СТ1	>= 600
Класс пожаростойкости UL 94	V-2	Температура хранения, мин.	-25 °C
Температура хранения, макс.	55 °C	относительная влажность при хранении, макс.	80 %
Рабочая температура, мин.	-50 °C	Рабочая температура, макс.	100 °C
Температурный диапазон монтажа, мин.	-25 °C	Температурный диапазон монтажа, макс.	100 °C

**Классификация**

ETIM 5.0	EC000886	ETIM 6.0	EC001031
ETIM30	EC000886	UNSPSC	30-21-18-27
eClass 5.1	27-14-11-33	eClass 6.2	27-14-11-33
eClass 7.1	27-14-11-33	eClass 8.1	27-14-11-33
eClass 9.0	27-18-27-90	eClass 9.1	27-18-27-90

**Параметры системы**

Исполнение	Концевая пластина	Перемычка	Нет
Контакт на монтажной шине	Нет	Вид защиты	IP20
Способность к заливке	Нет		

**Примечания**

Текст указания - технические данные

**Для различных профилей крышки и торцевых пластин предлагаются 3 значения высоты:**  
**Монтаж на рейку TS без крышки: TS32 = 45 мм, TS35 x 7,5 = 40,5 мм**  
**Монтаж на рейку TS с низкой крышкой: TS32 = 89 мм, TS35 x 7,5 = 84,5 мм**  
**Монтаж на рейку TS с высокой крышкой: TS32 = 121 мм, TS35 x 7,5 = 116,5 мм**  
**Непосредственный монтаж без крышки / с низкой крышкой / с высокой крышкой: 24 / 69 / 99 мм**

**Размеры печатной платы**  
**Толщина: 1,6 (± 0,2) мм, ширина: 100 (+ 0,5) мм**  
**Размер сегмента RS = длина печатной платы – 4,5 мм**  
**Размер сегмента ADP = длина печатной платы – 1 мм**

**Пример.**  
**Длина печатной платы = 160 мм, RS = 155,5 мм, ADP = 159 мм**

**Сертификаты**

Сертификаты



ROHS

Соответствовать

Дата создания 8 августа 2019 г. 15:42:42 CEST

Статус каталога 02.08.2019 / Право на внесение технических изменений сохранено.

**RS 100**  
**AP 110 D OR**

**Weidmüller Interface GmbH & Co. KG**  
Klingenbergstraße 16  
D-32758 Detmold  
Germany  
Fon: +49 5231 14-0  
Fax: +49 5231 14-292083  
www.weidmueller.com

## Технические данные

### Загрузки

Брошюра / каталог	<a href="#">FL ANALO.SIGN.CONV. EN</a> <a href="#">MB DEVICE MANUF. EN</a> <a href="#">CAT 2 PORTFOLIOGUIDE EN</a> <a href="#">FL MACHINE SAFETY EN</a> <a href="#">FL 72H SAMPLE SER EN</a> <a href="#">PO OMNIMATE EN</a>
Технические данные	<a href="#">EPLAN</a>

**RS 100**  
**AP 110 D OR**

**Weidmüller Interface GmbH & Co. KG**  
Klingenbergstraße 16  
D-32758 Detmold  
Germany  
Fon: +49 5231 14-0  
Fax: +49 5231 14-292083  
www.weidmueller.com

**Изображения**

DIRECT MOUNTING  
FOR BOTH SIDES (RIGHT AND LEFT)

