

**TERMSERIES
TXS SUPPLY**

Weidmüller Interface GmbH & Co. KG
Klingenbergstraße 16
D-32758 Detmold
Germany
Fon: +49 5231 14-0
Fax: +49 5231 14-292083
www.weidmueller.com

Изображение изделия

Аксессуары TERMSERIES включают в себя:

- Запасное реле
- Цоколь
- Разделительные пластины
- Перемычки
- Модуль питания

Общие данные заказа

Тип	TXS SUPPLY
Номер для заказа	1240780000
Исполнение	TERMSERIES, Модуль питания, Количество контактов: 5, Ток: 10 А, Винтовое соединение
GTIN (EAN)	4050118028140
Норма упаковки (VPE)	10 Шт.

**TERMSERIES
TXS SUPPLY**

Weidmüller Interface GmbH & Co. KG
 Klingenbergstraße 16
 D-32758 Detmold
 Germany
 Fon: +49 5231 14-0
 Fax: +49 5231 14-292083
 www.weidmueller.com

Технические данные**Размеры и массы**

Ширина	6,4 мм	Ширина (в дюймах)	0,252 inch
Высота	89,6 мм	Высота (в дюймах)	3,528 inch
Глубина	81,5 мм	Глубина (дюймов)	3,209 inch
Масса нетто	24 g		

Температуры

Влажность	Отн. влажность 5–95 %, T _u = 40 °C, без образования конденсата	Рабочая температура, макс.	60 °C
Рабочая температура, мин.	-40 °C	Температура хранения, макс.	85 °C
Температура хранения, мин.	-40 °C	Рабочая температура	-40 °C...60 °C
Температура хранения	-40 °C...85 °C		

Экологическое соответствие изделия

REACH SVHC	Lead 7439-92-1
------------	----------------

Сторона нагрузки

Ток	10 A
-----	------

Данные о контактах

Тип контакта	5
--------------	---

Общие данные

Рейка	TS 35	Цветовой код	черный
Класс пожаростойкости UL 94	V-0		

Координация изоляции

Номинальное напряжение	300 V	Степень загрязнения	2
Категория перенапряжения	III	Импульсное перенапряжение, до	6 кВ (1,2/50 мкс)
Вид защиты	IP20		

**TERMSERIES
TXS SUPPLY**

Weidmüller Interface GmbH & Co. KG
 Klingenbergstraße 16
 D-32758 Detmold
 Germany
 Fon: +49 5231 14-0
 Fax: +49 5231 14-292083
 www.weidmueller.com

Технические данные**Размеры**

Метод проводного соединения	Винтовое соединение	Длина снятия изоляции	Измерительное соединение	8 мм
Момент затяжки, макс.	0,4 Nm	Диапазон размеров зажимаемых проводников, измерительное соединение,		1,5 mm ²
Диапазон зажима, мин.	0,14 mm ²	Диапазон зажима, макс.		2,5 mm ²
Поперечное сечение подключаемого провода AWG, мин.	AWG 26	Поперечное сечение подключаемого провода AWG, макс.		AWG 14
Сечение подключаемого провода, одножильного, мин.	0,14 mm ²	Сечение подключаемого проводника, однопроволочного, макс.		2,5 mm ²
Сечение подключаемого провода, гибкого, мин.	0,14 mm ²	Сечение подключаемого проводника, тонкопроволочного, макс.		2,5 mm ²
Сечение подключаемого провода, гибкого, мин. (AWG)	AWG 26	Сечение подключаемого провода, гибкого, макс. (AWG)		AWG 14
Сечение соединения проводов, тонкий скрученный с кабельными наконечниками DIN 46228/4, мин.	0,25 mm ²	Сечение соединения проводов, тонкий скрученный с кабельными наконечниками DIN 46228/4, макс.		2,5 mm ²
Сечение подключаемого провода, многожильного, 46228 АЕН (DIN 46228-1), макс.	0,25 mm ²	Сечение подключаемого провода, многожильного, 46228 АЕН (DIN 46228-1), макс.		2,5 mm ²
Сечение подключаемого провода, гибкого, 2 зажимаемых провода, мин.	0,5 mm ²	Сечение подключаемого провода, многожильного, 2 зажимаемых проводника, макс.		1 mm ²
Кабельный наконечник для обжима двух проводов, мин.	0,5 mm ²	Кабельный наконечник для обжима двух проводов, макс.		1 mm ²
Размер лезвия	Размер PH0	Калибровая пробка согласно 60 947-1 A1, B1		

Классификация

ETIM 5.0	EC001456	ETIM 6.0	EC002586
eClass 6.2	27-37-16-90	eClass 7.1	27-37-92-08
eClass 8.1	27-37-92-08	eClass 9.1	27-37-16-92

Сертификаты

Сертификаты



ROHS	Соответствовать
------	-----------------

Загрузки

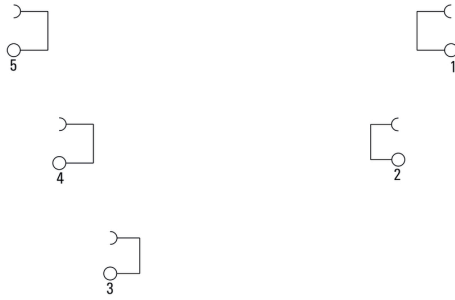
Брошюра / каталог	CAT 4.2 ELECTR 18/19 EN
Одобрение / сертификат / документ о соответствии	DE_PA5600_160229_001.pdf
Пользовательская документация	Operating Instructions
Технические данные	EPLAN_WSCAD
Технические данные	STEP

TERMSERIES
TXS SUPPLY

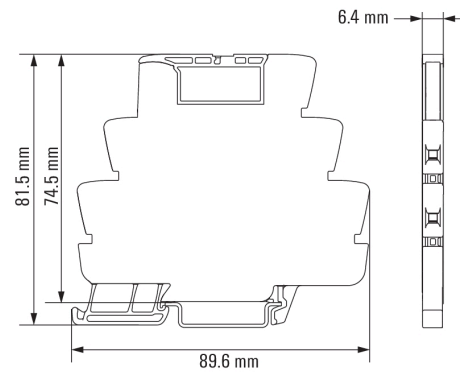
Weidmüller Interface GmbH & Co. KG
Klingenbergstraße 16
D-32758 Detmold
Germany
Fon: +49 5231 14-0
Fax: +49 5231 14-292083
www.weidmueller.com

Изображения

Схема соединений



Dimensional drawing

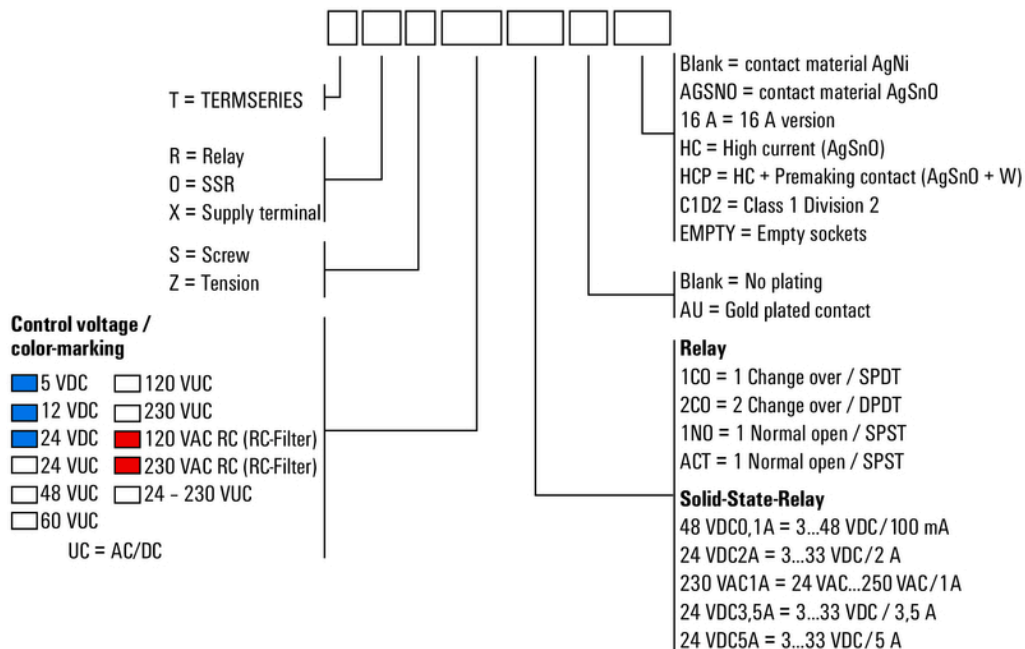


**TERMSERIES
TXS SUPPLY**

Weidmüller Interface GmbH & Co. KG
 Klingenbergstraße 16
 D-32758 Detmold
 Germany
 Fon: +49 5231 14-0
 Fax: +49 5231 14-292083
 www.weidmueller.com

Изображения

Miscellaneous



Типы кодов