

**RIDERSERIES RCM
RCMKITZ 24VDC 4CO LED**

Weidmüller Interface GmbH & Co. KG
 Klingenbergstraße 16
 D-32758 Detmold
 Germany
 Fon: +49 5231 14-0
 Fax: +49 5231 14-292083
 www.weidmueller.com

Изображение изделия


Изображение аналогичное

Модульная система, состоящая из:

- цоколь реле на монтажную шину
- Блок светодиодной индикации
- Поддерживающая скоба
- Вставное реле
- Маркировка

Общие данные заказа

Тип	RCMKITZ 24VDC 4CO LED
Номер для заказа	1246790000
Исполнение	RIDERSERIES RCM, Релейный модуль, Количество контактов: 4 Перекидной контакт с кнопкой контроля срабатывания AgNi 90/10, Номинальное напряжение: 24 В DC, Ток: 6 А, Пружинное соединение
GTIN (EAN)	4050118034981
Норма упаковки (VPE)	10 Шт.

**RIDERSERIES RCM
RCMKITZ 24VDC 4CO LED**

Weidmüller Interface GmbH & Co. KG
 Klingenbergstraße 16
 D-32758 Detmold
 Germany
 Fon: +49 5231 14-0
 Fax: +49 5231 14-292083
 www.weidmueller.com

Технические данные**Размеры и массы**

Ширина	27 мм	Ширина (в дюймах)	1,063 inch
Высота	101 мм	Высота (в дюймах)	3,976 inch
Глубина	79 мм	Глубина (дюймов)	3,11 inch
Масса нетто	117,2 g		

Температуры

Рабочая температура, макс.	70 °C	Рабочая температура, мин.	-40 °C
Температура хранения, макс.	70 °C	Температура хранения, мин.	-40 °C
Рабочая температура	-40 °C...70 °C	Температура хранения	-40 °C...70 °C

Экологическое соответствие изделия

REACH SVHC	Lead 7439-92-1
------------	----------------

Вход

Номин. управляющее напряжение	24 V DC	Номинальный ток, DC	31,3 mA
Мощность удержания	750 мВт	Напряжение срабатывания / отпускания, тип.	18 V / 2.4 V DC
Сопротивление катушки	777 Ω ± 10 %	Индикация состояния	Зеленый светодиод
Схема защиты	Безынерционный диод		

Выход

Номинальное напряжение переключения	240 V AC	Макс. коммутируемое напряжение, AC	240 V
Ток	6 A	Пусковой ток	12 A / 20 мс
Переключающая способность перем. напряжения (резистивная), макс.	1500 VA	Переключающая способность пост. напряжения (резистивная), макс.	144 W @ 24 V
Задержка включения	≤ 15 мс	Задержка выключения	≤ 10 мс
Мин. коммутационная способность	1 mA @ 24 V, 10 mA @ 12 V, 100 mA @ 5 V	Макс. частота коммутации при номинальной нагрузке	0,1 Hz

Данные о контактах

Тип контакта	4 Перекидной контакт с кнопкой контроля срабатывания (AgNi 90/10)	Срок службы	Катушка перем. тока, 20 x 10 ⁶ циклов переключения, Катушка пост. тока, 30 x 10 ⁶ циклов переключения
--------------	---	-------------	---

Общие данные

Рейка	TS 35	Кнопка проверки	да (с возможностью блокировки)
Механический индикатор положения переключателя	Да	Цветовой код	черный
Класс пожаростойкости UL 94	V-2		

**RIDERSERIES RCM
RCMKITZ 24VDC 4CO LED**

Weidmüller Interface GmbH & Co. KG
 Klingenbergstraße 16
 D-32758 Detmold
 Germany
 Fon: +49 5231 14-0
 Fax: +49 5231 14-292083
 www.weidmueller.com

Технические данные**Координация изоляции**

Номинальное напряжение	240 V	Категория перенапряжения	III
Степень загрязнения	2	Вид защиты	IP20
Диэлектрическая прочность, вход/выход	2,5 kV _{eff} / 1 Min.	Расстояние утечки и разделительное расстояние (вход – выход)	≥ 4 мм
Диэлектрическая прочность открытого контакта	1,2 kV _{действ.} / 1 мин.	Импульсное перенапряжение, до	5 кВ (1,2/50 мкс)

Дополнительные сведения о сертификатах / стандартах

Нормы	DIN EN 50178	Номер сертификата (CSA), реле	249409-2426937
Номер сертификата (cURus), реле	E224238	Номер сертификата (cURus), основание	E223759

Размеры

Метод проводного соединения	Пружинное соединение	Диапазон размеров зажимаемых проводников, измерительное соединение,	1,5 mm ²
Диапазон зажима, мин.	0,5 mm ²	Диапазон зажима, макс.	1,5 mm ²
Размер лезвия	0,4 x 2,5 мм		

Классификация

ETIM 5.0	EC001437	ETIM 6.0	EC001437
eClass 6.2	27-37-16-01	eClass 7.1	27-37-16-01
eClass 8.1	27-37-16-01	eClass 9.0	27-37-16-01
eClass 9.1	27-37-16-01		

Сертификаты

Сертификаты



ROHS	Соответствовать
------	-----------------

Загрузки

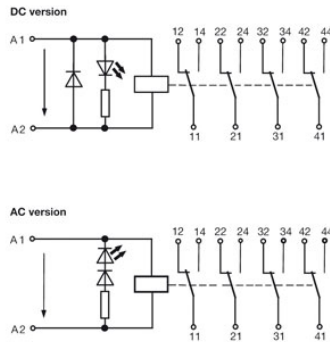
Технические данные	EPLAN, WSCAD
--------------------	------------------------------

**RIDERSERIES RCM
RCMKITZ 24VDC 4CO LED**

Weidmüller Interface GmbH & Co. KG
Klingenbergstraße 16
D-32758 Detmold
Germany
Fon: +49 5231 14-0
Fax: +49 5231 14-292083
www.weidmueller.com

Изображения

Схема соединений

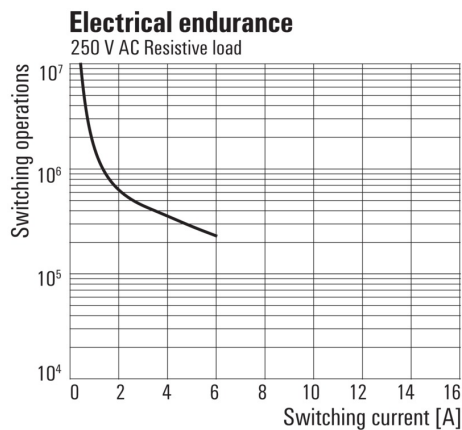


Graph



Кривая предельной нагрузки пост. тока
Резистивная нагрузка

Graph



Срок службы электрики
Резистивная нагрузка 250 В перем. тока