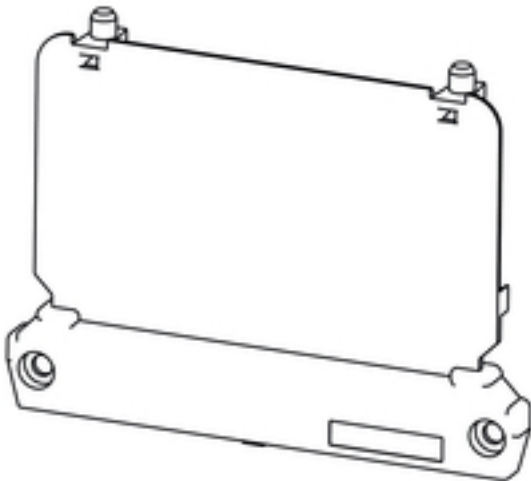


RS 80
AP 86 OR

Weidmüller Interface GmbH & Co. KG
 Klingenbergstraße 16
 D-32758 Detmold
 Germany
 Fon: +49 5231 14-0
 Fax: +49 5231 14-292083
 www.weidmueller.com

**Универсальный - более универсальный -
профильная форма**

Корпус профильной формы - универсальный системный блок из цветных и прозрачных пластмассовых профилей и несущих модулей. Превосходная комбинация произвольно устанавливаемых в ряд модулей со стандартным шагом и отрезаемых точно в размер изделий, отмеряемых метрами, создает оптимальный баланс между универсальностью и экономичностью.

- Защищающиеся профили со стандартной шириной в диапазоне 5-45 мм обеспечивают поддержку всех распространенных форматов плат.
- Изменяемая монтажная высота гарантирует максимальную плотность монтажа даже при использовании крупных электронных узлов.
- Различные варианты монтажа делают непосредственный монтаж корпусов таким же простым, как фиксация на монтажной рейке
- Прочные крышки надежно защищают узлы от внешних воздействий

Формула успеха: изменяемый профиль + модульные профильные детали = гибкая концепция корпуса с большой полезной площадью для печатной платы. Модульная концепция оптимально подходит для узлов с большой занимаемой площадью и особенно оправдывает себя при малом количестве единиц оборудования или изменяемой монтажной ширине.

Общие данные заказа

Тип	AP 86 OR
Номер для заказа	1410960000
Исполнение	Концевая пластина, RS 80 оранжевый, Концевая пластина, Ширина: 12.3 mm
GTIN (EAN)	4008190122096
Норма упаковки (VPE)	20 Шт.

RS 80
AP 86 OR

Weidmüller Interface GmbH & Co. KG
 Klingenbergstraße 16
 D-32758 Detmold
 Germany
 Fon: +49 5231 14-0
 Fax: +49 5231 14-292083
 www.weidmueller.com

Технические данные**Размеры и массы**

Длина	86,4 мм	Длина (в дюймах)	3,402 inch
Ширина	12,3 мм	Ширина (в дюймах)	0,484 inch
Высота	62,2 мм	Высота (в дюймах)	2,449 inch
Масса нетто	8,002 g		

Данные о материалах

Изоляционный материал	PA 66	Цветовой код	оранжевый
Таблица цветов (аналогич.)	RAL 2000	СТ1	>= 600
Класс пожаростойкости UL 94	V-2	Температура хранения, мин.	-25 °C
Температура хранения, макс.	85 °C	относительная влажность при хранении, макс.	80 %
Рабочая температура, мин.	-50 °C	Рабочая температура, макс.	100 °C
Температурный диапазон монтажа, мин.	-25 °C	Температурный диапазон монтажа, макс.	100 °C

Классификация

ETIM 5.0	EC000886	ETIM 6.0	EC001031
ETIM30	EC000886	UNSPSC	30-21-18-27
eClass 5.1	27-14-11-33	eClass 6.2	27-14-11-33
eClass 7.1	27-14-11-33	eClass 8.1	27-14-11-33
eClass 9.0	27-18-27-90	eClass 9.1	27-18-27-90

Параметры системы

Исполнение	Концевая пластина	Перемычка	Нет
Контакт на монтажной шине	Нет	Вид защиты	IP20
Способность к заливке	Нет		

Примечания

Текст указания - технические данные

Для различных профилей крышки и торцевых пластин предлагаются 3 значения высоты:
 Монтаж на рейку TS без крышки: TS32 = 45 мм, TS35 x 7,5 = 40,5 мм
 Монтаж на рейку TS с низкой крышкой: TS32 = 72 мм, TS35 x 7,5 = 67,5 мм
 Монтаж на рейку TS с высокой крышкой: TS32 = 91 мм, TS35 x 7,5 = 86,5 мм
 Непосредственный монтаж без крышки / с низкой крышкой / с высокой крышкой: 17 / 44 / 63 мм

Размеры печатной платы:
 Толщина: 1,6 (± 0,2) мм, ширина: 67,8 (+ 0,2) мм
 Размер сегмента RS = длина печатной платы – 4,5 мм
 Размер сегмента ADP = длина печатной платы – 2 мм

Пример.
 Длина печатной платы = 160 мм, сегмент RS = 155,5 мм, сегмент ADP = 158 мм

Сертификаты

Сертификаты



ROHS

Соответствовать

Дата создания 8 августа 2019 г. 16:28:32 CEST

Статус каталога 02.08.2019 / Право на внесение технических изменений сохранено.

2

RS 80
AP 86 OR

Weidmüller Interface GmbH & Co. KG
Klingenbergstraße 16
D-32758 Detmold
Germany
Fon: +49 5231 14-0
Fax: +49 5231 14-292083
www.weidmueller.com

Технические данные

Загрузки

Брошюра / каталог

[FL ANALO.SIGN.CONV. EN](#)
[MB DEVICE MANUF. EN](#)
[CAT 2 PORTFOLIOGUIDE EN](#)
[FL MACHINE SAFETY EN](#)
[FL 72H SAMPLE SER EN](#)
[PO OMNIMATE EN](#)

Технические данные

[EPLAN](#)

