

**OMNIMATE Power – серия Powerbus
SLA BB12R OR**

Weidmüller Interface GmbH & Co. KG
 Klingenbergstraße 16
 D-32758 Detmold
 Germany
 Fon: +49 5231 14-0
 Fax: +49 5231 14-292083
 www.weidmueller.com

**Малый компонент - большой эффект:**

Защелкивающиеся крепежные элементы повышают допустимую механическую нагрузку для всего соединительного разъема благодаря

- дополнительной фиксации вилочного разъема на печатной плате
- вибростойкому резьбовому соединению розеточного разъема с вилочным

Как вариант, с возможностью защелкивания или в готовом виде, с предварительно выполненным монтажом, - всегда подходящее решение:

- прочный, точный фиксатор типа "ласточкин хвост"
- металлические резьбовые вставки для повышения допустимой нагрузки

• возможность вставки для всех направлений вывода
 Необходимая прочность при наименьших возможных затратах:

- высокая допустимая нагрузка позволяет частые операции крепления
- полный комплект для простого выбора

Результат: большая защищенность от отказов для мест пайки, контактов и всего узла в целом при механических нагрузках, например, вибрациях и растяжениях.

Общие данные заказа

Тип	SLA BB12R OR
Номер для заказа	1593450000
Исполнение	Штекерный соединитель печатной платы, Аксессуар, Крепежный модуль, оранжевый, Количество полюсов: 1
GTIN (EAN)	4008190122164
Норма упаковки (VPE)	100 Шт.
Продуктное отношение	
Упаковка	Ящик

**OMNIMATE Power – серия Powerbus
SLA BB12R OR**

Weidmüller Interface GmbH & Co. KG
 Klingenbergstraße 16
 D-32758 Detmold
 Germany
 Fon: +49 5231 14-0
 Fax: +49 5231 14-292083
 www.weidmueller.com

Технические данные**Размеры и массы**

Масса нетто	1,06 g
-------------	--------

Упаковка

Упаковка	Ящик	Длина VPE	20 мм
VPE с	55 мм	Высота VPE	70 мм

Данные о материалах

Изоляционный материал	PBT GF	Цветовой код	оранжевый
Таблица цветов (аналогич.)	RAL 2000	Температура хранения, мин.	-25 °C
Температура хранения, макс.	55 °C	относительная влажность при хранении, макс.	80 %
Рабочая температура, мин.	-50 °C	Рабочая температура, макс.	100 °C
Температурный диапазон монтажа, мин.	-25 °C	Температурный диапазон монтажа, макс.	100 °C

Номинальные характеристики по IEC

пройдены испытания по стандарту	IEC 60664-1, IEC 61984
---------------------------------	------------------------

Классификация

ETIM 5.0	EC002637	ETIM 6.0	EC002943
ETIM30	EC001284	UNSPSC	30-21-18-01
eClass 6.2	27-26-92-01	eClass 7.1	27-44-92-02
eClass 8.1	27-44-92-02	eClass 9.0	27-44-04-92
eClass 9.1	27-44-04-92		

Примечания

Соответствие IPC	Заявление о соответствии: все изделия разрабатываются, производятся и поставляются в соответствии с установленными международными стандартами и нормами и соответствуют характеристикам, указанным в технической документации, а также обладают декоративными свойствами в соответствии с IPC-A-610, "Класс 2". Любые другие запросы информации об изделиях могут быть рассмотрены по запросу.
------------------	--

Сертификаты

Сертификаты



ROHS	Соответствовать
------	-----------------

**OMNIMATE Power – серия Powerbus
SLA BB12R OR**

Weidmüller Interface GmbH & Co. KG
Klingenbergstraße 16
D-32758 Detmold
Germany
Fon: +49 5231 14-0
Fax: +49 5231 14-292083
www.weidmueller.com

Технические данные

Загрузки

Брошюра / каталог

[FL DRIVES EN](#)
[MB DEVICE MANUF. EN](#)
[FL DRIVES DE](#)
[CAT 2 PORTFOLIOGUIDE EN](#)
[FL BUILDING SAFETY EN](#)
[FL APPL LED LIGHTING EN](#)
[FL INDUSTR.CONTROLS EN](#)
[FL MACHINE SAFETY EN](#)
[FL HEATING ELECTR EN](#)
[FL APPL INVERTER EN](#)
[FL_BASE_STATION_EN](#)
[FL ELEVATOR EN](#)
[FL POWER SUPPLY EN](#)
[FL 72H SAMPLE SER EN](#)
[PO OMNIMATE EN](#)

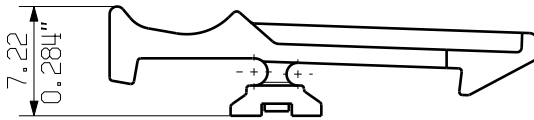
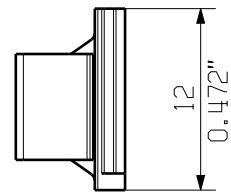
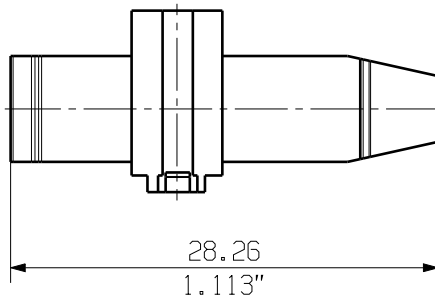
Одобрение / сертификат / документ о соответствии

[Declaration of the Manufacturer](#)

MASSE OHNE TOLERANZ SIND KEINE PRUEFMASSE
 DIMS. WITHOUT TOLERANCE ARE NOT CONTROL DIMS.

DIE DEUTSCHE VERSION IST VERBINDLICH
 THE GERMAN VERSION IS BINDING

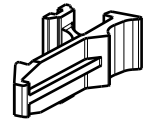
ALLGEMEINGUELTIGE KUNDENZEICHNUNG, AKTUELLER STAND NUR AUF ANFRAGE
 GENERAL CUSTOMER DRAWING, TOPICAL VERSION ONLY IF REQUIRED




For the mounting of PCBs, it should be noted that the rated data given in the catalogue relates only to the connection elements. The necessary creepage and clearance paths must be observed in connection with the respective applicant in accordance to VDE 0110. The current-carrying capacity and pitch tolerance is to be determined according to DIN IEC 326 part 3 very fine.

Weidmüller connectors are tested to the DIN VDE 0627 standard, and are valid for its field of application. Provided that the connectors are used to the intended purpose, all requirements with respect to the occurring of electrical, mechanical, thermic and corrosive stress will be satisfied.

M 1/1



WEITERGABE SOWIE VERVIELFAELTIGUNG DIESES DOKUMENTS, VERWERTUNG UND MITTEILUNG SEINES INHALTS SIND VERBOTEN, SOWEIT NICHT AUSDRUECKLICH GESTATTET. ZUWIDERHANDLUNGEN VERPFLICHTEN ZU SCHADENERSATZ. ALLE RECHTE FUER DEN FALL DER PATENT-, GEBRAUCHSMUSTER- ODER GESCHMACKSMUSTEREINTRAGUNG VORBEHALTEN. THE REPRODUCTION, DISTRIBUTION AND UTILIZATION OF THIS DOCUMENT AS WELL AS THE COMMUNICATION OF ITS CONTENTS TO OTHERS WITHOUT EXPLICIT AUTHORIZATION IS PROHIBITED. OFFENDERS WILL BE HELD LIABLE FOR THE PAYMENT OF DAMAGES. WEIDMUELLER EXCLUSIVELY RESERVES THE RIGHT TO FILE FOR PATENTS, UTILITY MODELS OR DESIGNS. © WEIDMUELLER INTERFACE GmbH & Co.KG

GENERAL TOLERANCE: DIN ISO 2768-mK		84312/5 23.09.15 00		CAT.NO.: 1552270000	
MAX. NRN./NOS.		GUETZLAFF_T MODIFICATION			
DRAWING NO. 4 59410		ISSUE NO. 05		SHEET 01 OF 01 SHEETS	
DATE		NAME		<p>RAHA BVF/BVZ RD RASTHAKEN RETAINING HOOK</p>	
DRAWN 12.09.2014		TIELKER_S			
RESPONSIBLE		WRIGHT_ST			
SCALE: 2/1		CHECKED 08.10.2015		LUX_S	
SUPERSEDES: .		APPROVED		NOLTE_S	
PRODUCT FILE: SV/BVZ 7.62 HP				7340	