

**D-SERIES DRM**  
**DRM270548**

**Weidmüller Interface GmbH & Co. KG**  
 Klingenbergstraße 16  
 D-32758 Detmold  
 Germany  
 Fon: +49 5231 14-0  
 Fax: +49 5231 14-292083  
 www.weidmueller.com

**Изображение изделия**


Изображение аналогичное

Реле из семейства D-SERIES DRM.

- 2 или 4 переключ. контакта
- Компактная конструкция
- Широкий диапазон напряжения катушки
- Опциональная кнопка проверки (перем. ток — красная, пост. ток — синяя)
- Опционально со встроенным индикатором состояния (перем. ток — красный / пост. ток — зеленый) и/или безынерционным диодом

**Общие данные заказа**

|                      |  |
|----------------------|--|
| Тип                  | DRM270548  |
| Номер для заказа     | <a href="#">7760056056</a>   |
| Исполнение           | D-SERIES DRM, Реле, Количество контактов: 2, Переключающий контакт, AgNi 0,15 мкм Au, Номинальное напряжение: 48 В AC, Ток: 10 А, Втычное соединение |
| GTIN (EAN)           | 4032248855995  |
| Норма упаковки (VPE) | 20 Шт.   |

**D-SERIES DRM**  
**DRM270548**

**Weidmüller Interface GmbH & Co. KG**  
 Klingenbergstraße 16  
 D-32758 Detmold  
 Germany  
 Fon: +49 5231 14-0  
 Fax: +49 5231 14-292083  
 www.weidmueller.com

**Технические данные****Размеры и массы**

|             |         |                   |            |
|-------------|---------|-------------------|------------|
| Ширина      | 21 мм   | Ширина (в дюймах) | 0,827 inch |
| Высота      | 27,4 мм | Высота (в дюймах) | 1,079 inch |
| Глубина     | 35,7 мм | Глубина (дюймов)  | 1,406 inch |
| Масса нетто | 34,6 g  |                   |            |

**Температуры**

|                            |  |                             |                |
|----------------------------|--|-----------------------------|----------------|
| Влажность                  | 35...85 % отн. влажности, без появления конденсата | Рабочая температура, макс.  | 55 °C          |
| Рабочая температура, мин.  | -40 °C   | Температура хранения, макс. | 70 °C          |
| Температура хранения, мин. | -40 °C   | Рабочая температура         | -40 °C...55 °C |
| Температура хранения       | -40 °C...70 °C                                     |                             |                |

**Экологическое соответствие изделия**

REACH SVHC Lead 7439-92-1

**Расчетные данные UL**

Сертификат № (cURus) E312083

**Вход**

|                                    |                    |  |                                  |
|------------------------------------|--------------------|--|----------------------------------|
| Номинальное управляющее напряжение | 48 V AC            | Номинальный ток, AC                        | 33.3 mA (50 Hz), 27.8 mA (60 Hz) |
| Мощность удержания                 | 1.0...1.2VA (60Гц) | Напряжение срабатывания / отпускания, тип. | 38.4 V / 14.4 V AC               |
| Сопротивление катушки              | 600 Ω ± 10 %       |  |                                  |

**Выход**

|   |                            |   |              |
|---|----------------------------|---|--------------|
| Номинальное напряжение переключения                                   | 250 V AC                   | Макс. коммутируемое напряжение, AC                                    | 250 V        |
| Ток   | 10 A                       | Пусковой ток  | 20 A / 50 ms |
| Переключающая способность переменного напряжения (резистивная), макс. | 2500 VA                    | Переключающая способность постоянного напряжения (резистивная), макс. | 240 W @ 24 V |
| Задержка включения  | < 20 мс                    | Задержка выключения   | < 20 ms      |
| Мин. коммутационная способность                                       | 10 mA @ 12 V, 100 mA @ 5 V | Макс. частота коммутации при номинальной нагрузке                     | 0,1 Hz       |

**Данные о контактах**

|              |  |                        |         |
|--------------|--|------------------------|---------|
| Тип контакта | 2 Переключающий контакт (AgNi 0,15 мкм Au) | Сопротивление контакта | ≤ 50 mΩ |
| Срок службы  | 20*10 <sup>6</sup> коммутаций              |                        |         |

**Общие данные**

|                 |            |  |     |
|-----------------|------------|--|-----|
| Кнопка проверки | Нет        | Механический индикатор положения переключателя | Да  |
| Цветовой код    | прозрачный | Класс пожаростойкости UL 94                    | V-2 |

**D-SERIES DRM**  
**DRM270548**

**Weidmüller Interface GmbH & Co. KG**  
 Klingenbergstraße 16  
 D-32758 Detmold  
 Germany  
 Fon: +49 5231 14-0  
 Fax: +49 5231 14-292083  
 www.weidmueller.com

**Технические данные****Координация изоляции**

|   |                                    |  |                             |
|---|------------------------------------|--|-----------------------------|
| Номинальное напряжение                      | 250 V                              | Категория перенапряжения                                     | III                         |
| Степень загрязнения                         | 2                                  | Вид защиты   | IP20                        |
| Диэлектрическая прочность, вход/выход       | 1,8 кВ <sub>действ.</sub> / 1 мин. | Расстояние утечки и разделительное расстояние (вход – выход) | ≥ 5,5 мм                    |
| Диэлектрическая прочность смежных контактов | 1 кV <sub>eff</sub> / 1 min        | Диэлектрическая прочность открытого контакта                 | 1 кV <sub>eff</sub> / 1 min |
| Импульсное перенапряжение, до               | 6 кВ (1,2/50 мкс)                  |  |                             |

**Дополнительные сведения о сертификатах / стандартах**

|       |  |                      |         |
|-------|--|----------------------|---------|
| Нормы | IEC 61810-1, EN 60664-1:2007, EN 61000-6-2:2005, EN 61000-6-4:2007 + A1:2011, UL 508 | Сертификат № (cURus) | E312083 |
|-------|--|----------------------|---------|

**Размеры**

|                             |                    |
|-----------------------------|--------------------|
| Метод проводного соединения | Втычное соединение |
|-----------------------------|--------------------|

**Классификация**

|            |             |            |             |
|------------|-------------|------------|-------------|
| ETIM 5.0   | EC001437    | ETIM 6.0   | EC001437    |
| ETIM30     | EC001437    | eClass 6.2 | 27-37-16-01 |
| eClass 7.1 | 27-37-16-01 | eClass 8.1 | 27-37-16-01 |
| eClass 9.0 | 27-37-16-01 | eClass 9.1 | 27-37-16-01 |

**Сертификаты**

Сертификаты



ROHS Соответствовать

**Загрузки**

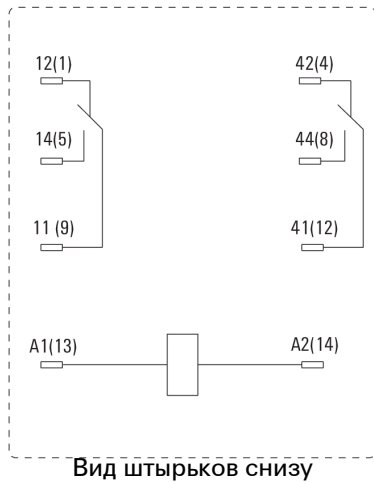
|  |   |
|--|---|
| Брошюра / каталог                                | <a href="#">CAT 4.2 ELECTR 18/19 EN</a>   |
| Одобрение / сертификат / документ о соответствии | <a href="#">DE_PA_5600_160310_001.pdf</a> |
| Технические данные                               | <a href="#">EPLAN_WSCAD</a>               |
| Технические данные                               | <a href="#">STEP</a>                      |

**D-SERIES DRM**  
**DRM270548**

**Weidmüller Interface GmbH & Co. KG**  
Klingenbergstraße 16  
D-32758 Detmold  
Germany  
Fon: +49 5231 14-0  
Fax: +49 5231 14-292083  
www.weidmueller.com

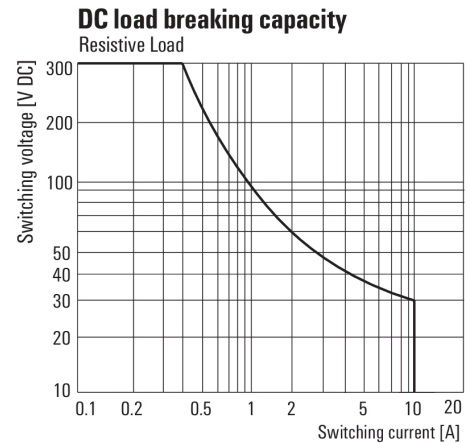
**Изображения**

**Схема соединений**



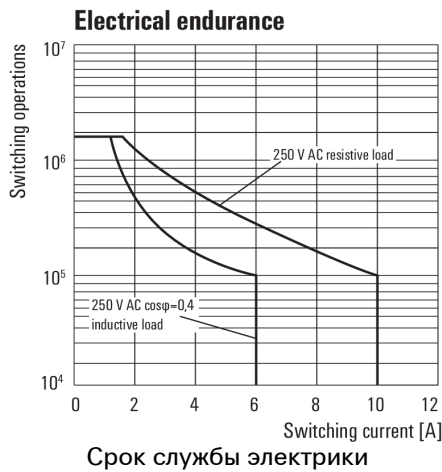
**Graph**

**Graph**

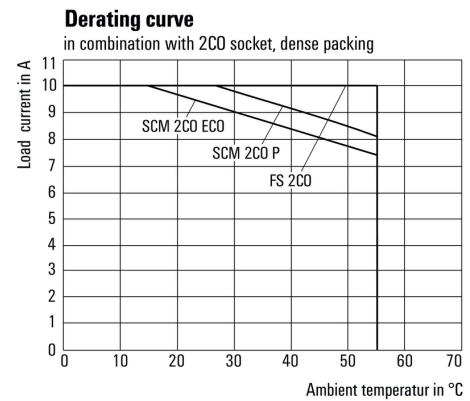


Кривая предельной нагрузки пост. тока  
Резистивная нагрузка

**Graph**

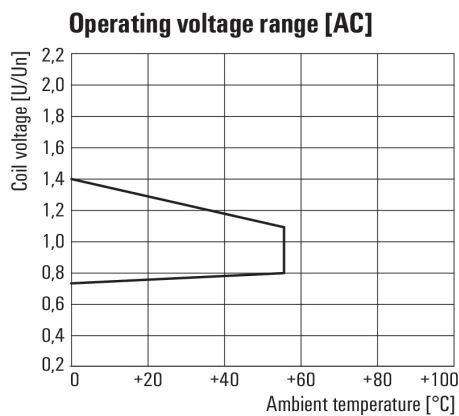


**Graph**

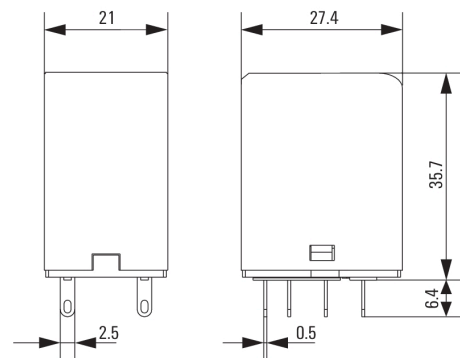


Кривая ухудшения параметров  
Реле в сочетании с основанием

**Dimensional drawing**



Диапазон рабочего напряжения перем. тока



**D-SERIES DRM**  
**DRM270548**

**Weidmüller Interface GmbH & Co. KG**  
Klingenbergstraße 16  
D-32758 Detmold  
Germany  
Fon: +49 5231 14-0  
Fax: +49 5231 14-292083  
www.weidmueller.com

**Изображения**

**Miscellaneous**



Типы кодов