

D-SERIES DRM
DRM270730LT

Weidmüller Interface GmbH & Co. KG
 Klingenbergstraße 16
 D-32758 Detmold
 Germany
 Fon: +49 5231 14-0
 Fax: +49 5231 14-292083
 www.weidmueller.com

Изображение изделия

Изображение аналогичное

Реле из семейства D-SERIES DRM.

- 2 или 4 переключ. контакта
- Компактная конструкция
- Широкий диапазон напряжения катушки
- Опциональная кнопка проверки (перемен. ток — красная, постоянный ток — синяя)
- Опционально со встроенным индикатором состояния (перемен. ток — красный / постоянный ток — зеленый) и/или безынерционным диодом

Общие данные заказа

| | |
|----------------------|--|
| Тип | DRM270730LT |
| Номер для заказа | 7760056076 |
| Исполнение | D-SERIES DRM, Реле, Количество контактов: 2, Перекидной контакт с кнопкой контроля срабатывания, AgNi 0,15 мкм Au, Номинальное напряжение: 230 В AC, Ток: 10 А, Втычное соединение |
| GTIN (EAN) | 4032248855797 |
| Норма упаковки (VPE) | 20 Шт. |

D-SERIES DRM
DRM270730LT

Weidmüller Interface GmbH & Co. KG
 Klingenbergstraße 16
 D-32758 Detmold
 Germany
 Fon: +49 5231 14-0
 Fax: +49 5231 14-292083
 www.weidmuller.com

Технические данные**Размеры и массы**

| | | | |
|-------------|---------|-------------------|------------|
| Ширина | 21 мм | Ширина (в дюймах) | 0,827 inch |
| Высота | 27,4 мм | Высота (в дюймах) | 1,079 inch |
| Глубина | 35,7 мм | Глубина (дюймов) | 1,406 inch |
| Масса нетто | 34,95 g | | |

Температуры

| | | | |
|----------------------------|--|-----------------------------|----------------|
| Влажность | 35...85 % отн. влажности, без появления конденсата | Рабочая температура, макс. | 55 °C |
| Рабочая температура, мин. | -40 °C | Температура хранения, макс. | 70 °C |
| Температура хранения, мин. | -40 °C | Рабочая температура | -40 °C...55 °C |
| Температура хранения | -40 °C...70 °C | | |

Экологическое соответствие изделия

REACH SVHC Lead 7439-92-1

Расчетные данные UL

Сертификат № (cURus) E312083

Вход

| | | | |
|------------------------------------|--------------------|--|--------------------------------|
| Номинальное управляющее напряжение | 230 V AC | Номинальный ток, AC | 6,1 mA (50 Гц), 5,2 mA (60 Гц) |
| Мощность удержания | 1.0...1.2VA (60Гц) | Напряжение срабатывания / отпускания, тип. | 184 V / 69 V AC |
| Сопротивление катушки | 16000 Ω ± 10 % | Индикация состояния | Красный светодиод |

Выход

| | | | |
|---|----------------------------|---|--------------|
| Номинальное напряжение переключения | 250 V AC | Макс. коммутируемое напряжение, AC | 250 V |
| Ток | 10 A | Пусковой ток | 20 A / 50 ms |
| Переключающая способность переменного напряжения (резистивная), макс. | 2500 VA | Переключающая способность постоянного напряжения (резистивная), макс. | 240 W @ 24 V |
| Задержка включения | < 20 мс | Задержка выключения | < 20 ms |
| Мин. коммутационная способность | 10 mA @ 12 V, 100 mA @ 5 V | Макс. частота коммутации при номинальной нагрузке | 0,1 Hz |

Данные о контактах

| | | | |
|--------------|---|------------------------|---------|
| Тип контакта | 2 Перекидной контакт с кнопкой контроля срабатывания (AgNi 0,15 мкм Au) | Сопротивление контакта | ≤ 50 mΩ |
| Срок службы | 20*10 ⁶ коммутаций | | |

Общие данные

| | | | |
|-----------------|--------------------------------|--|-----|
| Кнопка проверки | да (с возможностью блокировки) | Механический индикатор положения переключателя | Да |
| Цветовой код | прозрачный | Класс пожаростойкости UL 94 | V-2 |

D-SERIES DRM
DRM270730LT

Weidmüller Interface GmbH & Co. KG
 Klingenbergstraße 16
 D-32758 Detmold
 Germany
 Fon: +49 5231 14-0
 Fax: +49 5231 14-292083
 www.weidmueller.com

Технические данные**Координация изоляции**

| | | | |
|---|------------------------------------|--|-----------------------------|
| Номинальное напряжение | 250 V | Категория перенапряжения | III |
| Степень загрязнения | 2 | Вид защиты | IP20 |
| Диэлектрическая прочность, вход/выход | 1,8 кВ _{действ.} / 1 мин. | Расстояние утечки и разделительное расстояние (вход – выход) | ≥ 5,5 мм |
| Диэлектрическая прочность смежных контактов | 1 кV _{eff} / 1 min | Диэлектрическая прочность открытого контакта | 1 кV _{eff} / 1 min |
| Импульсное перенапряжение, до | 6 кВ (1,2/50 мкс) | | |

Дополнительные сведения о сертификатах / стандартах

| | | | |
|-------|--|----------------------|---------|
| Нормы | IEC 61810-1, EN 60664-1:2007, EN 61000-6-2:2005, EN 61000-6-4:2007 + A1:2011, UL 508 | Сертификат № (cURus) | E312083 |
|-------|--|----------------------|---------|

Размеры

| | |
|-----------------------------|--------------------|
| Метод проводного соединения | Втычное соединение |
|-----------------------------|--------------------|

Классификация

| | | | |
|------------|-------------|------------|-------------|
| ETIM 5.0 | EC001437 | ETIM 6.0 | EC001437 |
| ETIM30 | EC001437 | eClass 6.2 | 27-37-16-01 |
| eClass 7.1 | 27-37-16-01 | eClass 8.1 | 27-37-16-01 |
| eClass 9.0 | 27-37-16-01 | eClass 9.1 | 27-37-16-01 |

Сертификаты

Сертификаты



ROHS Соответствовать

Загрузки

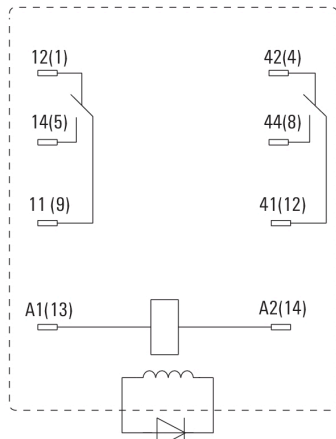
| | |
|--|---|
| Брошюра / каталог | CAT 4.2 ELECTR 18/19 EN |
| Одобрение / сертификат / документ о соответствии | DE_PA_5600_160310_001.pdf |
| Технические данные | EPLAN_WSCAD_Zuken E3.S |
| Технические данные | STEP |

D-SERIES DRM
DRM270730LT

Weidmüller Interface GmbH & Co. KG
Klingenbergstraße 16
D-32758 Detmold
Germany
Fon: +49 5231 14-0
Fax: +49 5231 14-292083
www.weidmueller.com

Изображения

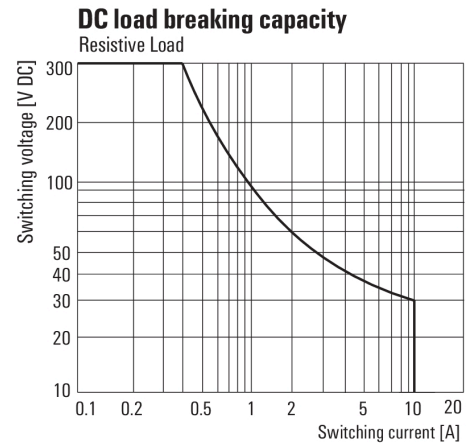
Схема соединений



Вид штырьков снизу

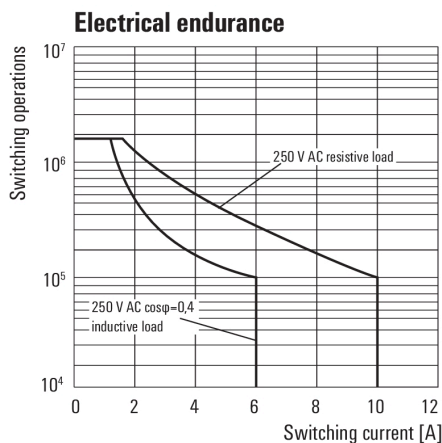
Graph

Graph



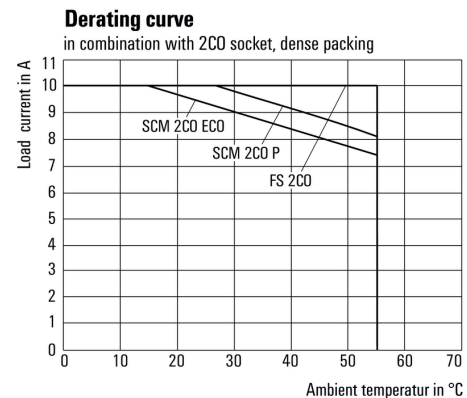
Кривая предельной нагрузки пост. тока
Резистивная нагрузка

Graph



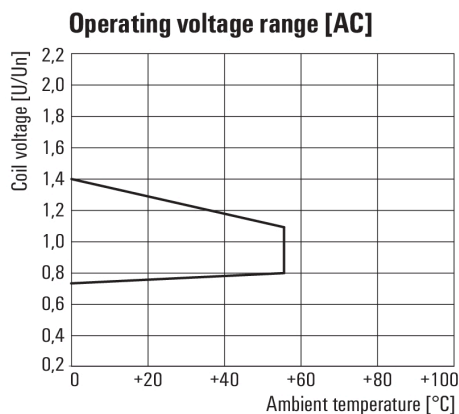
Срок службы электрики

Graph

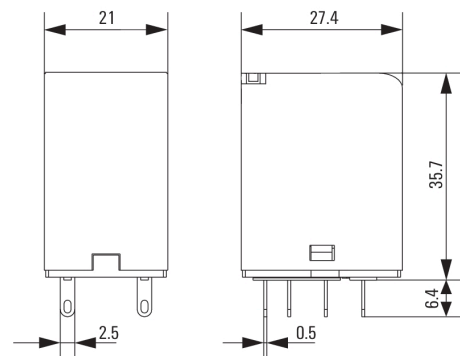


Кривая ухудшения параметров
Реле в сочетании с основанием

Dimensional drawing



Диапазон рабочего напряжения перем. тока



D-SERIES DRM
DRM270730LT

Weidmüller Interface GmbH & Co. KG
Klingenbergstraße 16
D-32758 Detmold
Germany
Fon: +49 5231 14-0
Fax: +49 5231 14-292083
www.weidmueller.com

Изображения

Miscellaneous



Типы кодов