

D-SERIES DRM
DRM570110

Weidmüller Interface GmbH & Co. KG
 Klingenbergstraße 16
 D-32758 Detmold
 Germany
 Fon: +49 5231 14-0
 Fax: +49 5231 14-292083
 www.weidmueller.com

Изображение изделия


Изображение аналогичное

Реле из семейства D-SERIES DRM.

- 2 или 4 переключ. контакта
- Компактная конструкция
- Широкий диапазон напряжения катушки
- Опциональная кнопка проверки (перем. ток — красная, пост. ток — синяя)
- Опционально со встроенным индикатором состояния (перем. ток — красный / пост. ток — зеленый) и/или безынерционным диодом

Общие данные заказа

Тип	DRM570110
Номер для заказа	7760056081
Исполнение	D-SERIES DRM, Реле, Количество контактов: 4, Переключающий контакт, AgNi 0,15 мкм Au, Номинальное напряжение: 110 В DC, Ток: 5 А, Втычное соединение
GTIN (EAN)	4032248855131
Норма упаковки (VPE)	20 Шт.

D-SERIES DRM
DRM570110

Weidmüller Interface GmbH & Co. KG
 Klingenbergstraße 16
 D-32758 Detmold
 Germany
 Fon: +49 5231 14-0
 Fax: +49 5231 14-292083
 www.weidmueller.com

Технические данные**Размеры и массы**

Ширина	21 мм	Ширина (в дюймах)	0,827 inch
Высота	27,4 мм	Высота (в дюймах)	1,079 inch
Глубина	35,7 мм	Глубина (дюймов)	1,406 inch
Масса нетто	34,3 g		

Температуры

Влажность	35...85 % отн. влажности, без появления конденсата	Рабочая температура, макс.	60 °C
Рабочая температура, мин.	-40 °C	Температура хранения, макс.	70 °C
Температура хранения, мин.	-40 °C	Рабочая температура	-40 °C...60 °C
Температура хранения	-40 °C...70 °C		

Экологическое соответствие изделия

REACH SVHC Lead 7439-92-1

Расчетные данные UL

Сертификат № (cURus) E312083

Вход

Номинальное управляющее напряжение	110 V DC	Номинальный ток, DC	10 mA
Мощность удержания	1,2 Вт	Напряжение срабатывания / отпускания, тип.	82,5 V / 11 V DC
Сопротивление катушки	11000 Ω ± 10 %		

Выход

Номинальное напряжение переключения	250 V AC	Макс. коммутируемое напряжение, AC	250 V
Ток	5 A	Пусковой ток	10 A / 50 ms
Переключающая способность переменного напряжения (резистивная), макс.	1250 VA	Переключающая способность постоянного напряжения (резистивная), макс.	120 W @ 24 V
Задержка включения	< 20 мс	Задержка выключения	< 20 мс
Мин. коммутационная способность	10 mA @ 12 V, 100 mA @ 5 V	Макс. частота коммутации при номинальной нагрузке	0,1 Hz

Данные о контактах

Тип контакта	4 Переключающий контакт (AgNi 0,15 мкм Au)	Сопротивление контакта	≤ 50 mΩ
Срок службы	20*10 ⁶ коммутаций		

Общие данные

Кнопка проверки	Нет	Механический индикатор положения переключателя	Да
Цветовой код	прозрачный	Класс пожаростойкости UL 94	V-2

D-SERIES DRM
DRM570110

Weidmüller Interface GmbH & Co. KG
 Klingenbergstraße 16
 D-32758 Detmold
 Germany
 Fon: +49 5231 14-0
 Fax: +49 5231 14-292083
 www.weidmueller.com

Технические данные**Координация изоляции**

Номинальное напряжение	250 V	Категория перенапряжения	III
Степень загрязнения	2	Вид защиты	IP20
Диэлектрическая прочность, вход/выход	1,8 кВ _{действ.} / 1 мин.	Расстояние утечки и разделительное расстояние (вход – выход)	≥ 5,5 мм
Диэлектрическая прочность смежных контактов	1 кV _{eff} / 1 min	Диэлектрическая прочность открытого контакта	1 кV _{eff} / 1 min
Импульсное перенапряжение, до	6 кВ (1,2/50 мкс)		

Дополнительные сведения о сертификатах / стандартах

Нормы	IEC 61810-1, EN 60664-1:2007, EN 61000-6-2:2005, EN 61000-6-4:2007 + A1:2011, UL 508	Сертификат № (cURus)	E312083
-------	--	----------------------	---------

Размеры

Метод проводного соединения	Втычное соединение
-----------------------------	--------------------

Классификация

ETIM 5.0	EC001437	ETIM 6.0	EC001437
ETIM30	EC001437	eClass 6.2	27-37-16-01
eClass 7.1	27-37-16-01	eClass 8.1	27-37-16-01
eClass 9.0	27-37-16-01	eClass 9.1	27-37-16-01

Сертификаты

Сертификаты



ROHS Соответствовать

Загрузки

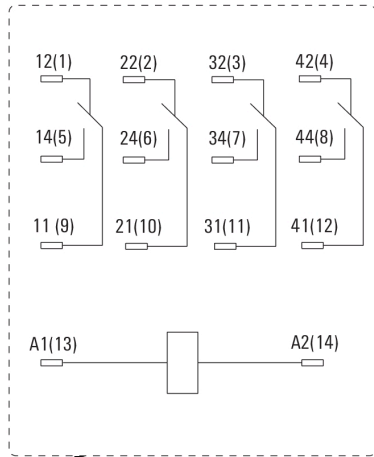
Брошюра / каталог	CAT 4.2 ELECTR 18/19 EN
Одобрение / сертификат / документ о соответствии	DE_PA_5600_160310_001.pdf
Технические данные	EPLAN_WSCAD
Технические данные	STEP

D-SERIES DRM
DRM570110

Weidmüller Interface GmbH & Co. KG
Klingenbergstraße 16
D-32758 Detmold
Germany
Fon: +49 5231 14-0
Fax: +49 5231 14-292083
www.weidmueller.com

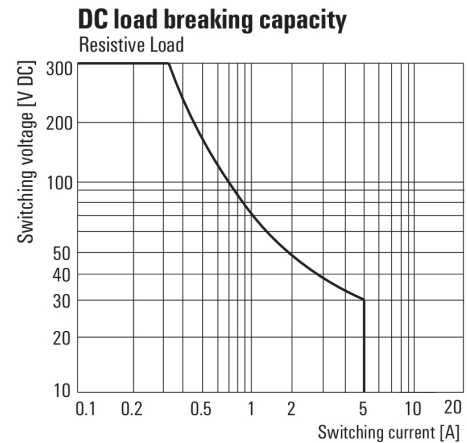
Изображения

Схема соединений



Вид штырьков снизу

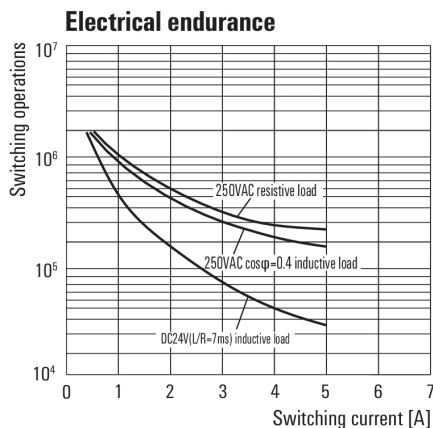
Graph



Кривая предельной нагрузки пост. тока

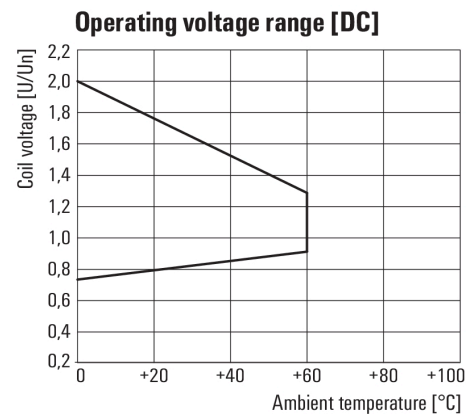
Резистивная нагрузка

Graph



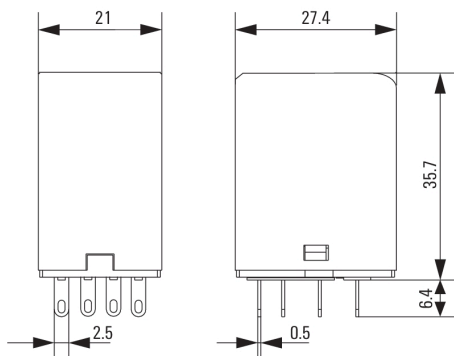
Срок службы электрики

Graph



Диапазон рабочего напряжения пост. тока

Dimensional drawing



D-SERIES DRM
DRM570110

Weidmüller Interface GmbH & Co. KG
Klingenbergstraße 16
D-32758 Detmold
Germany
Fon: +49 5231 14-0
Fax: +49 5231 14-292083
www.weidmueller.com

Изображения

Miscellaneous



Типы кодов