

**D-SERIES DRM**  
**DRM570730**

**Weidmüller Interface GmbH & Co. KG**  
 Klingenbergstraße 16  
 D-32758 Detmold  
 Germany  
 Fon: +49 5231 14-0  
 Fax: +49 5231 14-292083  
 www.weidmueller.com

**Изображение изделия**


Изображение аналогичное

Реле из семейства D-SERIES DRM.

- 2 или 4 переключ. контакта
- Компактная конструкция
- Широкий диапазон напряжения катушки
- Опциональная кнопка проверки (перем. ток — красная, пост. ток — синяя)
- Опционально со встроенным индикатором состояния (перем. ток — красный / пост. ток — зеленый) и/или безынерционным диодом

**Общие данные заказа**

Тип	DRM570730
Номер для заказа	<a href="#">7760056086</a>
Исполнение	D-SERIES DRM, Реле, Количество контактов: 4, Переключающий контакт, AgNi 0,15 мкм Au, Номинальное напряжение: 230 В AC, Ток: 5 А, Втычное соединение
GTIN (EAN)	4032248855254
Норма упаковки (VPE)	20 Шт.

**D-SERIES DRM**  
**DRM570730**

**Weidmüller Interface GmbH & Co. KG**  
 Klingenbergstraße 16  
 D-32758 Detmold  
 Germany  
 Fon: +49 5231 14-0  
 Fax: +49 5231 14-292083  
 www.weidmueller.com

**Технические данные****Размеры и массы**

Ширина	21 мм	Ширина (в дюймах)	0,827 inch
Высота	27,4 мм	Высота (в дюймах)	1,079 inch
Глубина	35,7 мм	Глубина (дюймов)	1,406 inch
Масса нетто	33,9 g		

**Температуры**

Влажность	35...85 % отн. влажности, без появления конденсата	Рабочая температура, макс.	55 °C
Рабочая температура, мин.	-40 °C	Температура хранения, макс.	70 °C
Температура хранения, мин.	-40 °C	Рабочая температура	-40 °C...55 °C
Температура хранения	-40 °C...70 °C		

**Экологическое соответствие изделия**

REACH SVHC Lead 7439-92-1

**Расчетные данные UL**

Сертификат № (cURus) E312083

**Вход**

Номин. управляющее напряжение	230 V AC	Номинальный ток, AC	6,1 mA (50 Гц), 5,2 mA (60 Гц)
Мощность удержания	1.0...1.2VA (60Гц)	Напряжение срабатывания / отпускания, тип.	184 V / 69 V AC
Сопротивление катушки	15000 Ω ± 10 %		

**Выход**

Номинальное напряжение переключения	250 V AC	Макс. коммутируемое напряжение, AC	250 V
Ток	5 A	Пусковой ток	10 A / 50 ms
Переключающая способность перем. напряжения (резистивная), макс.	1250 VA	Переключающая способность пост. напряжения (резистивная), макс.	120 W @ 24 V
Задержка включения	< 20 мс	Задержка выключения	< 20 ms
Мин. коммутационная способность	10 mA @ 12 V, 100 mA @ 5 V	Макс. частота коммутации при номинальной нагрузке	0,1 Hz

**Данные о контактах**

Тип контакта	4 Переключающий контакт (AgNi 0,15 мкм Au)	Сопротивление контакта	≤ 50 mΩ
Срок службы	20*10 <sup>6</sup> коммутаций		

**Общие данные**

Кнопка проверки	Нет	Механический индикатор положения переключателя	Да
Цветовой код	прозрачный	Класс пожаростойкости UL 94	V-2

**D-SERIES DRM**  
**DRM570730**

**Weidmüller Interface GmbH & Co. KG**  
 Klingenbergstraße 16  
 D-32758 Detmold  
 Germany  
 Fon: +49 5231 14-0  
 Fax: +49 5231 14-292083  
 www.weidmueller.com

**Технические данные****Координация изоляции**

Номинальное напряжение	250 V	Категория перенапряжения	III
Степень загрязнения	2	Вид защиты	IP20
Диэлектрическая прочность, вход/выход	1,8 кВ <sub>действ.</sub> / 1 мин.	Расстояние утечки и разделительное расстояние (вход – выход)	≥ 5,5 мм
Диэлектрическая прочность смежных контактов	1 кV <sub>eff</sub> / 1 min	Диэлектрическая прочность открытого контакта	1 кV <sub>eff</sub> / 1 min
Импульсное перенапряжение, до	6 кВ (1,2/50 мкс)		

**Дополнительные сведения о сертификатах / стандартах**

Нормы	IEC 61810-1, EN 60664-1:2007, EN 61000-6-2:2005, EN 61000-6-4:2007 + A1:2011, UL 508	Сертификат № (cURus)	E312083
-------	--	----------------------	---------

**Размеры**

Метод проводного соединения	Втычное соединение
-----------------------------	--------------------

**Классификация**

ETIM 5.0	EC001437	ETIM 6.0	EC001437
ETIM30	EC001437	eClass 6.2	27-37-16-01
eClass 7.1	27-37-16-01	eClass 8.1	27-37-16-01
eClass 9.0	27-37-16-01	eClass 9.1	27-37-16-01

**Сертификаты**

Сертификаты



ROHS Соответствовать

**Загрузки**

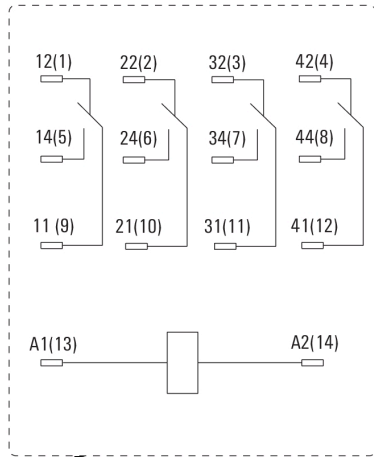
Брошюра / каталог	<a href="#">CAT 4.2 ELECTR 18/19 EN</a>
Одобрение / сертификат / документ о соответствии	<a href="#">DE_PA_5600_160310_001.pdf</a>
Технические данные	<a href="#">EPLAN_WSCAD</a>
Технические данные	<a href="#">STEP</a>

**D-SERIES DRM**  
**DRM570730**

**Weidmüller Interface GmbH & Co. KG**  
Klingenbergstraße 16  
D-32758 Detmold  
Germany  
Fon: +49 5231 14-0  
Fax: +49 5231 14-292083  
www.weidmueller.com

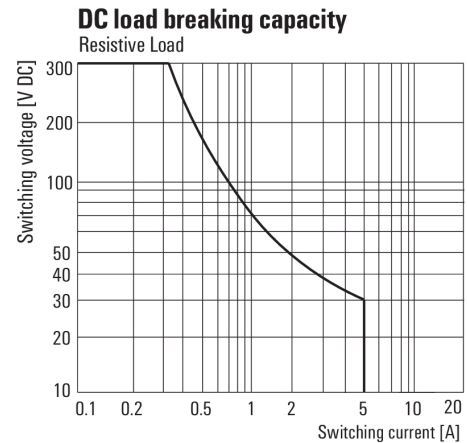
**Изображения**

**Схема соединений**



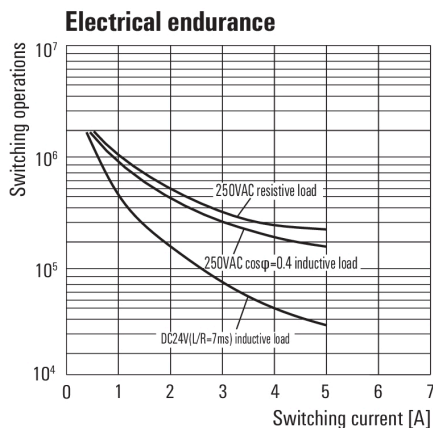
Вид штырьков снизу

**Graph**



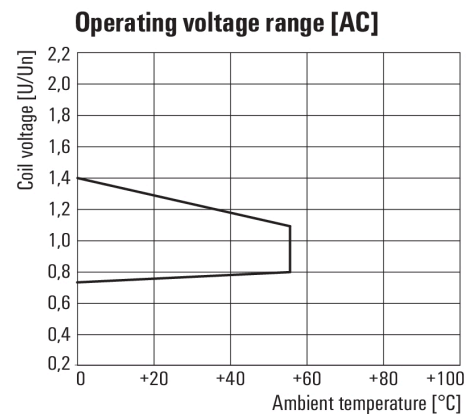
Кривая предельной нагрузки пост. тока  
Резистивная нагрузка

**Graph**



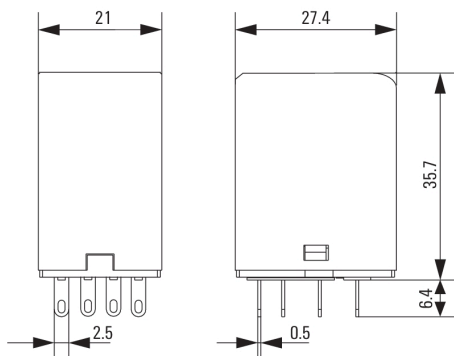
Срок службы электрики

**Graph**



Диапазон рабочего напряжения перем. тока

**Dimensional drawing**



**D-SERIES DRM**  
**DRM570730**

**Weidmüller Interface GmbH & Co. KG**  
Klingenbergstraße 16  
D-32758 Detmold  
Germany  
Fon: +49 5231 14-0  
Fax: +49 5231 14-292083  
www.weidmueller.com

**Изображения**

**Miscellaneous**



Типы кодов