

**RIDERSERIES RCM
RCM270615**

Weidmüller Interface GmbH & Co. KG
Klingenbergstraße 16
D-32758 Detmold
Germany
Fon: +49 5231 14-0
Fax: +49 5231 14-292083
www.weidmueller.com

Изображение изделия


Изображение аналогичное

Стандартное реле RIDERSERIES RCM.

- 2 перекидных контакта
- По выбору, катушки переменного или постоянного тока
- с кнопкой контроля срабатывания
- как опция - со встроенным индикатором состояния и/или безынерционным диодом

Общие данные заказа

Тип	RCM270615
Номер для заказа	8689800000
Исполнение	RIDERSERIES RCM, Реле, Количество контактов: 2 Перекидной контакт с кнопкой контроля срабатывания AgNi 90/10, Номинальное напряжение: 115 В AC, Ток: 12 А, Втычное соединение
GTIN (EAN)	4032248360475
Норма упаковки (VPE)	10 Шт.

**RIDERSERIES RCM
RCM270615**

Weidmüller Interface GmbH & Co. KG
 Klingenbergstraße 16
 D-32758 Detmold
 Germany
 Fon: +49 5231 14-0
 Fax: +49 5231 14-292083
 www.weidmueller.com

Технические данные**Размеры и массы**

Ширина	22,5 мм	Ширина (в дюймах)	0,886 inch
Высота	28 мм	Высота (в дюймах)	1,102 inch
Глубина	29 мм	Глубина (дюймов)	1,142 inch
Масса нетто	28,468 g		

Температуры

Влажность	40 °C / отн. влажность 93 %, без образования конденсата	Рабочая температура, макс.	70 °C
Рабочая температура, мин.	-40 °C	Температура хранения, макс.	85 °C
Температура хранения, мин.	-40 °C	Рабочая температура	-40 °C...70 °C
Температура хранения	-40 °C...85 °C		

Экологическое соответствие изделия

REACH SVHC Lead 7439-92-1

Расчетные данные UL

Сертификат № (cURus) E224238

Вход

Номинальное управляющее напряжение	115 V AC	Номинальный ток, AC	8,8 mA
Мощность удержания	1,0 VA	Напряжение срабатывания / отпускания, тип.	92 V / 34.5 V AC
Сопrotивление катушки	4845 Ω ± 12 %		

Выход

Номинальное напряжение переключения	240 V AC	Макс. коммутируемое напряжение, AC	400 V
Ток	12 A	Пусковой ток	24 A / 20 мс
Переключающая способность переменного напряжения (резистивная), макс.	3000 VA	Переключающая способность постоянного напряжения (резистивная), макс.	288 W @ 24 V
Задержка включения	≤ 15 мс	Задержка выключения	≤ 10 мс
Мин. коммутационная способность	1 mA @ 24 V, 10 mA @ 12 V, 100 mA @ 5 V	Макс. частота коммутации при номинальной нагрузке	0,1 Hz

Данные о контактах

Тип контакта	2 Перекидной контакт с кнопкой контроля срабатывания (AgNi 90/10)	Срок службы	Катушка переменного тока, 20 x 10 ⁶ циклов переключения, Катушка постоянного тока, 30 x 10 ⁶ циклов переключения
--------------	---	-------------	--

Общие данные

Кнопка проверки	да (с возможностью блокировки)	Механический индикатор положения переключателя	Да
Цветовой код	прозрачный	Класс пожаростойкости UL 94	V-2

**RIDERSERIES RCM
RCM270615**

Weidmüller Interface GmbH & Co. KG
 Klingenbergstraße 16
 D-32758 Detmold
 Germany
 Fon: +49 5231 14-0
 Fax: +49 5231 14-292083
 www.weidmueller.com

Технические данные**Координация изоляции**

Номинальное напряжение	250 V	Категория перенапряжения	III
Степень загрязнения	2	Группа изоляционного материала	IIIa
Вид защиты	IP20	Диэлектрическая прочность, вход/выход	2,5 KV _{eff} / 1 Min.
Расстояние утечки и разделительное расстояние (вход – выход)	≥ 4 мм	Диэлектрическая прочность смежных контактов	2,5 KV _{eff} / 1 Min.
Диэлектрическая прочность открытого контакта	1,2 кВ _{действ.} / 1 мин.	Импульсное перенапряжение, до	5 кВ (1,2/50 мкс)

Дополнительные сведения о сертификатах / стандартах

Нормы	IEC 61810-1, UL 508	Сертификат № (CSA)	249409-2426937
Сертификат № (сURus)	E224238		

Размеры

Метод проводного соединения	Втычное соединение
-----------------------------	--------------------

Классификация

ETIM 4.0	EC001437	ETIM 5.0	EC001437
ETIM 6.0	EC001437	ETIM30	EC001437
UNSPSC	30-21-19-17	eClass 5.1	27-37-16-01
eClass 6.2	27-37-16-01	eClass 7.1	27-37-16-01
eClass 8.1	27-37-16-01	eClass 9.0	27-37-16-01
eClass 9.1	27-37-16-01		

Сертификаты

Сертификаты



ROHS Соответствовать

Загрузки

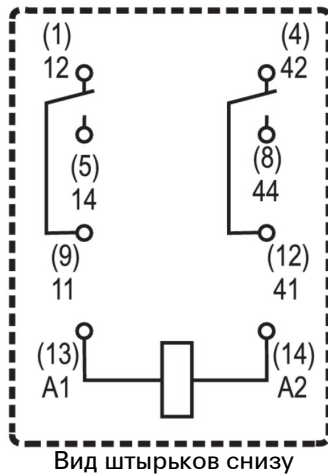
Брошюра / каталог	CAT 4.2 ELECTR 18/19 EN
Одобрение / сертификат / документ о соответствии	DE_PA5600_160401_001.pdf
Технические данные	EPLAN_WSCAD
Технические данные	STEP

RIDERSERIES RCM
RCM270615

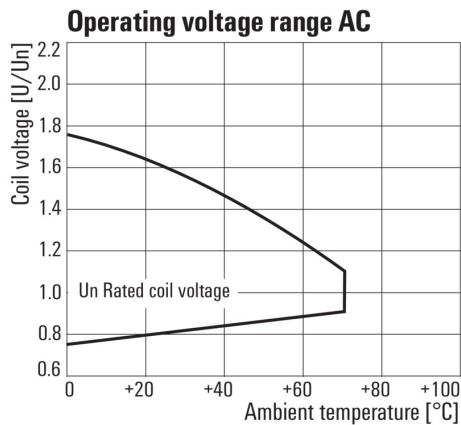
Weidmüller Interface GmbH & Co. KG
Klingenbergstraße 16
D-32758 Detmold
Germany
Fon: +49 5231 14-0
Fax: +49 5231 14-292083
www.weidmueller.com

Изображения

Схема соединений

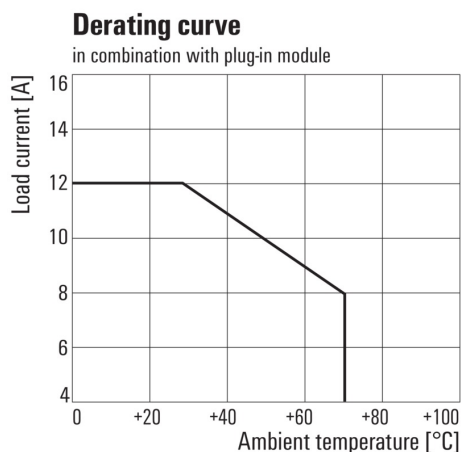


Graph



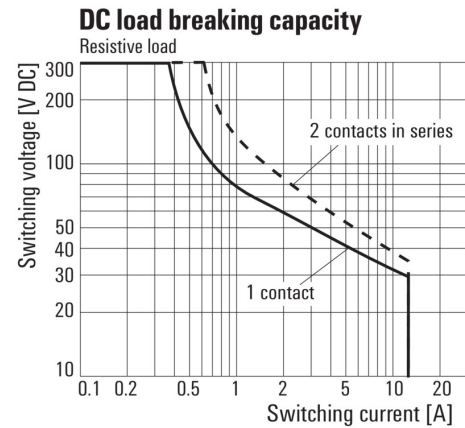
Диапазон рабочего напряжения перем. тока

Graph



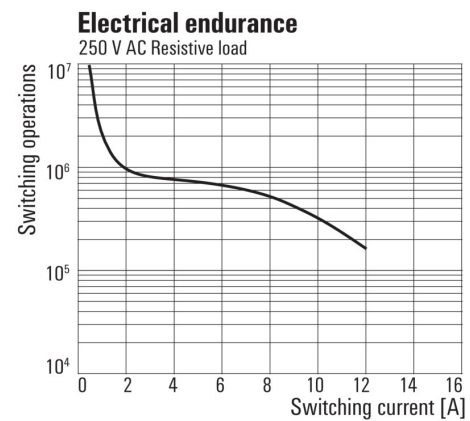
Кривая ухудшения параметров
Реле в сочетании с основанием

Graph



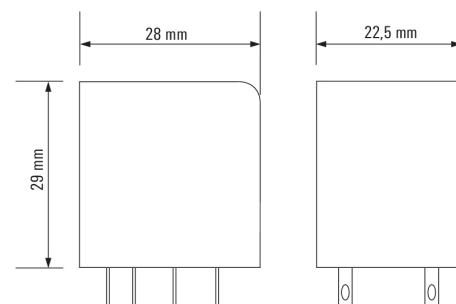
Кривая предельной нагрузки пост. тока
Резистивная нагрузка

Graph



Срок службы электрики
Резистивная нагрузка 250 В перем. тока

Dimensional drawing



**RIDERSERIES RCM
RCM270615**

Weidmüller Interface GmbH & Co. KG
Klingenbergstraße 16
D-32758 Detmold
Germany
Fon: +49 5231 14-0
Fax: +49 5231 14-292083
www.weidmueller.com

Изображения

Miscellaneous



Типы кодов