

**RIDERSERIES RCM
RCM370048**

Weidmüller Interface GmbH & Co. KG
Klingenbergstraße 16
D-32758 Detmold
Germany
Fon: +49 5231 14-0
Fax: +49 5231 14-292083
www.weidmueller.com

Изображение изделия


Изображение аналогичное

Стандартное реле RIDERSERIES RCM.

- 3 перекидных контакта
- По выбору, катушки переменного или постоянного тока
- с кнопкой контроля срабатывания
- Как опция - со встроенным индикатором состояния и/или безынерционным диодом

Общие данные заказа

| | |
|----------------------|--|
| Тип | RCM370048 |
| Номер для заказа | 8690060000 |
| Исполнение | RIDERSERIES RCM, Реле, Количество контактов: 3 Перекидной контакт с кнопкой контроля срабатывания AgNi 90/10, Номинальное напряжение: 48 В DC, Ток: 10 А, Втычное соединение |
| GTIN (EAN) | 4032248360734 |
| Норма упаковки (VPE) | 10 Шт. |

**RIDERSERIES RCM
RCM370048**

Weidmüller Interface GmbH & Co. KG
 Klingenbergstraße 16
 D-32758 Detmold
 Germany
 Fon: +49 5231 14-0
 Fax: +49 5231 14-292083
 www.weidmueller.com

Технические данные**Размеры и массы**

| | | | |
|-------------|---------|-------------------|------------|
| Ширина | 22,5 мм | Ширина (в дюймах) | 0,886 inch |
| Высота | 28 мм | Высота (в дюймах) | 1,102 inch |
| Глубина | 29 мм | Глубина (дюймов) | 1,142 inch |
| Масса нетто | 30,6 g | | |

Температуры

| | | | |
|----------------------------|---|-----------------------------|----------------|
| Влажность | 40 °C / отн. влажность 93 %, без образования конденсата | Рабочая температура, макс. | 70 °C |
| Рабочая температура, мин. | -40 °C | Температура хранения, макс. | 85 °C |
| Температура хранения, мин. | -40 °C | Рабочая температура | -40 °C...70 °C |
| Температура хранения | -40 °C...85 °C | | |

Экологическое соответствие изделия

REACH SVHC Lead 7439-92-1

Расчетные данные UL

Сертификат № (cURus) E224238

Вход

| | | | |
|------------------------------------|---------------|---|-----------------|
| Номинальное управляющее напряжение | 48 V DC | Номинальный ток, DC | 15,6 mA |
| Мощность удержания | 750 мВт | Напряжение срабатывания / отпускания, тип. | 36 V / 4.8 V DC |
| Сопротивление катушки | 3072 Ω ± 10 % | | |

Выход

| | | | |
|--|---|---|--------------|
| Номинальное напряжение переключения | 240 V AC | Макс. коммутируемое напряжение, AC | 400 V |
| Ток | 10 A | Пусковой ток | 20 A / 20 мс |
| Переключающая способность перем. напряжения (резистивная), макс. | 2500 VA | Переключающая способность пост. напряжения (резистивная), макс. | 240 W @ 24 V |
| Задержка включения | ≤ 15 мс | Задержка выключения | ≤ 10 мс |
| Мин. коммутационная способность | 1 mA @ 24 V, 10 mA @ 12 V, 100 mA @ 5 V | Макс. частота коммутации при номинальной нагрузке | 0,1 Hz |

Данные о контактах

| | | | |
|--------------|---|-------------|---|
| Тип контакта | 3 Перекидной контакт с кнопкой контроля срабатывания (AgNi 90/10) | Срок службы | Катушка перем. тока, 20 x 10 ⁶ циклов переключения, Катушка пост. тока, 30 x 10 ⁶ циклов переключения |
|--------------|---|-------------|---|

Общие данные

| | | | |
|-----------------|--------------------------------|--|-----|
| Кнопка проверки | да (с возможностью блокировки) | Механический индикатор положения переключателя | Да |
| Цветовой код | прозрачный | Класс пожаростойкости UL 94 | V-2 |

**RIDERSERIES RCM
RCM370048**

Weidmüller Interface GmbH & Co. KG
 Klingenbergstraße 16
 D-32758 Detmold
 Germany
 Fon: +49 5231 14-0
 Fax: +49 5231 14-292083
 www.weidmueller.com

Технические данные**Координация изоляции**

| | | | |
|--|------------------------------------|---|--------------------------------|
| Номинальное напряжение | 250 V | Категория перенапряжения | III |
| Степень загрязнения | 2 | Группа изоляционного материала | IIIa |
| Вид защиты | IP20 | Диэлектрическая прочность, вход/выход | 2,5 KV _{eff} / 1 Min. |
| Расстояние утечки и разделительное расстояние (вход – выход) | ≥ 4 мм | Диэлектрическая прочность смежных контактов | 2,5 KV _{eff} / 1 Min. |
| Диэлектрическая прочность открытого контакта | 1,2 кВ _{действ.} / 1 мин. | Импульсное перенапряжение, до | 5 кВ (1,2/50 мкс) |

Дополнительные сведения о сертификатах / стандартах

| | | | |
|----------------------|---------------------|--------------------|----------------|
| Нормы | IEC 61810-1, UL 508 | Сертификат № (CSA) | 249409-2426937 |
| Сертификат № (сURus) | E224238 | | |

Размеры

| | |
|-----------------------------|--------------------|
| Метод проводного соединения | Втычное соединение |
|-----------------------------|--------------------|

Классификация

| | | | |
|------------|-------------|------------|-------------|
| ETIM 4.0 | EC001437 | ETIM 5.0 | EC001437 |
| ETIM 6.0 | EC001437 | ETIM30 | EC001437 |
| UNSPSC | 30-21-19-17 | eClass 5.1 | 27-37-16-01 |
| eClass 6.2 | 27-37-16-01 | eClass 7.1 | 27-37-16-01 |
| eClass 8.1 | 27-37-16-01 | eClass 9.0 | 27-37-16-01 |
| eClass 9.1 | 27-37-16-01 | | |

Сертификаты

Сертификаты



ROHS Соответствовать

Загрузки

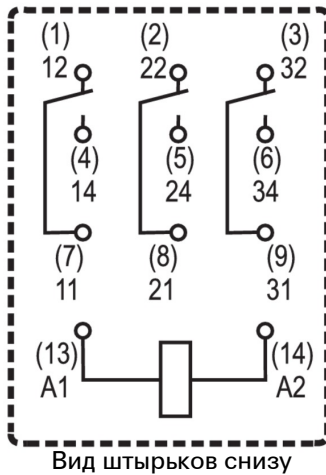
| | |
|--|--|
| Брошюра / каталог | CAT 4.2 ELECTR 18/19 EN |
| Одобрение / сертификат / документ о соответствии | DE_PA5600_160401_001.pdf |
| Технические данные | EPLAN_WSCAD |
| Технические данные | STEP |

RIDERSERIES RCM
RCM370048

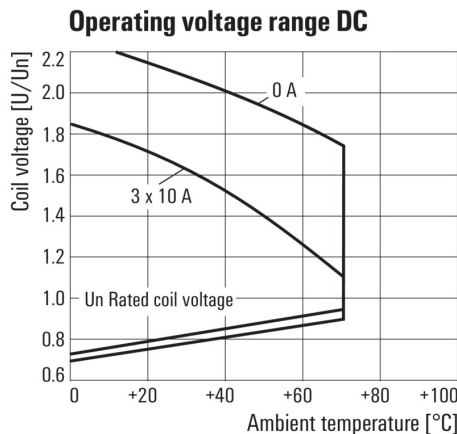
Weidmüller Interface GmbH & Co. KG
Klingenbergstraße 16
D-32758 Detmold
Germany
Fon: +49 5231 14-0
Fax: +49 5231 14-292083
www.weidmueller.com

Изображения

Схема соединений

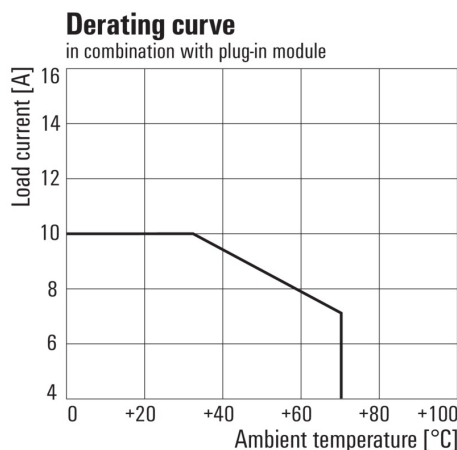


Graph



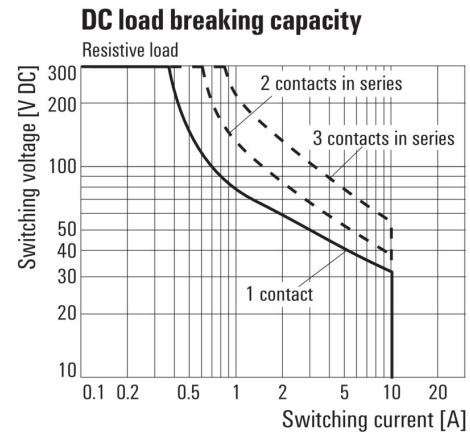
Диапазон рабочего напряжения пост. тока

Graph



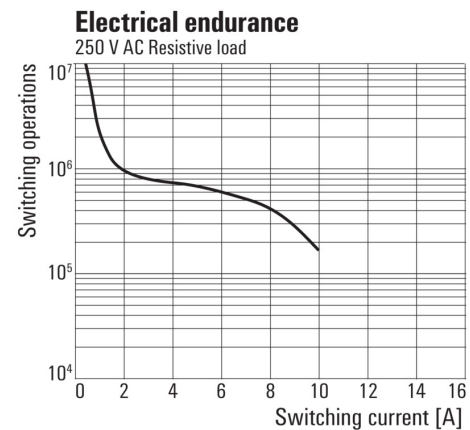
Кривая ухудшения параметров
Реле в сочетании с основанием

Graph



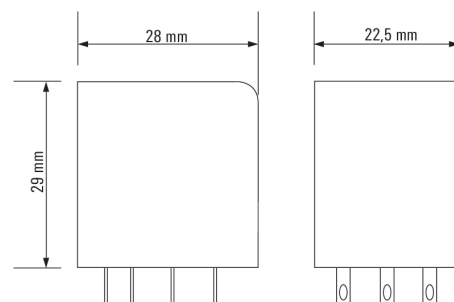
Кривая предельной нагрузки пост. тока
Резистивная нагрузка

Graph



Срок службы электрики
Резистивная нагрузка 250 В перем. тока

Dimensional drawing



RIDERSERIES RCM
RCM370048

Weidmüller Interface GmbH & Co. KG
Klingenbergstraße 16
D-32758 Detmold
Germany
Fon: +49 5231 14-0
Fax: +49 5231 14-292083
www.weidmueller.com

Изображения

Miscellaneous



Типы кодов