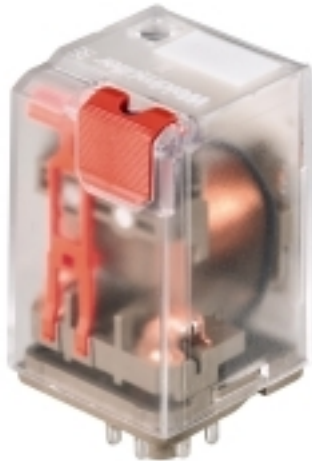


**RIDERSERIES RRD**  
**RRD226230**

**Weidmüller Interface GmbH & Co. KG**  
 Klingenbergstraße 16  
 D-32758 Detmold  
 Germany  
 Fon: +49 5231 14-0  
 Fax: +49 5231 14-292083  
 www.weidmueller.com

**Изображение изделия**


Изображение аналогичное

Это идеальное реле для разделения входных и выходных сигналов в системах промышленной автоматизации.

RIDERSERIES обеспечивает надежную коммутацию высоких нагрузок.

Стандартные реле и светодиодные индикаторы просто вставляются, а поддерживающие/демонтажные скобы обеспечивают надежное закрепление.

**Общие данные заказа**

Тип	RRD226230
Номер для заказа	<a href="#">8690330000</a>
Исполнение	RIDERSERIES RRD, Реле, Количество контактов: 2 Перекидной контакт с кнопкой контроля срабатывания AgNi 90/10, Номинальное напряжение: 230 В AC, Ток: 10 А, Втычное соединение
GTIN (EAN)	4032248360956
Норма упаковки (VPE)	25 Шт.

**RIDERSERIES RRD**  
**RRD226230**

**Weidmüller Interface GmbH & Co. KG**  
 Klingenbergstraße 16  
 D-32758 Detmold  
 Germany  
 Fon: +49 5231 14-0  
 Fax: +49 5231 14-292083  
 www.weidmueller.com

**Технические данные****Размеры и массы**

Ширина	35,5 мм	Ширина (в дюймах)	1,398 inch
Высота	35,5 мм	Высота (в дюймах)	1,398 inch
Глубина	57 мм	Глубина (дюймов)	2,244 inch
Масса нетто	83,96 g		

**Температуры**

Влажность	40 °C / отн. влажность 93 %, без образования конденсата	Рабочая температура, макс.	50 °C
Рабочая температура, мин.	-40 °C	Температура хранения, макс.	60 °C
Температура хранения, мин.	-40 °C	Рабочая температура	-40 °C...50 °C
Температура хранения	-40 °C...60 °C		

**Экологическое соответствие изделия**

REACH SVHC Lead 7439-92-1

**Расчетные данные UL**

Сертификат № (cURus) E224238

**Вход**

Номинальное управляющее напряжение	230 V AC	Номинальный ток, AC	10,1 mA
Мощность удержания	2,3 VA	Напряжение срабатывания / отпускания, тип.	184 V / 92 V AC
Сопротивление катушки	8300 Ω ± 12 %		

**Выход**

Номинальное напряжение переключения	240 V AC	Макс. коммутируемое напряжение, AC	400 V
Ток	10 A	Пусковой ток	20 A / 20 мс
Переключающая способность переменного напряжения (резистивная), макс.	2500 VA	Переключающая способность постоянного напряжения (резистивная), макс.	240 W @ 24 V
Задержка включения	≤ 15 мс	Задержка выключения	≤ 10 мс
Мин. коммутационная способность	1 mA @ 24 V, 10 mA @ 12 V, 100 mA @ 5 V	Макс. частота коммутации при номинальной нагрузке	0,1 Hz

**Данные о контактах**

Тип контакта	2 Перекидной контакт с кнопкой контроля срабатывания (AgNi 90/10)	Срок службы	20*10 <sup>6</sup> коммутаций
--------------	---	-------------	-------------------------------

**Общие данные**

Кнопка проверки	да (с возможностью блокировки)	Механический индикатор положения переключателя	Да
Цветовой код	прозрачный	Класс пожаростойкости UL 94	V-2

**RIDERSERIES RRD  
RRD226230**

**Weidmüller Interface GmbH & Co. KG**  
 Klingenbergstraße 16  
 D-32758 Detmold  
 Germany  
 Fon: +49 5231 14-0  
 Fax: +49 5231 14-292083  
 www.weidmueller.com

**Технические данные****Координация изоляции**

Номинальное напряжение	250 V	Категория перенапряжения	III
Степень загрязнения	2	Группа изоляционного материала	IIIa
Вид защиты	IP20	Диэлектрическая прочность, вход/выход	2,5 kV <sub>eff</sub> / 1 Min.
Расстояние утечки и разделительное расстояние (вход – выход)	≤ 3 mm	Диэлектрическая прочность смежных контактов	2,5 kV <sub>eff</sub> / 1 Min.
Диэлектрическая прочность открытого контакта	1,5 кВ <sub>действ.</sub> / 1 мин.	Импульсное перенапряжение, до	2,5 кВ (1,2/50 мкс)

**Дополнительные сведения о сертификатах / стандартах**

Нормы	IEC 61810-1, UL 508	Сертификат № (CSA)	249409-2426937
Сертификат № (сURus)	E224238		

**Размеры**

Метод проводного соединения	Втычное соединение
-----------------------------	--------------------

**Классификация**

ETIM 4.0	EC001437	ETIM 5.0	EC001437
ETIM 6.0	EC001437	ETIM30	EC001437
UNSPSC	30-21-19-17	eClass 5.1	27-37-16-01
eClass 6.2	27-37-16-01	eClass 7.1	27-37-16-01
eClass 8.1	27-37-16-01	eClass 9.0	27-37-16-01
eClass 9.1	27-37-16-01		

**Сертификаты**

Сертификаты



ROHS

Соответствовать

**Загрузки**

Одобрение / сертификат / документ о соответствии	<a href="#">DE_PA5600_160401_005.pdf</a>
Технические данные	<a href="#">EPLAN_WSCAD</a>

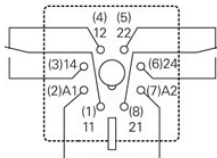
**RIDERSERIES RRD**  
**RRD226230**

**Weidmüller Interface GmbH & Co. KG**  
Klingenbergstraße 16  
D-32758 Detmold  
Germany  
Fon: +49 5231 14-0  
Fax: +49 5231 14-292083  
www.weidmueller.com

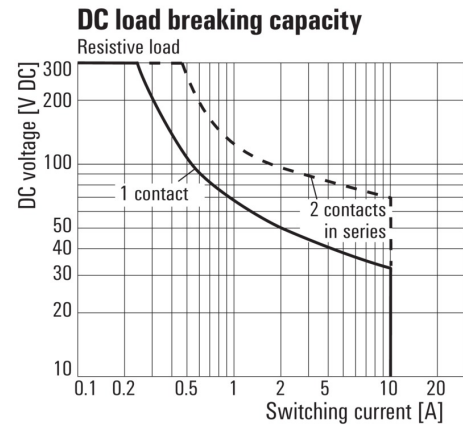
**Изображения**

**Схема соединений**

Circuit diagram  
View of connections

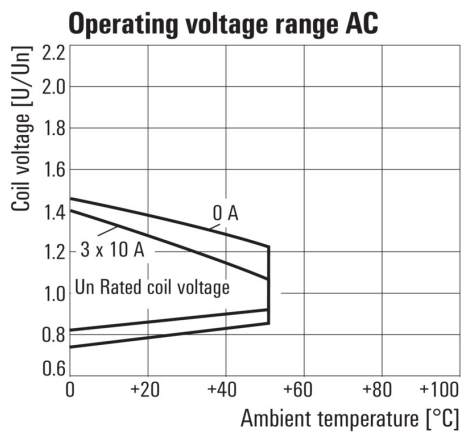


**Graph**



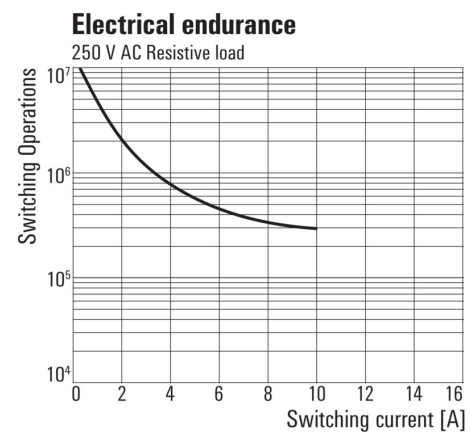
Кривая предельной нагрузки пост. тока  
Резистивная нагрузка

**Graph**



Диапазон рабочего напряжения перем. тока

**Graph**



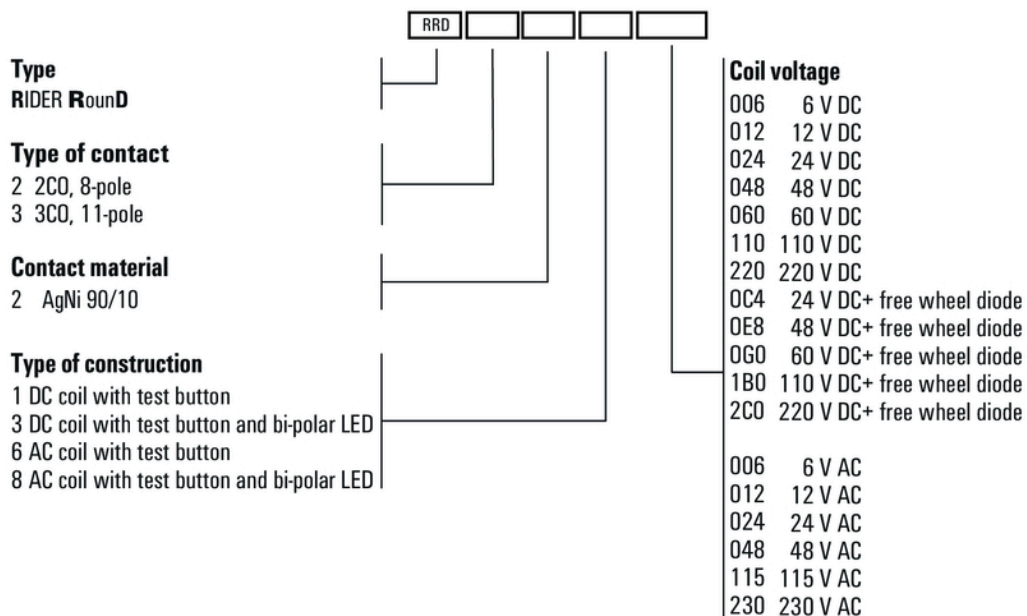
Срок службы электрики  
Резистивная нагрузка 250 В перем. тока

**RIDERSERIES RRD**  
**RRD226230**

**Weidmüller Interface GmbH & Co. KG**  
Klingenbergstraße 16  
D-32758 Detmold  
Germany  
Fon: +49 5231 14-0  
Fax: +49 5231 14-292083  
www.weidmueller.com

**Изображения**

**Miscellaneous**



Типы кодов