

**RIDERSERIES RCL**  
**RCL 214024**

**Weidmüller Interface GmbH & Co. KG**  
 Klingenbergstraße 16  
 D-32758 Detmold  
 Germany  
 Fon: +49 5231 14-0  
 Fax: +49 5231 14-292083  
 www.weidmueller.com

**Изображение изделия**


Изображение аналогичное

Стандартное реле серии RIDERSERIES RCL

- 1 перекл. контакт
- опция: катушки перем. или пост. тока

**Общие данные заказа**

Тип	RCL 214024
Номер для заказа	<a href="#">869320000</a>
Исполнение	RIDERSERIES RCL, Реле, Количество контактов: 1 Переключающий контакт AgNi 90/10, Номинальное напряжение: 24 В DC, Ток: 12 А, Втычное соединение
GTIN (EAN)	4032248364664
Норма упаковки (VPE)	20 Шт.

**RIDERSERIES RCL**  
**RCL 214024**

**Weidmüller Interface GmbH & Co. KG**  
 Klingenbergstraße 16  
 D-32758 Detmold  
 Germany  
 Fon: +49 5231 14-0  
 Fax: +49 5231 14-292083  
 www.weidmueller.com

**Технические данные****Размеры и массы**

Ширина	12,7 мм	Ширина (в дюймах)	0,5 inch
Высота	29 мм	Высота (в дюймах)	1,142 inch
Глубина	15,7 мм	Глубина (дюймов)	0,618 inch
Масса нетто	14,25 g		

**Температуры**

Влажность	40 °C / отн. влажность 93 %, без образования конденсата	Рабочая температура, макс.	70 °C
Рабочая температура, мин.	-40 °C	Температура хранения, макс.	85 °C
Температура хранения, мин.	-40 °C	Рабочая температура	-40 °C...70 °C
Температура хранения	-40 °C...85 °C		

**Экологическое соответствие изделия**

REACH SVHC Lead 7439-92-1

**Расчетные данные UL**

Сертификат № (cURus) E224238

**Вход**

Номинальное управляющее напряжение	24 V DC	Номинальный ток, DC	16,7 mA
Мощность удержания	400 мВт	Напряжение срабатывания / отпускания, тип.	16.8 V / 2.4 V DC
Сопrotивление катушки	1440 Ω ± 10 %		

**Выход**

Номинальное напряжение переключения	250 V AC	Макс. коммутируемое напряжение, AC	400 V
Ток	12 A	Пусковой ток	25 A / 4 с
Переключающая способность переменного напряжения (резистивная), макс.	3000 VA	Переключающая способность постоянного напряжения (резистивная), макс.	288 W @ 24 V
Задержка включения	≤ 8 мс	Задержка выключения	≤ 6 мс
Мин. коммутационная способность	1 mA @ 24 V, 10 mA @ 12 V, 100 mA @ 5 V	Макс. частота коммутации при номинальной нагрузке	0,1 Hz

**Данные о контактах**

Тип контакта	Срок службы	Катушка переменного тока, 10 x 10 <sup>6</sup> циклов переключения, Катушка постоянного тока, 30 x 10 <sup>6</sup> циклов переключения
	1 Переключающий контакт (AgNi 90/10)	

**Общие данные**

Кнопка проверки	Нет	Механический индикатор положения переключателя	Нет
Цветовой код	прозрачный	Класс пожаростойкости UL 94	V-2

**RIDERSERIES RCL**  
**RCL 214024**

**Weidmüller Interface GmbH & Co. KG**  
 Klingenbergstraße 16  
 D-32758 Detmold  
 Germany  
 Fon: +49 5231 14-0  
 Fax: +49 5231 14-292083  
 www.weidmueller.com

**Технические данные****Координация изоляции**

Номинальное напряжение	250 V	Категория перенапряжения	III
Степень загрязнения	2	Группа изоляционного материала	IIIa
Вид защиты	IP20	Диэлектрическая прочность, вход/выход	5 kV <sub>eff</sub> / 1 min
Расстояние утечки и разделительное расстояние (вход – выход)	≥ 10 мм	Диэлектрическая прочность открытого контакта	1 kV <sub>eff</sub> / 1 min

**Дополнительные сведения о сертификатах / стандартах**

Нормы	IEC 61810-1, UL 508	Сертификат № (CSA)	249409-2426937
Сертификат № (cURus)	E224238		

**Размеры**

Метод проводного соединения	Втычное соединение	Шаг в мм (P)	5 мм
-----------------------------	--------------------	--------------	------

**Классификация**

ETIM 4.0	EC001456	ETIM 5.0	EC001437
ETIM 6.0	EC001437	ETIM30	EC001437
UNSPSC	30-21-19-17	eClass 5.1	27-37-16-01
eClass 6.2	27-37-16-03	eClass 7.1	27-37-16-01
eClass 8.1	27-37-16-01	eClass 9.0	27-37-16-01
eClass 9.1	27-37-16-01		

**Сертификаты**

Сертификаты



ROHS Соответствовать

**Загрузки**Технические данные [EPLAN, WSCAD](#)

**RIDERSERIES RCL**  
**RCL 214024**

**Weidmüller Interface GmbH & Co. KG**  
Klingenbergstraße 16  
D-32758 Detmold  
Germany  
Fon: +49 5231 14-0  
Fax: +49 5231 14-292083  
www.weidmueller.com

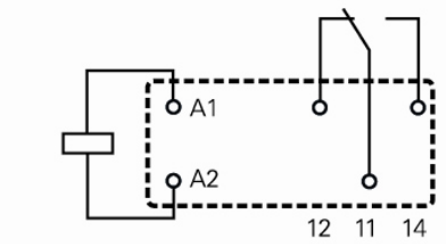
**Изображения**

**Схема соединений**

**Circuit diagram**

View on pins

1 C/O changeover contacts

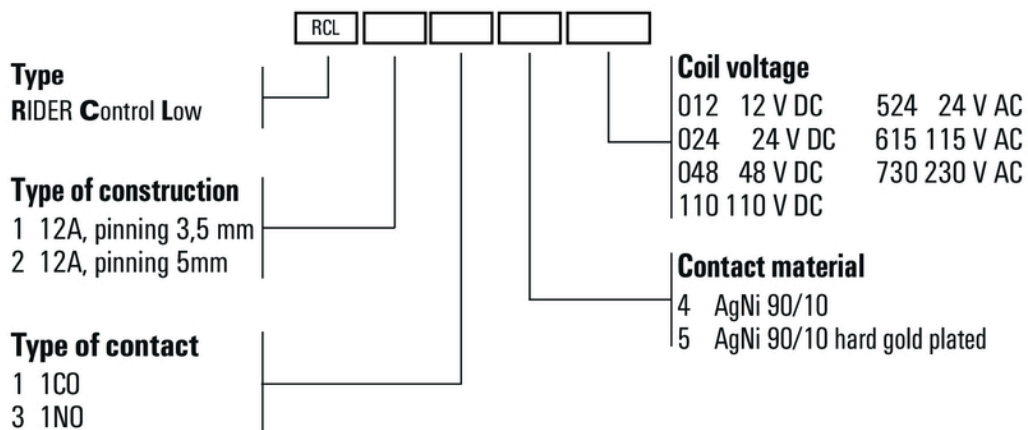


**RIDERSERIES RCL**  
**RCL 214024**

**Weidmüller Interface GmbH & Co. KG**  
Klingenbergstraße 16  
D-32758 Detmold  
Germany  
Fon: +49 5231 14-0  
Fax: +49 5231 14-292083  
www.weidmueller.com

**Изображения**

**Miscellaneous**



Типы кодов