

RIDERSERIES RCL
RCL114730

Weidmüller Interface GmbH & Co. KG
Klingenbergstraße 16
D-32758 Detmold
Germany
Fon: +49 5231 14-0
Fax: +49 5231 14-292083
www.weidmueller.com

Изображение изделия

Изображение аналогичное

Стандартное реле серии RIDERSERIES RCL

- 1 перекл. контакт
- опция: катушки перем. или пост. тока

Общие данные заказа

Тип	RCL114730
Номер для заказа	8693230000
Исполнение	RIDERSERIES RCL, Реле, Количество контактов: 1 Переключающий контакт AgNi 90/10, Номинальное напряжение: 230 В AC, Ток: 12 А, Втычное соединение
GTIN (EAN)	4032248364688
Норма упаковки (VPE)	20 Шт.

RIDERSERIES RCL
RCL114730

Weidmüller Interface GmbH & Co. KG
 Klingenbergstraße 16
 D-32758 Detmold
 Germany
 Fon: +49 5231 14-0
 Fax: +49 5231 14-292083
 www.weidmueller.com

Технические данные**Размеры и массы**

Ширина	12,7 мм	Ширина (в дюймах)	0,5 inch
Высота	29 мм	Высота (в дюймах)	1,142 inch
Глубина	15,7 мм	Глубина (дюймов)	0,618 inch
Масса нетто	14,5 g		

Температуры

Влажность	40 °C / отн. влажность 93 %, без образования конденсата	Рабочая температура, макс.	70 °C
Рабочая температура, мин.	-40 °C	Температура хранения, макс.	85 °C
Температура хранения, мин.	-40 °C	Рабочая температура	-40 °C...70 °C
Температура хранения	-40 °C...85 °C		

Экологическое соответствие изделия

REACH SVHC Lead 7439-92-1

Расчетные данные UL

Сертификат № (cURus) E224238

Вход

Номинальное управляющее напряжение	230 V AC	Номинальный ток, AC	3,2 mA
Мощность удержания	0,75 VA	Напряжение срабатывания / отпускания, тип.	172.5 V / 34.5 V AC
Сопrotивление катушки	32500 Ω ± 15 %		

Выход

Номинальное напряжение переключения	250 V AC	Макс. коммутируемое напряжение, AC	400 V
Ток	12 A	Пусковой ток	25 A / 4 c
Переключающая способность перем. напряжения (резистивная), макс.	3000 VA	Переключающая способность пост. напряжения (резистивная), макс.	288 W @ 24 V
Задержка включения	≤ 8 мс	Задержка выключения	≤ 6 мс
Мин. коммутационная способность	1 mA @ 24 V, 10 mA @ 12 V, 100 mA @ 5 V	Макс. частота коммутации при номинальной нагрузке	0,1 Hz

Данные о контактах

Тип контакта	Срок службы	Катушка перем. тока, 10 x 10 ⁶ циклов переключения, Катушка пост. тока, 30 x 10 ⁶ циклов переключения
	1 Переключающий контакт (AgNi 90/10)	

Общие данные

Кнопка проверки	Нет	Механический индикатор положения переключателя	Нет
Цветовой код	прозрачный	Класс пожаростойкости UL 94	V-2

RIDERSERIES RCL
RCL114730

Weidmüller Interface GmbH & Co. KG
 Klingenbergstraße 16
 D-32758 Detmold
 Germany
 Fon: +49 5231 14-0
 Fax: +49 5231 14-292083
 www.weidmueller.com

Технические данные**Координация изоляции**

Номинальное напряжение	250 V	Категория перенапряжения	III
Степень загрязнения	2	Группа изоляционного материала	IIIa
Вид защиты	IP20	Диэлектрическая прочность, вход/выход	5 kV _{eff} / 1 min
Расстояние утечки и разделительное расстояние (вход – выход)	≥ 10 мм	Диэлектрическая прочность открытого контакта	1 kV _{eff} / 1 min

Дополнительные сведения о сертификатах / стандартах

Нормы	IEC 61810-1, UL 508	Сертификат № (CSA)	249409-2426937
Сертификат № (cURus)	E224238		

Размеры

Метод проводного соединения	Втычное соединение	Шаг в мм (P)	3,5 мм
-----------------------------	--------------------	--------------	--------

Классификация

ETIM 4.0	EC001437	ETIM 5.0	EC001437
ETIM 6.0	EC001437	ETIM30	EC001437
UNSPSC	30-21-19-17	eClass 5.1	27-37-16-01
eClass 6.2	27-37-16-01	eClass 7.1	27-37-16-01
eClass 8.1	27-37-16-01	eClass 9.0	27-37-16-01
eClass 9.1	27-37-16-01		

Сертификаты

Сертификаты



ROHS Соответствовать

ЗагрузкиТехнические данные [EPLAN, WSCAD](#)

RIDERSERIES RCL
RCL114730

Weidmüller Interface GmbH & Co. KG
Klingenbergstraße 16
D-32758 Detmold
Germany
Fon: +49 5231 14-0
Fax: +49 5231 14-292083
www.weidmueller.com

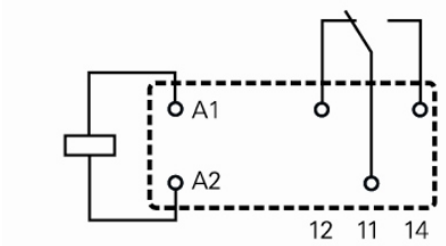
Изображения

Схема соединений

Circuit diagram

View on pins

1 C/O changeover contacts

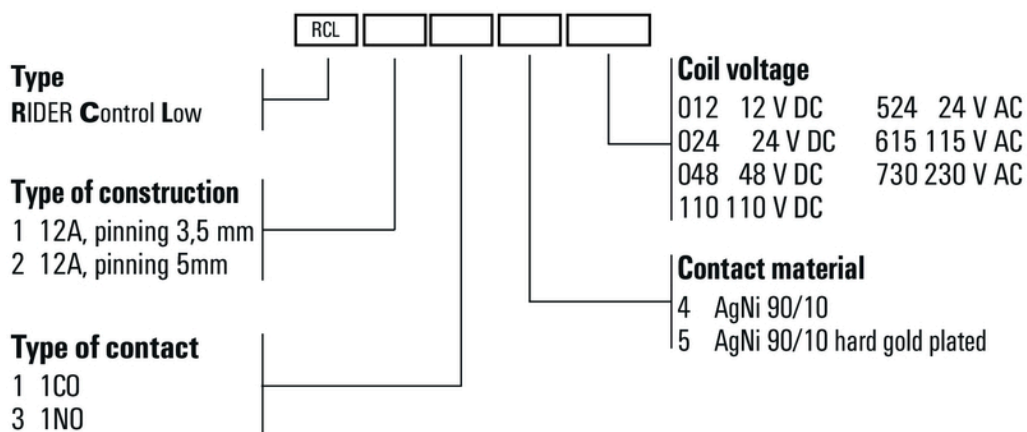


RIDERSERIES RCL
RCL114730

Weidmüller Interface GmbH & Co. KG
Klingenbergstraße 16
D-32758 Detmold
Germany
Fon: +49 5231 14-0
Fax: +49 5231 14-292083
www.weidmueller.com

Изображения

Miscellaneous



Типы кодов