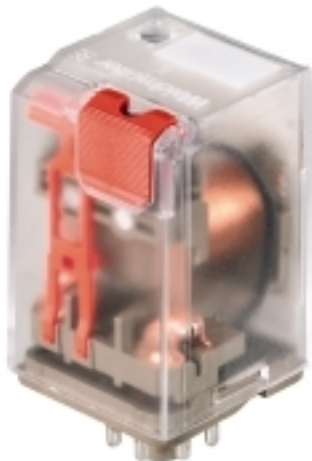


**RIDERSERIES RRD
RRD3212CO**

Weidmüller Interface GmbH & Co. KG
 Klingenbergstraße 16
 D-32758 Detmold
 Germany
 Fon: +49 5231 14-0
 Fax: +49 5231 14-292083
 www.weidmueller.com

Изображение изделия

Изображение аналогичное

Это идеальное реле для разделения входных и выходных сигналов в системах промышленной автоматизации.

RIDERSERIES обеспечивает надежную коммутацию высоких нагрузок.

Стандартные реле и светодиодные индикаторы просто вставляются, а поддерживающие/демонтажные скобы обеспечивают надежное закрепление.

Общие данные заказа

Тип	RRD3212CO
Номер для заказа	8797610000
Исполнение	RIDERSERIES RRD, Реле, Количество контактов: 3 Перекидной контакт с кнопкой контроля срабатывания AgNi 90/10, Номинальное напряжение: 220 В DC, Ток: 10 А, Втычное соединение
GTIN (EAN)	4032248491629
Норма упаковки (VPE)	25 Шт.

**RIDERSERIES RRD
RRD3212CO**

Weidmüller Interface GmbH & Co. KG
 Klingenbergstraße 16
 D-32758 Detmold
 Germany
 Fon: +49 5231 14-0
 Fax: +49 5231 14-292083
 www.weidmueller.com

Технические данные**Размеры и массы**

Ширина	35,5 мм	Ширина (в дюймах)	1,398 inch
Высота	35,5 мм	Высота (в дюймах)	1,398 inch
Глубина	57 мм	Глубина (дюймов)	2,244 inch
Масса нетто	85,48 g		

Температуры

Влажность	40 °C / отн. влажность 93 %, без образования конденсата	Рабочая температура, макс.	60 °C
Рабочая температура, мин.	-40 °C	Температура хранения, макс.	60 °C
Температура хранения, мин.	-40 °C	Рабочая температура	-40 °C...60 °C
Температура хранения	-40 °C...60 °C		

Экологическое соответствие изделия

REACH SVHC Lead 7439-92-1

Расчетные данные UL

Сертификат № (cURus) E224238

Вход

Номинальное управляющее напряжение	220 V DC	Номинальный ток, DC	5,5 mA
Мощность удержания	1,2 Вт	Напряжение срабатывания / отпускания, тип.	165 V / 22 V DC
Сопrotивление катушки	40000 Ω ± 15 %	Схема защиты	Безынерционный диод

Выход

Номинальное напряжение переключения	240 V AC	Макс. коммутируемое напряжение, AC	400 V
Ток	10 A	Пусковой ток	20 A / 20 мс
Переключающая способность переменного напряжения (резистивная), макс.	2500 VA	Переключающая способность постоянного напряжения (резистивная), макс.	240 W @ 24 V
Задержка включения	≤ 15 мс	Задержка выключения	≤ 30 мс
Мин. коммутационная способность	1 mA @ 24 V, 10 mA @ 12 V, 100 mA @ 5 V	Макс. частота коммутации при номинальной нагрузке	0,1 Hz

Данные о контактах

Тип контакта	3 Перекидной контакт с кнопкой контроля срабатывания (AgNi 90/10)	Срок службы	20*10 ⁶ коммутаций
--------------	---	-------------	-------------------------------

Общие данные

Кнопка проверки	да (с возможностью блокировки)	Механический индикатор положения переключателя	Да
Цветовой код	прозрачный	Класс пожаростойкости UL 94	V-2

**RIDERSERIES RRD
RRD3212CO**

Weidmüller Interface GmbH & Co. KG
 Klingenbergstraße 16
 D-32758 Detmold
 Germany
 Fon: +49 5231 14-0
 Fax: +49 5231 14-292083
 www.weidmueller.com

Технические данные**Координация изоляции**

Номинальное напряжение	250 V	Категория перенапряжения	III
Степень загрязнения	2	Группа изоляционного материала	IIIa
Вид защиты	IP20	Диэлектрическая прочность, вход/выход	2,5 kV _{eff} / 1 Min.
Расстояние утечки и разделительное расстояние (вход – выход)	≤ 3 mm	Диэлектрическая прочность смежных контактов	2,5 kV _{eff} / 1 Min.
Диэлектрическая прочность открытого контакта	1,5 кВ _{действ.} / 1 мин.	Импульсное перенапряжение, до	2,5 кВ (1,2/50 мкс)

Дополнительные сведения о сертификатах / стандартах

Нормы	IEC 61810-1, UL 508	Сертификат № (CSA)	249409-2426937
Сертификат № (сURus)	E224238		

Размеры

Метод проводного соединения	Втычное соединение
-----------------------------	--------------------

Классификация

ETIM 4.0	EC001437	ETIM 5.0	EC001437
ETIM 6.0	EC001437	ETIM30	EC001437
UNSPSC	30-21-19-17	eClass 5.1	27-37-16-01
eClass 6.2	27-37-16-01	eClass 7.1	27-37-16-01
eClass 8.1	27-37-16-01	eClass 9.0	27-37-16-01
eClass 9.1	27-37-16-01		

Сертификаты

Сертификаты



ROHS

Соответствовать

Загрузки

Одобрение / сертификат / документ о соответствии	DE_PA5600_160401_005.pdf
Технические данные	EPLAN_WSCAD

RIDERSERIES RRD
RRD3212CO

Weidmüller Interface GmbH & Co. KG
Klingenbergstraße 16
D-32758 Detmold
Germany
Fon: +49 5231 14-0
Fax: +49 5231 14-292083
www.weidmueller.com

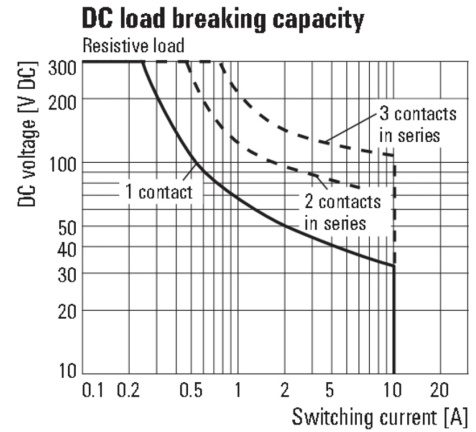
Изображения

Схема соединений

Circuit diagram
View of connections

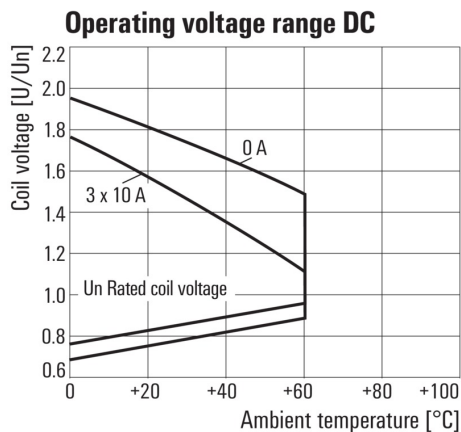


Graph



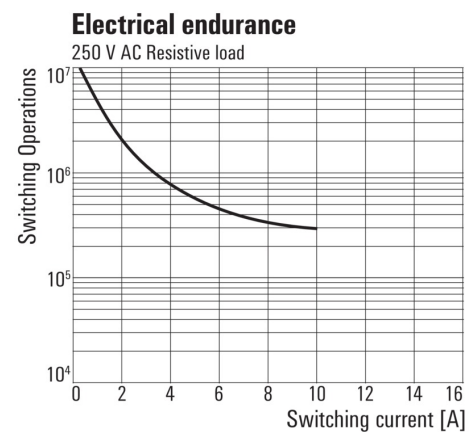
Кривая предельной нагрузки пост. тока
Резистивная нагрузка

Graph



Диапазон рабочего напряжения пост. тока

Graph



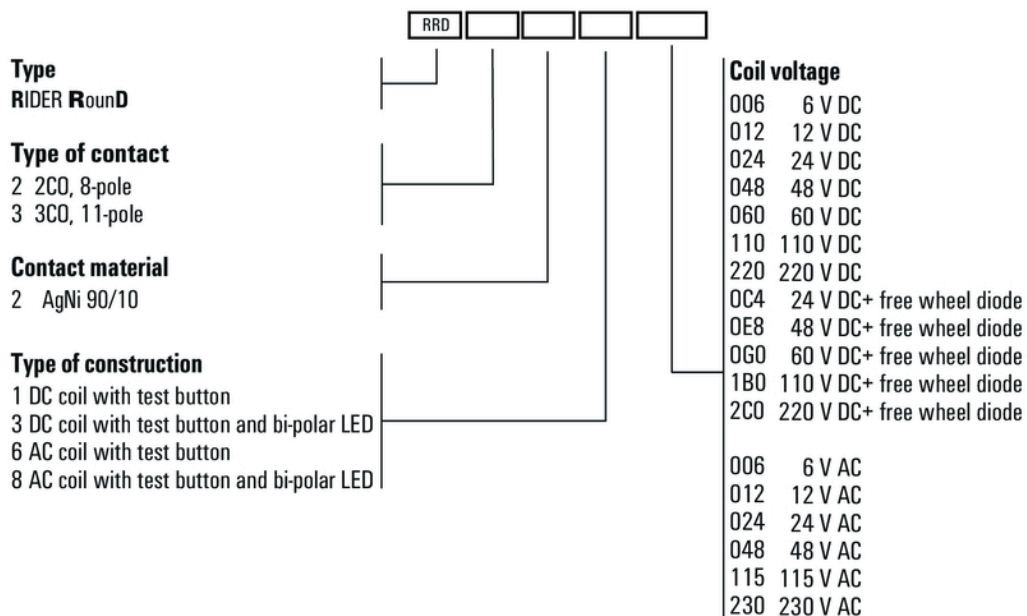
Срок службы электрики
Резистивная нагрузка 250 В перем. тока

RIDERSERIES RRD
RRD3212CO

Weidmüller Interface GmbH & Co. KG
Klingenbergstraße 16
D-32758 Detmold
Germany
Fon: +49 5231 14-0
Fax: +49 5231 14-292083
www.weidmueller.com

Изображения

Miscellaneous



Типы кодов