

**RIDERSERIES RCL**  
**RCLKITZ 24VDC 1CO LED**

**Weidmüller Interface GmbH & Co. KG**  
 Klingenbergstraße 16  
 D-32758 Detmold  
 Germany  
 Fon: +49 5231 14-0  
 Fax: +49 5231 14-292083  
 www.weidmueller.com

**Изображение изделия**


Модульная система, состоящая из:

- цоколь реле на монтажную шину
- Блок светодиодной индикации
- Поддерживающая скоба
- Вставное реле
- Маркировка

**Общие данные заказа**

Тип	RCLKITZ 24VDC 1CO LED
Номер для заказа	<a href="#">8798620000</a>
Исполнение	RIDERSERIES RCL, Релейный модуль, Количество контактов: 1 Переключающий контакт AgNi 90/10, Номинальное напряжение: 24 В DC, Ток: 16 А, Пружинное соединение
GTIN (EAN)	4032248494248
Норма упаковки (VPE)	10 Шт.

**RIDERSERIES RCL  
RCLKITZ 24VDC 1CO LED**

**Weidmüller Interface GmbH & Co. KG**  
 Klingenbergstraße 16  
 D-32758 Detmold  
 Germany  
 Fon: +49 5231 14-0  
 Fax: +49 5231 14-292083  
 www.weidmueller.com

**Технические данные****Размеры и массы**

Ширина	16 мм	Ширина (в дюймах)	0,63 inch
Высота	97 мм	Высота (в дюймах)	3,819 inch
Глубина	69 мм	Глубина (дюймов)	2,717 inch
Масса нетто	62,8 g		

**Температуры**

Влажность	40 °C / отн. влажность 93 %, без образования конденсата	Рабочая температура, макс.	70 °C
Рабочая температура, мин.	-40 °C	Температура хранения, макс.	70 °C
Температура хранения, мин.	-40 °C	Рабочая температура	-40 °C...70 °C
Температура хранения	-40 °C...70 °C		

**Экологическое соответствие изделия**

REACH SVHC	Lead 7439-92-1
------------	----------------

**Вход**

Номинальное управляющее напряжение	24 V DC	Номинальный ток, DC	16,7 mA
Мощность удержания	500 мВт	Напряжение срабатывания / отпускания, тип.	16.8 V / 2.4 V DC
Сопrotивление катушки	1440 Ω ± 10 %	Индикация состояния	Зеленый светодиод
Схема защиты	Безынерционный диод		

**Выход**

Номинальное напряжение переключения	250 V AC	Макс. коммутируемое напряжение, AC	240 V
Ток	16 A	Пусковой ток	30 A / 4 c
Переключающая способность перем. напряжения (резистивная), макс.	4000 VA	Переключающая способность пост. напряжения (резистивная), макс.	384 W @ 24 V
Задержка включения	≤ 7 мс	Задержка выключения	≤ 4 ms
Мин. коммутационная способность	1 mA @ 24 V, 10 mA @ 12 V, 100 mA @ 5 V		

**Данные о контактах**

Тип контакта	1 Переключающий контакт (AgNi 90/10)	Срок службы	Катушка пост. тока, 30 x 10 <sup>6</sup> циклов переключения
--------------	--------------------------------------	-------------	--

**Общие данные**

Рейка	TS 35	Кнопка проверки	Нет
Механический индикатор положения переключателя	Нет	Цветовой код	черный
Класс пожаростойкости UL 94	V-2		

**RIDERSERIES RCL  
RCLKITZ 24VDC 1CO LED**

**Weidmüller Interface GmbH & Co. KG**  
 Klingenbergstraße 16  
 D-32758 Detmold  
 Germany  
 Fon: +49 5231 14-0  
 Fax: +49 5231 14-292083  
 www.weidmueller.com

**Технические данные****Координация изоляции**

Номинальное напряжение	250 V	Категория перенапряжения	III
Степень загрязнения	2	Группа изоляционного материала	C
Вид защиты	IP20	Диэлектрическая прочность, вход/выход	5 kV <sub>eff</sub> / 1min
Расстояние утечки и разделительное расстояние (вход – выход)	≥ 10 мм		

**Дополнительные сведения о сертификатах / стандартах**

Нормы	DIN EN 50178	Номер сертификата (CSA), реле	249409-2426937
Номер сертификата (cURus), реле	E224238	Номер сертификата (cURus), основание	E223759

**Размеры**

Метод проводного соединения	Пружинное соединение	Диапазон размеров зажимаемых проводников, измерительное соединение,	1,5 mm <sup>2</sup>
Диапазон зажима, мин.	0,5 mm <sup>2</sup>	Диапазон зажима, макс.	1,5 mm <sup>2</sup>
Размер лезвия	0,4 x 2,5 мм		

**Классификация**

ETIM 4.0	EC001437	ETIM 5.0	EC001437
ETIM 6.0	EC001437	ETIM30	EC001437
UNSPSC	30-21-19-17	eClass 5.1	27-37-16-01
eClass 6.2	27-37-16-01	eClass 7.1	27-37-16-01
eClass 8.1	27-37-16-01	eClass 9.0	27-37-16-01
eClass 9.1	27-37-16-01		

**Сертификаты**

Сертификаты



ROHS

Соответствовать

**Загрузки**

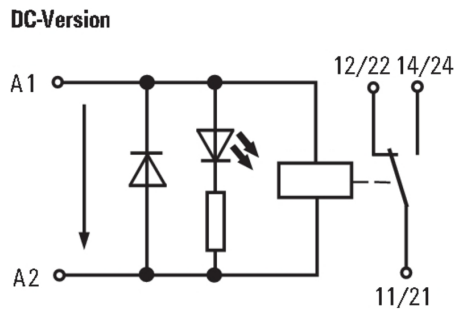
Одобрение / сертификат / документ о соответствии [DE\\_PA5600\\_160414\\_005.pdf](#)  
 Технические данные [EPLAN, WSCAD](#)

**RIDERSERIES RCL**  
**RCLKITZ 24VDC 1CO LED**

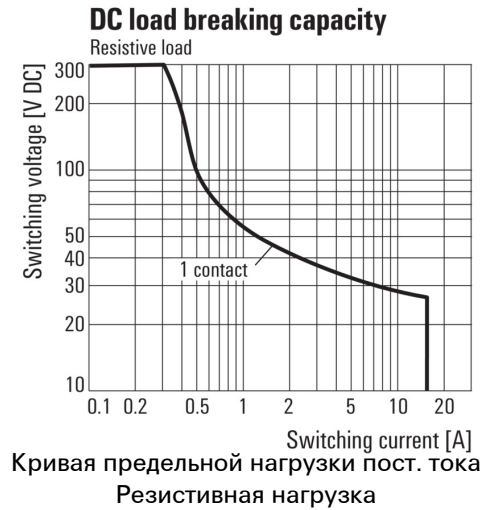
**Weidmüller Interface GmbH & Co. KG**  
Klingenbergstraße 16  
D-32758 Detmold  
Germany  
Fon: +49 5231 14-0  
Fax: +49 5231 14-292083  
www.weidmueller.com

**Изображения**

**Схема соединений**



**Graph**



**Graph**

