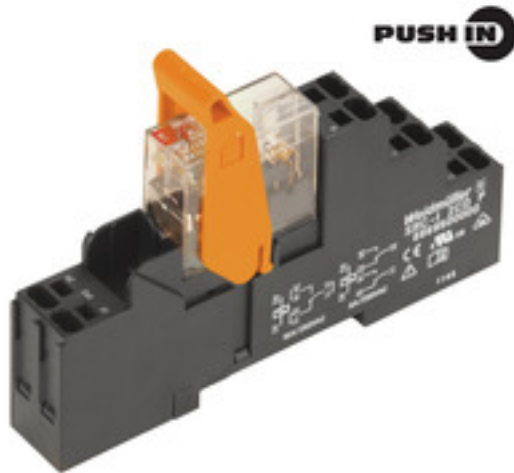


**RIDERSERIES RCI
RCIKITP 115VAC 1CO LD**

Weidmüller Interface GmbH & Co. KG
 Klingenbergstraße 16
 D-32758 Detmold
 Germany
 Fon: +49 5231 14-0
 Fax: +49 5231 14-292083
 www.weidmueller.com

Изображение изделия

Изображение аналогичное

Модульная система, состоящая из:

- цоколь реле на монтажную шину
- Блок светодиодной индикации
- Поддерживающая скоба
- Вставное реле
- Маркировка

Общие данные заказа

Тип	RCIKITP 115VAC 1CO LD
Номер для заказа	8897130000
Исполнение	RIDERSERIES RCI, Релейный модуль, Количество контактов: 1 Переключающий контакт AgNi 90/10, Номинальное напряжение: 115 В AC, Ток: 16 А ⁽¹⁾ , PUSH IN
GTIN (EAN)	4032248646906
Норма упаковки (VPE)	10 Шт.

**RIDERSERIES RCI
RCIKITP 115VAC 1CO LD**

Weidmüller Interface GmbH & Co. KG
 Klingenbergstraße 16
 D-32758 Detmold
 Germany
 Fon: +49 5231 14-0
 Fax: +49 5231 14-292083
 www.weidmueller.com

Технические данные**Размеры и массы**

Ширина	15,8 мм	Ширина (в дюймах)	0,622 inch
Высота	98 мм	Высота (в дюймах)	3,858 inch
Глубина	69,6 мм	Глубина (дюймов)	2,74 inch
Масса нетто	59,8 g		

Температуры

Влажность	40 °C / отн. влажность 93 %, без образования конденсата	Рабочая температура, макс.	70 °C
Рабочая температура, мин.	-40 °C	Температура хранения, макс.	70 °C
Температура хранения, мин.	-40 °C	Рабочая температура	-40 °C...70 °C
Температура хранения	-40 °C...70 °C		

Экологическое соответствие изделия

REACH SVHC	Lead 7439-92-1
------------	----------------

Вход

Номинальное управляющее напряжение	115 V AC	Номинальный ток, AC	7 mA
Мощность удержания	0,8 VA	Напряжение срабатывания / отпускания, тип.	86.3 V / 17.3 V AC
Сопротивление катушки	8100 Ω ± 15 %	Индикация состояния	Красный светодиод

Выход

Номинальное напряжение переключения	250 V AC	Макс. коммутируемое напряжение, AC	400 V
Ток	16 A ⁽¹⁾	Пусковой ток	30 A / 4 c
Переключающая способность перем. напряжения (резистивная), макс.	4000 VA	Переключающая способность пост. напряжения (резистивная), макс.	384 W @ 24 V
Задержка включения	≤ 8 мс	Задержка выключения	≤ 6 мс
Мин. коммутационная способность	1 mA @ 24 V, 10 mA @ 12 V, 100 mA @ 5 V	Макс. частота коммутации при номинальной нагрузке	0,1 Hz

Данные о контактах

Тип контакта	Срок службы	Катушка перем. тока, 5 x 10 ⁶ циклов переключения, Катушка пост. тока, 10 x 10 ⁶ циклов переключения
	1 Переключающий контакт (AgNi 90/10)	

Общие данные

Рейка	TS 35	Кнопка проверки	Нет
Механический индикатор положения переключателя	Нет	Цветовой код	черный

**RIDERSERIES RCI
RCIKITP 115VAC 1CO LD**

Weidmüller Interface GmbH & Co. KG
Klingenbergstraße 16
D-32758 Detmold
Germany
Fon: +49 5231 14-0
Fax: +49 5231 14-292083
www.weidmueller.com

Технические данные**Координация изоляции**

Номинальное напряжение	250 V	Категория перенапряжения	III
Степень загрязнения	2	Группа изоляционного материала	IIIa
Вид защиты	IP20	Диэлектрическая прочность, вход/выход	5 kV _{eff} / 1 min
Расстояние утечки и разделительное расстояние (вход – выход)	≥ 8 мм	Диэлектрическая прочность открытого контакта	1 kV _{eff} / 1 min
Импульсное перенапряжение, до	5 кВ (1,2/50 мкс)		

Дополнительные сведения о сертификатах / стандартах

Нормы	DIN EN 50178	Номер сертификата (CSA), реле	249409-2426937
Номер сертификата (CSA), основание	249409-2295474	Номер сертификата (DNVGL)	TAA000011A
Номер сертификата (cURus), реле	E224238	Номер сертификата (cURus), основание	E223759

Размеры

Метод проводного соединения	PUSH IN	Длина снятия изоляции	12 мм
Диапазон размеров зажимаемых проводников, измерительное соединение,	1,5 mm ²	Измерительное соединение	12 мм
Диапазон зажима, макс.	1,5 mm ²	Диапазон зажима, мин.	0,75 mm ²
Сечение подключаемого проводника, однопроволочного, макс.	1,5 mm ²	Сечение подключаемого провода, одножильного, мин.	0,75 mm ²
Сечение подключаемого проводника, тонкопроволочного, макс.	1,5 mm ²	Сечение подключаемого провода, гибкого, мин.	0,75 mm ²
Сечение соединения проводов, тонкий скрученный с кабельными наконечниками DIN 46228/4, макс.	0,75 mm ²	Сечение соединения проводов, тонкий скрученный с кабельными наконечниками DIN 46228/4, мин.	0,75 mm ²
Сечение подключаемого провода, многожильного, 46228 AEN (DIN 46228-1), макс.	1 mm ²	Сечение подключаемого провода, многожильного, 46228 AEN (DIN 46228-1), макс.	0,75 mm ²
		Размер лезвия	0,6 x 3,5 мм

Классификация

ETIM 4.0	EC001437	ETIM 5.0	EC001437
ETIM 6.0	EC001437	ETIM30	EC001437
UNSPSC	30-21-19-17	eClass 5.1	27-37-16-01
eClass 6.2	27-37-16-01	eClass 7.1	27-37-16-01
eClass 8.1	27-37-16-01	eClass 9.0	27-37-16-01
eClass 9.1	27-37-16-01		

Информация о продукции

Сведения об изделии 1) Для полного непрерывного тока (16 А) релейные соединения 11 - 21, 12 - 22 и 14 - 24 необходимо шунтировать.

Сертификаты

Сертификаты



ROHS

Соответствовать

Дата создания 9 августа 2019 г. 1:23:19 CEST

Статус каталога 02.08.2019 / Право на внесение технических изменений сохранено.

**RIDERSERIES RCI
RCIKITP 115VAC 1CO LD**

Weidmüller Interface GmbH & Co. KG
Klingenbergstraße 16
D-32758 Detmold
Germany
Fon: +49 5231 14-0
Fax: +49 5231 14-292083
www.weidmueller.com

Технические данные

Загрузки

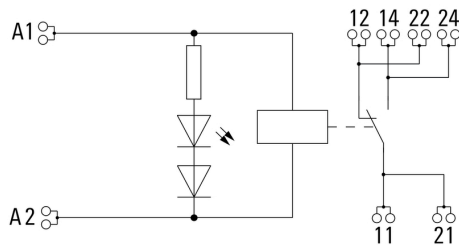
Брошюра / каталог	CAT 4.2 ELECTR 18/19 EN
Одобрение / сертификат / документ о соответствии	DE_PA5600_160414_001.pdf
Технические данные	EPLAN, WSCAD, Zuken E3.S
Технические данные	STEP

**RIDERSERIES RCI
RCIKITP 115VAC 1CO LD**

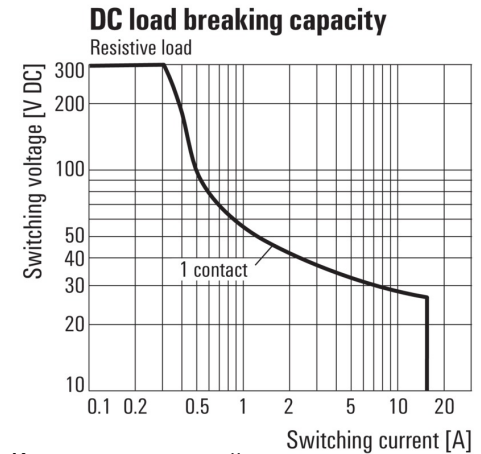
Weidmüller Interface GmbH & Co. KG
Klingenbergstraße 16
D-32758 Detmold
Germany
Fon: +49 5231 14-0
Fax: +49 5231 14-292083
www.weidmueller.com

Изображения

Схема соединений

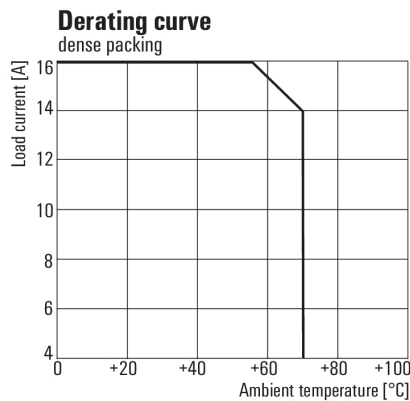


Graph



Кривая предельной нагрузки пост. тока
Резистивная нагрузка

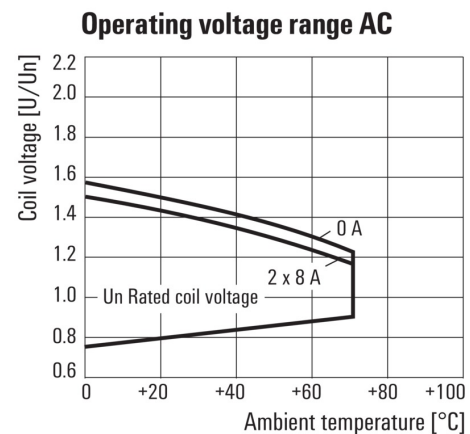
Graph



* For full continuous current (16 A), socket connections 11-21, 12-22 and 14-24 must be bridged.

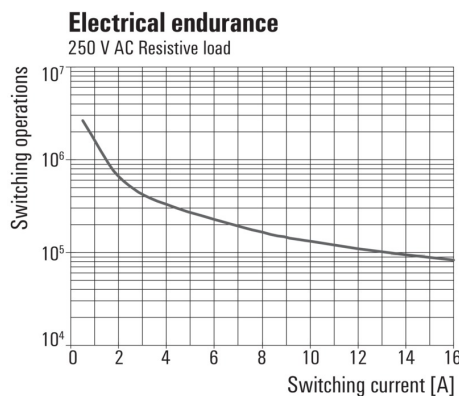
Кривая ухудшения параметров
Реле в сочетании с основанием

Graph



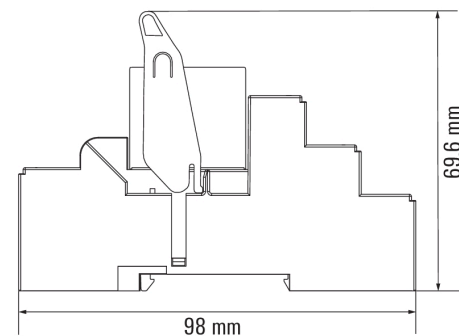
Диапазон рабочего напряжения перем. тока

Graph



Срок службы электрики 250 V AC resistive load
Резистивная нагрузка 250 В перем. тока

Габаритный чертёж

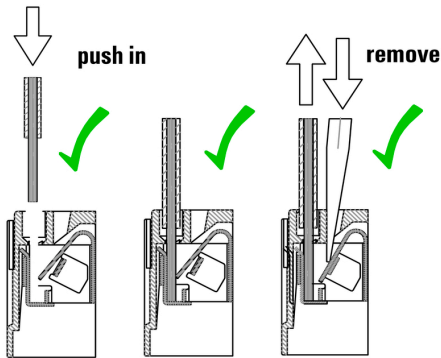


**RIDERSERIES RCI
RCIKITP 115VAC 1CO LD**

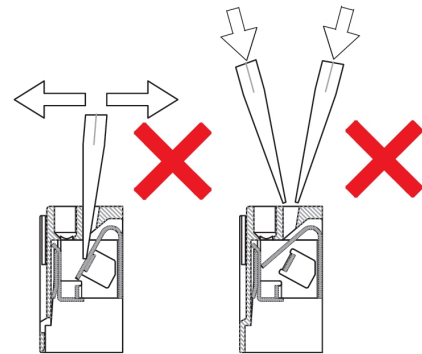
Weidmüller Interface GmbH & Co. KG
Klingenbergstraße 16
D-32758 Detmold
Germany
Fon: +49 5231 14-0
Fax: +49 5231 14-292083
www.weidmueller.com

Изображения

Correct handling PUSH IN connection



Wrong handling PUSH IN connection



Recommended screwdriver

