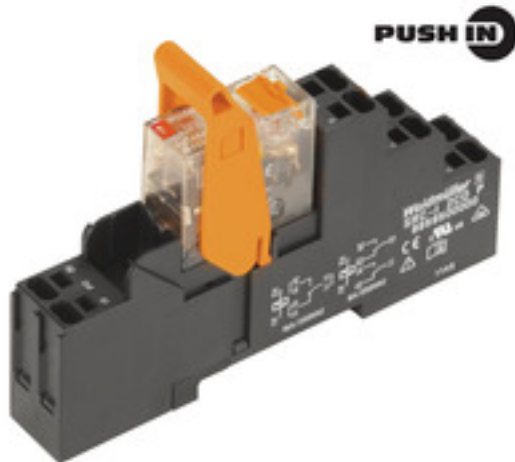


**RIDERSERIES RCI**  
**RCIKITP115VAC 1CO LD/PB**

**Weidmüller Interface GmbH & Co. KG**  
 Klingenbergstraße 16  
 D-32758 Detmold  
 Germany  
 Fon: +49 5231 14-0  
 Fax: +49 5231 14-292083  
 www.weidmueller.com

**Изображение изделия**


Изображение аналогичное

Модульная система, состоящая из:

- цоколь реле на монтажную шину
- Блок светодиодной индикации
- Поддерживающая скоба
- Вставное реле
- Маркировка

**Общие данные заказа**

Тип	RCIKITP115VAC 1CO LD/PB
Номер для заказа	<a href="#">8897210000</a>
Исполнение	RIDERSERIES RCI, Релейный модуль, Количество контактов: 1 Перекидной контакт с кнопкой контроля срабатывания AgNi 90/10, Номинальное напряжение: 115 В AC, Ток: 16 А <sup>(1)</sup> , PUSH IN
GTIN (EAN)	4032248646982
Норма упаковки (VPE)	10 Шт.

**RIDERSERIES RCI  
RCIKITP115VAC 1CO LD/PB**

**Weidmüller Interface GmbH & Co. KG**  
 Klingenbergstraße 16  
 D-32758 Detmold  
 Germany  
 Fon: +49 5231 14-0  
 Fax: +49 5231 14-292083  
 www.weidmueller.com

**Технические данные****Размеры и массы**

Ширина	15,8 мм	Ширина (в дюймах)	0,622 inch
Высота	98 мм	Высота (в дюймах)	3,858 inch
Глубина	69,6 мм	Глубина (дюймов)	2,74 inch
Масса нетто	60,3 g		

**Температуры**

Влажность	40 °C / отн. влажность 93 %, без образования конденсата	Рабочая температура, макс.	70 °C
Рабочая температура, мин.	-40 °C	Температура хранения, макс.	70 °C
Температура хранения, мин.	-40 °C	Рабочая температура	-40 °C...70 °C
Температура хранения	-40 °C...70 °C		

**Экологическое соответствие изделия**

REACH SVHC Lead 7439-92-1

**Вход**

Номинальное управляющее напряжение	115 V AC	Номинальный ток, AC	7 mA
Мощность удержания	0,8 VA	Напряжение срабатывания / отпускания, тип.	86.3 V / 17.3 V AC
Сопrotивление катушки	8100 Ω ± 15 %	Индикация состояния	Красный светодиод

**Выход**

Номинальное напряжение переключения	250 V AC	Макс. коммутируемое напряжение, AC	400 V
Ток	16 A <sup>(1)</sup>	Пусковой ток	30 A / 4 c
Переключающая способность перем. напряжения (резистивная), макс.	4000 VA	Переключающая способность пост. напряжения (резистивная), макс.	384 W @ 24 V
Задержка включения	≤ 8 мс	Задержка выключения	≤ 6 мс
Мин. коммутационная способность	1 mA @ 24 V, 10 mA @ 12 V, 100 mA @ 5 V	Макс. частота коммутации при номинальной нагрузке	0,1 Hz

**Данные о контактах**

Тип контакта	1 Перекидной контакт с кнопкой контроля срабатывания (AgNi 90/10)	Срок службы	Катушка перем. тока, 5 x 10 <sup>6</sup> циклов переключения, Катушка пост. тока, 10 x 10 <sup>6</sup> циклов переключения
--------------	---	-------------	--

**Общие данные**

Рейка	TS 35	Кнопка проверки	да (с возможностью блокировки, непосредственно при снятии фиксатора)
Механический индикатор положения переключателя	Да	Цветовой код	черный

**RIDERSERIES RCI  
RCIKITP115VAC 1CO LD/PB**

**Weidmüller Interface GmbH & Co. KG**  
 Klingenbergstraße 16  
 D-32758 Detmold  
 Germany  
 Fon: +49 5231 14-0  
 Fax: +49 5231 14-292083  
 www.weidmueller.com

**Технические данные****Координация изоляции**

Номинальное напряжение	250 V	Категория перенапряжения	III
Степень загрязнения	2	Группа изоляционного материала	IIIa
Вид защиты	IP20	Диэлектрическая прочность, вход/выход	5 kV <sub>eff</sub> / 1 min
Расстояние утечки и разделительное расстояние (вход – выход)	≥ 8 мм	Диэлектрическая прочность открытого контакта	1 kV <sub>eff</sub> / 1 min
Импульсное перенапряжение, до	5 кВ (1,2/50 мкс)		

**Дополнительные сведения о сертификатах / стандартах**

Нормы	DIN EN 50178	Номер сертификата (CSA), реле	249409-2426937
Номер сертификата (CSA), основание	249409-2295474	Номер сертификата (DNVGL)	TAA000011A
Номер сертификата (cURus), реле	E224238	Номер сертификата (cURus), основание	E223759

**Размеры**

Метод проводного соединения	PUSH IN	Длина снятия изоляции	12 мм
Диапазон размеров зажимаемых проводников, измерительное соединение,	1,5 mm <sup>2</sup>	Измерительное соединение	12 мм
Диапазон зажима, макс.	1,5 mm <sup>2</sup>	Диапазон зажима, мин.	0,75 mm <sup>2</sup>
Сечение подключаемого проводника, однопроволочного, макс.	1,5 mm <sup>2</sup>	Сечение подключаемого провода, одножильного, мин.	0,75 mm <sup>2</sup>
Сечение подключаемого проводника, тонкопроволочного, макс.	1,5 mm <sup>2</sup>	Сечение подключаемого провода, гибкого, мин.	0,75 mm <sup>2</sup>
Сечение соединения проводов, тонкий скрученный с кабельными наконечниками DIN 46228/4, макс.	0,75 mm <sup>2</sup>	Сечение соединения проводов, тонкий скрученный с кабельными наконечниками DIN 46228/4, мин.	0,75 mm <sup>2</sup>
Сечение подключаемого провода, многожильного, 46228 AEN (DIN 46228-1), макс.	1 mm <sup>2</sup>	Сечение подключаемого провода, многожильного, 46228 AEN (DIN 46228-1), макс.	0,75 mm <sup>2</sup>
		Размер лезвия	0,6 x 3,5 мм

**Классификация**

ETIM 4.0	EC001437	ETIM 5.0	EC001437
ETIM 6.0	EC001437	ETIM30	EC001437
UNSPSC	30-21-19-17	eClass 5.1	27-37-16-01
eClass 6.2	27-37-16-01	eClass 7.1	27-37-16-01
eClass 8.1	27-37-16-01	eClass 9.0	27-37-16-01
eClass 9.1	27-37-16-01		

**Информация о продукции**

Сведения об изделии 1) Для полного непрерывного тока (16 A) релейные соединения 11 - 21, 12 - 22 и 14 - 24 необходимо шунтировать.

**Сертификаты**

Сертификаты



ROHS

Соответствовать

Дата создания 9 августа 2019 г. 1:23:50 CEST

Статус каталога 02.08.2019 / Право на внесение технических изменений сохранено.

**RIDERSERIES RCI  
RCIKITP115VAC 1CO LD/PB**

**Weidmüller Interface GmbH & Co. KG**  
Klingenbergstraße 16  
D-32758 Detmold  
Germany  
Fon: +49 5231 14-0  
Fax: +49 5231 14-292083  
www.weidmueller.com

**Технические данные**

**Загрузки**

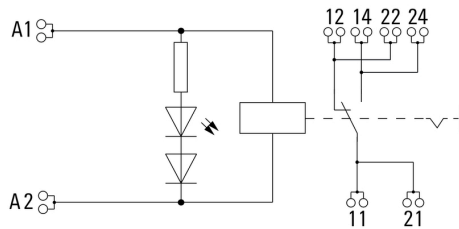
Брошюра / каталог	<a href="#">CAT 4.2 ELECTR 18/19 EN</a>
Одобрение / сертификат / документ о соответствии	<a href="#">DE_PA5600_160414_001.pdf</a>
Технические данные	<a href="#">EPLAN, WSCAD, Zuken E3.S</a>
Технические данные	<a href="#">STEP</a>

**RIDERSERIES RCI**  
**RCIKITP115VAC 1CO LD/PB**

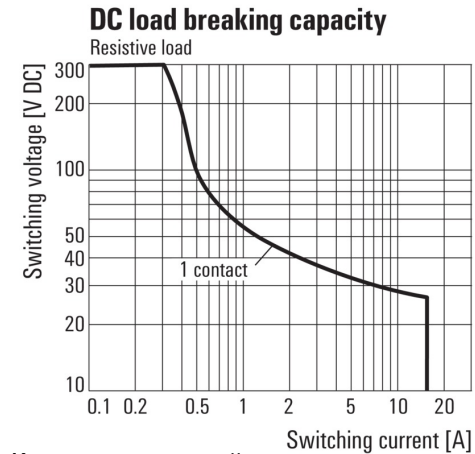
**Weidmüller Interface GmbH & Co. KG**  
Klingenbergstraße 16  
D-32758 Detmold  
Germany  
Fon: +49 5231 14-0  
Fax: +49 5231 14-292083  
www.weidmueller.com

**Изображения**

**Схема соединений**

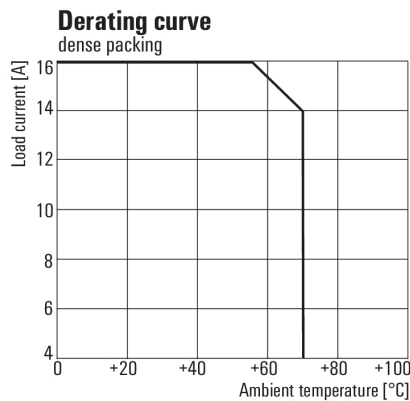


**Graph**



Кривая предельной нагрузки пост. тока  
Резистивная нагрузка

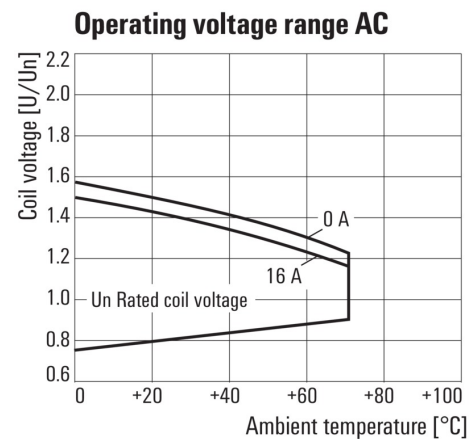
**Graph**



\* For full continuous current (16 A), socket connections 11-21, 12-22 and 14-24 must be bridged.

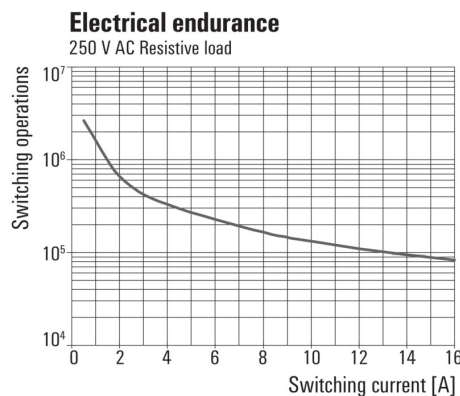
Кривая ухудшения параметров  
Реле в сочетании с основанием

**Graph**



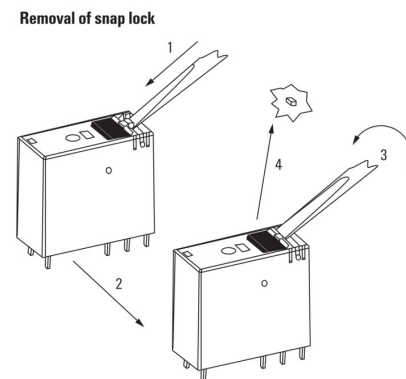
Диапазон рабочего напряжения перем. тока

**Graph**



Срок службы электрики 250 V AC resistive load  
Резистивная нагрузка 250 В перем. тока

**Dimensional drawing**



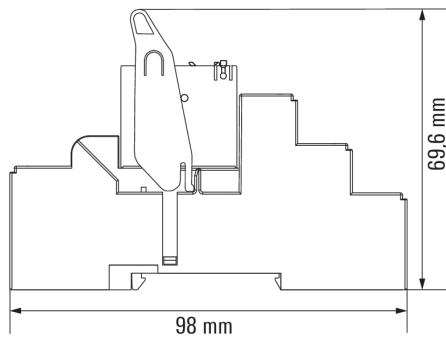
Детальный чертеж  
Удаление стопорной защелки кнопки испытания

**RIDERSERIES RCI  
RCIKITP115VAC 1CO LD/PB**

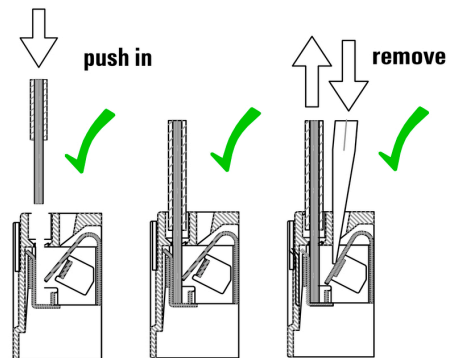
**Weidmüller Interface GmbH & Co. KG**  
Klingenbergstraße 16  
D-32758 Detmold  
Germany  
Fon: +49 5231 14-0  
Fax: +49 5231 14-292083  
www.weidmueller.com

**Изображения**

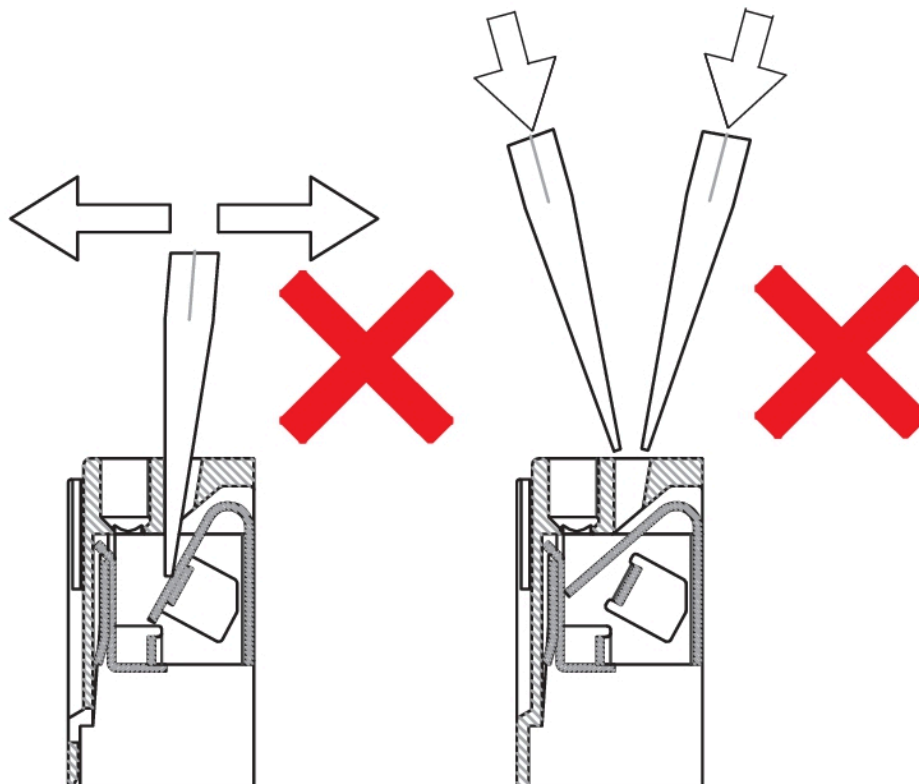
**Dimensional drawing**



**Correct handling PUSH IN connection**



**Wrong handling PUSH IN connection**



**RIDERSERIES RCI**  
**RCIKITP115VAC 1CO LD/PB**

**Weidmüller Interface GmbH & Co. KG**  
Klingenbergstraße 16  
D-32758 Detmold  
Germany  
Fon: +49 5231 14-0  
Fax: +49 5231 14-292083  
www.weidmueller.com

**Изображения**

**Recommended screwdriver**

