

**RIDERSERIES RCI
RCIKITP 24VDC 2CO LD/PB**

Weidmüller Interface GmbH & Co. KG
 Klingenbergstraße 16
 D-32758 Detmold
 Germany
 Fon: +49 5231 14-0
 Fax: +49 5231 14-292083
 www.weidmueller.com

Изображение изделия


Модульная система, состоящая из:

- цоколь реле на монтажную шину
- Блок светодиодной индикации
- Поддерживающая скоба
- Вставное реле
- Маркировка

Общие данные заказа

| | |
|----------------------|---|
| Тип | RCIKITP 24VDC 2CO LD/PB |
| Номер для заказа | 8897230000 |
| Исполнение | RIDERSERIES RCI, Релейный модуль, Количество контактов: 2 Перекидной контакт с кнопкой контроля срабатывания AgNi 90/10, Номинальное напряжение: 24 В DC, Ток: 8 А, PUSH IN |
| GTIN (EAN) | 4032248647002 |
| Норма упаковки (VPE) | 10 Шт. |

**RIDERSERIES RCI
RCIKITP 24VDC 2CO LD/PB**

Weidmüller Interface GmbH & Co. KG
 Klingenbergstraße 16
 D-32758 Detmold
 Germany
 Fon: +49 5231 14-0
 Fax: +49 5231 14-292083
 www.weidmueller.com

Технические данные**Размеры и массы**

| | | | |
|-------------|---------|-------------------|------------|
| Ширина | 15,8 мм | Ширина (в дюймах) | 0,622 inch |
| Высота | 98 мм | Высота (в дюймах) | 3,858 inch |
| Глубина | 69,6 мм | Глубина (дюймов) | 2,74 inch |
| Масса нетто | 52,3 g | | |

Температуры

| | | | |
|----------------------------|---|-----------------------------|----------------|
| Влажность | 40 °C / отн. влажность 93 %, без образования конденсата | Рабочая температура, макс. | 70 °C |
| Рабочая температура, мин. | -40 °C | Температура хранения, макс. | 70 °C |
| Температура хранения, мин. | -40 °C | Рабочая температура | -40 °C...70 °C |
| Температура хранения | -40 °C...70 °C | | |

Экологическое соответствие изделия

REACH SVHC Lead 7439-92-1

Вход

| | | | |
|---------------------------------|---------------------|---|-------------------|
| Номинал. управляющее напряжение | 24 V DC | Номинальный ток, DC | 16,7 mA |
| Мощность удержания | 420 мВт | Напряжение срабатывания / отпускания, тип. | 16.8 V / 2.4 V DC |
| Сопrotивление катушки | 1440 Ω ± 10 % | Индикация состояния | Зеленый светодиод |
| Схема защиты | Безынерционный диод | | |

Выход

| | | | |
|--|---|---|--------------|
| Номинальное напряжение переключения | 250 V AC | Макс. коммутируемое напряжение, AC | 400 V |
| Ток | 8 A | Пусковой ток | 15 A / 4 c |
| Переключающая способность перем. напряжения (резистивная), макс. | 2000 VA | Переключающая способность пост. напряжения (резистивная), макс. | 192 W @ 24 V |
| Задержка включения | ≤ 10 мс | Задержка выключения | ≤ 6 мс |
| Мин. коммутационная способность | 1 mA @ 24 V, 10 mA @ 12 V, 100 mA @ 5 V | Макс. частота коммутации при номинальной нагрузке | 0,1 Hz |

Данные о контактах

| | | | |
|--------------|---|-------------|--|
| Тип контакта | 2 Перекидной контакт с кнопкой контроля срабатывания (AgNi 90/10) | Срок службы | Катушка перем. тока, 5 x 10 ⁶ циклов переключения, Катушка пост. тока, 10 x 10 ⁶ циклов переключения |
|--------------|---|-------------|--|

Общие данные

| | | | |
|--|-------|-----------------|--|
| Рейка | TS 35 | Кнопка проверки | да (с возможностью блокировки, непосредственно при снятии фиксатора) |
| Механический индикатор положения переключателя | Да | Цветовой код | черный |

**RIDERSERIES RCI
RCIKITP 24VDC 2CO LD/PB**

Weidmüller Interface GmbH & Co. KG
 Klingenbergstraße 16
 D-32758 Detmold
 Germany
 Fon: +49 5231 14-0
 Fax: +49 5231 14-292083
 www.weidmueller.com

Технические данные**Координация изоляции**

| | | | |
|--|-----------------------------|---|--------------------------------|
| Номинальное напряжение | 250 V | Категория перенапряжения | III |
| Степень загрязнения | 2 | Группа изоляционного материала | IIIa |
| Вид защиты | IP20 | Диэлектрическая прочность, вход/выход | 5 kV _{eff} / 1 min |
| Расстояние утечки и разделительное расстояние (вход – выход) | ≥ 8 мм | Диэлектрическая прочность смежных контактов | 2,5 kV _{eff} / 1 Min. |
| Диэлектрическая прочность открытого контакта | 1 kV _{eff} / 1 min | Импульсное перенапряжение, до | 5 кВ (1,2/50 мкс) |

Дополнительные сведения о сертификатах / стандартах

| | | | |
|------------------------------------|----------------|--------------------------------------|----------------|
| Нормы | DIN EN 50178 | Номер сертификата (CSA), реле | 249409-2426937 |
| Номер сертификата (CSA), основание | 249409-2295474 | Номер сертификата (DNVGL) | TAA000011A |
| Номер сертификата (cURus), реле | E224238 | Номер сертификата (cURus), основание | E223759 |

Размеры

| | | | |
|--|----------------------|---|----------------------|
| Метод проводного соединения | PUSH IN | Длина снятия изоляции Измерительное соединение | 12 мм |
| Диапазон размеров зажимаемых проводников, измерительное соединение, | 1,5 mm ² | Диапазон зажима, мин. | 0,75 mm ² |
| Диапазон зажима, макс. | 1,5 mm ² | Сечение подключаемого провода, одножильного, мин. | 0,75 mm ² |
| Сечение подключаемого проводника, однопроводочного, макс. | 1,5 mm ² | Сечение подключаемого провода, гибкого, мин. | 0,75 mm ² |
| Сечение подключаемого проводника, тонкопроводочного, макс. | 1,5 mm ² | Сечение соединения проводов, тонкий скрученный с кабельными наконечниками DIN 46228/4, мин. | 0,75 mm ² |
| Сечение соединения проводов, тонкий скрученный с кабельными наконечниками DIN 46228/4, макс. | 0,75 mm ² | Сечение подключаемого провода, многожильного, 46228 AEH (DIN 46228-1), макс. | 0,75 mm ² |
| Сечение подключаемого провода, многожильного, 46228 AEH (DIN 46228-1), макс. | 1 mm ² | Размер лезвия | 0,6 x 3,5 мм |

Классификация

| | | | |
|------------|-------------|------------|-------------|
| ETIM 4.0 | EC001437 | ETIM 5.0 | EC001437 |
| ETIM 6.0 | EC001437 | ETIM30 | EC001437 |
| UNSPSC | 30-21-19-17 | eClass 5.1 | 27-37-16-01 |
| eClass 6.2 | 27-37-16-01 | eClass 7.1 | 27-37-16-01 |
| eClass 8.1 | 27-37-16-01 | eClass 9.0 | 27-37-16-01 |
| eClass 9.1 | 27-37-16-01 | | |

Сертификаты

Сертификаты



ROHS

Соответствовать

**RIDERSERIES RCI
RCIKITP 24VDC 2CO LD/PB**

Weidmüller Interface GmbH & Co. KG
Klingenbergstraße 16
D-32758 Detmold
Germany
Fon: +49 5231 14-0
Fax: +49 5231 14-292083
www.weidmueller.com

Технические данные

Загрузки

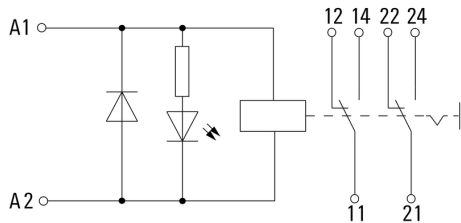
| | |
|--|--|
| Брошюра / каталог | CAT 4.2 ELECTR 18/19 EN |
| Одобрение / сертификат / документ о соответствии | DE_PA5600_160414_001.pdf |
| Технические данные | EPLAN, WSCAD, Zuken E3.S |
| Технические данные | STEP |

RIDERSERIES RCI
RCIKITP 24VDC 2CO LD/PB

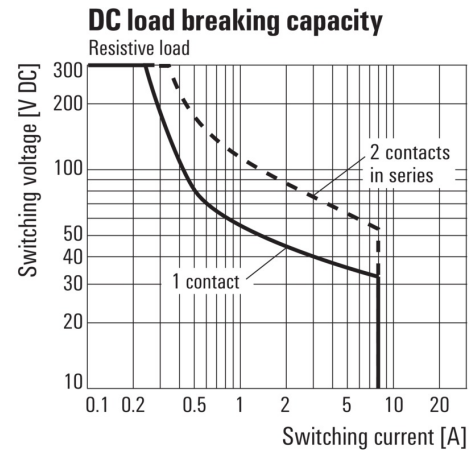
Weidmüller Interface GmbH & Co. KG
Klingenbergstraße 16
D-32758 Detmold
Germany
Fon: +49 5231 14-0
Fax: +49 5231 14-292083
www.weidmueller.com

Изображения

Схема соединений

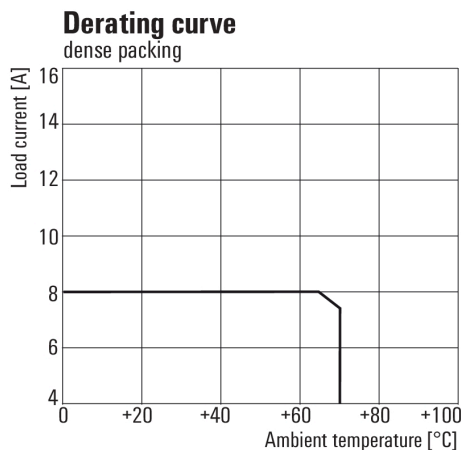


Graph



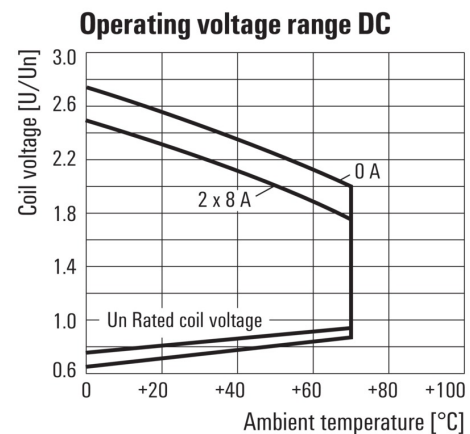
Кривая предельной нагрузки пост. тока
Резистивная нагрузка

Graph



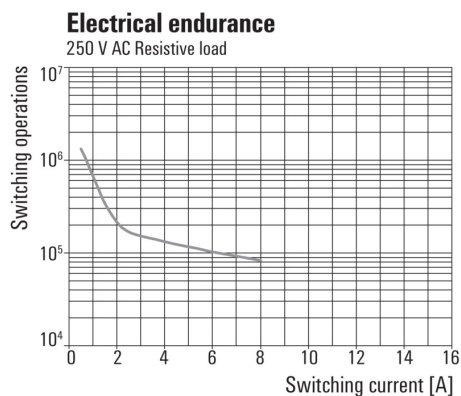
Кривая ухудшения параметров
Реле в сочетании с основанием

Graph



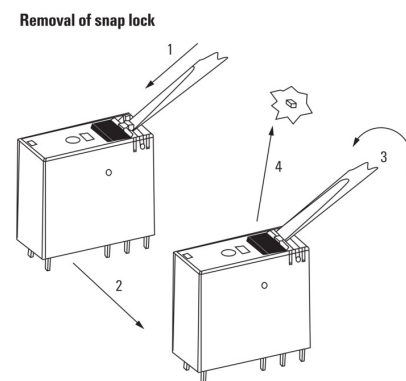
Диапазон рабочего напряжения пост. тока

Graph



Срок службы электрики 250 V AC resistive load
Резистивная нагрузка 250 В перем. тока

Dimensional drawing



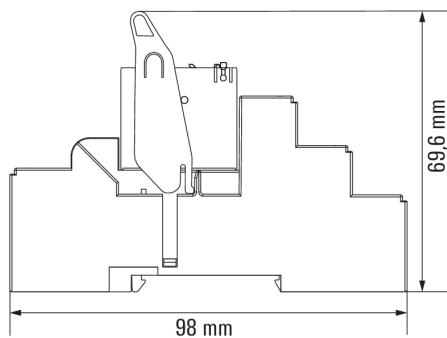
Детальный чертеж
Удаление стопорной защелки кнопки испытания

**RIDERSERIES RCI
RCIKITP 24VDC 2CO LD/PB**

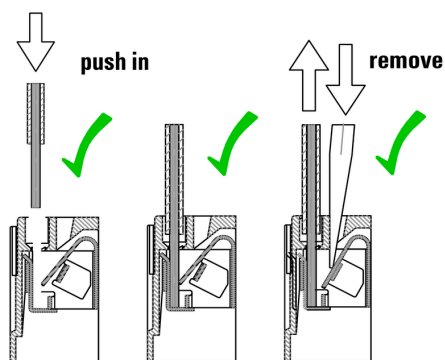
Weidmüller Interface GmbH & Co. KG
Klingenbergstraße 16
D-32758 Detmold
Germany
Fon: +49 5231 14-0
Fax: +49 5231 14-292083
www.weidmueller.com

Изображения

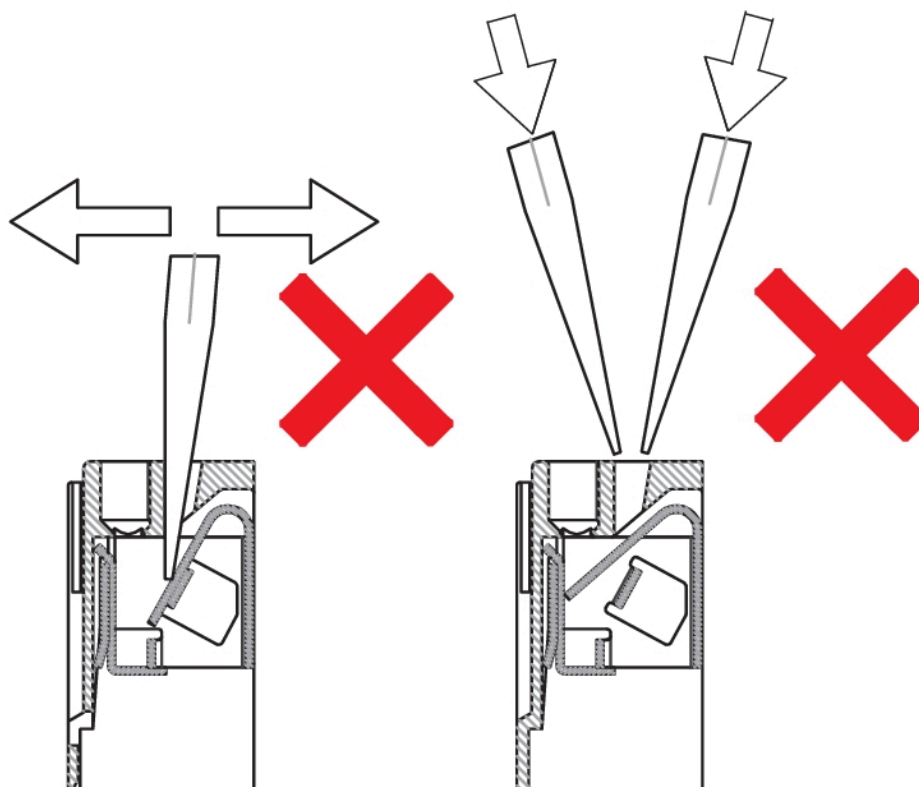
Dimensional drawing



Correct handling PUSH IN connection



Wrong handling PUSH IN connection



RIDERSERIES RCI
RCIKITP 24VDC 2CO LD/PB

Weidmüller Interface GmbH & Co. KG
Klingenbergstraße 16
D-32758 Detmold
Germany
Fon: +49 5231 14-0
Fax: +49 5231 14-292083
www.weidmueller.com

Изображения

Recommended screwdriver

