

**RIDERSERIES RCM  
RCMKITP-I 24VDC 2CO LD**

**Weidmüller Interface GmbH & Co. KG**  
Klingenbergstraße 16  
D-32758 Detmold  
Germany  
Fon: +49 5231 14-0  
Fax: +49 5231 14-292083  
www.weidmueller.com

**Изображение изделия**


Изображение аналогичное

Модульная система, состоящая из:

- цоколь реле на монтажную шину
- Блок светодиодной индикации
- Поддерживающая скоба
- Вставное реле с обозначением катушек (AC - красная/DC - синяя)
- Маркировка
- Независимая технология соединения: винтовое соединение или соединение PUSH IN

**Общие данные заказа**

|                      |  |
|----------------------|--|
| Тип                  | RCMKITP-I 24VDC 2CO LD   |
| Номер для заказа     | <a href="#">8921080000</a>   |
| Исполнение           | RIDERSERIES RCM, Релейный модуль,<br>Количество контактов: 2 Перекидной контакт с<br>кнопкой контроля срабатывания AgNi 90/10,<br>Номинальное напряжение: 24 В DC, Ток: 12 А,<br>PUSH IN |
| GTIN (EAN)           | 4032248692309  |
| Норма упаковки (VPE) | 10 Шт.   |

**RIDERSERIES RCM  
RCMKITP-I 24VDC 2CO LD**

**Weidmüller Interface GmbH & Co. KG**  
 Klingenbergstraße 16  
 D-32758 Detmold  
 Germany  
 Fon: +49 5231 14-0  
 Fax: +49 5231 14-292083  
 www.weidmueller.com

**Технические данные****Размеры и массы**

|             |         |                   |            |
|-------------|---------|-------------------|------------|
| Ширина      | 28 мм   | Ширина (в дюймах) | 1,102 inch |
| Высота      | 98 мм   | Высота (в дюймах) | 3,858 inch |
| Глубина     | 78,3 мм | Глубина (дюймов)  | 3,083 inch |
| Масса нетто | 86,75 g |                   |            |

**Температуры**

|                            |   |                             |                |
|----------------------------|---|-----------------------------|----------------|
| Влажность                  | 40 °C / отн. влажность<br>93 %, без образования<br>конденсата | Рабочая температура, макс.  | 70 °C          |
| Рабочая температура, мин.  | -40 °C  | Температура хранения, макс. | 70 °C          |
| Температура хранения, мин. | -40 °C  | Рабочая температура         | -40 °C...70 °C |
| Температура хранения       | -40 °C...70 °C  |                             |                |

**Экологическое соответствие изделия**

REACH SVHC Lead 7439-92-1

**Вход**

|                                 |                     |   |                   |
|---------------------------------|---------------------|---|-------------------|
| Номинал. управляющее напряжение | 24 V DC             | Номинальный ток, DC                           | 31,3 mA           |
| Мощность удержания              | 740 мВт             | Напряжение срабатывания /<br>отпускания, тип. | 18 V / 2.4 V DC   |
| Сопrotивление катушки           | 777 Ω ± 10 %        | Индикация состояния                           | Зеленый светодиод |
| Схема защиты                    | Безынерционный диод |   |                   |

**Выход**

|  |   |   |              |
|--|---|---|--------------|
| Номинальное напряжение переключения                              | 240 V AC                                | Макс. коммутируемое напряжение, AC                              | 400 V        |
| Ток  | 12 A                                    | Пусковой ток  | 24 A / 20 мс |
| Переключающая способность перем. напряжения (резистивная), макс. | 3000 VA                                 | Переключающая способность пост. напряжения (резистивная), макс. | 288 W @ 24 V |
| Задержка включения   | ≤ 15 мс                                 | Задержка выключения   | ≤ 10 мс      |
| Мин. коммутационная способность                                  | 1 mA @ 24 V, 10 mA @ 12 V, 100 mA @ 5 V | Макс. частота коммутации при номинальной нагрузке               | 0,1 Hz       |

**Данные о контактах**

|              |   |             |   |
|--------------|---|-------------|---|
| Тип контакта | 2 Перекидной контакт с кнопкой контроля срабатывания (AgNi 90/10) | Срок службы | Катушка перем. тока, 20 x 10 <sup>6</sup> циклов переключения, Катушка пост. тока, 30 x 10 <sup>6</sup> циклов переключения |
|--------------|---|-------------|---|

**Общие данные**

|  |       |                 |                                |
|--|-------|-----------------|--------------------------------|
| Рейка  | TS 35 | Кнопка проверки | да (с возможностью блокировки) |
| Механический индикатор положения переключателя | Да    | Цветовой код    | черный                         |

**RIDERSERIES RCM  
RCMKITP-I 24VDC 2CO LD**

**Weidmüller Interface GmbH & Co. KG**  
Klingenbergstraße 16  
D-32758 Detmold  
Germany  
Fon: +49 5231 14-0  
Fax: +49 5231 14-292083  
www.weidmueller.com

**Технические данные****Координация изоляции**

|  |                                    |   |                                |
|--|------------------------------------|---|--------------------------------|
| Номинальное напряжение                                       | 250 V                              | Категория перенапряжения                    | III                            |
| Степень загрязнения  | 2                                  | Группа изоляционного материала              | IIIa                           |
| Вид защиты   | IP20                               | Диэлектрическая прочность, вход/выход       | 2,5 kV <sub>eff</sub> / 1 Min. |
| Расстояние утечки и разделительное расстояние (вход – выход) | ≥ 4 мм                             | Диэлектрическая прочность смежных контактов | 2,5 kV <sub>eff</sub> / 1 Min. |
| Диэлектрическая прочность открытого контакта                 | 1,2 кВ <sub>действ.</sub> / 1 мин. | Импульсное перенапряжение, до               | 5 кВ (1,2/50 мкс)              |

**Дополнительные сведения о сертификатах / стандартах**

|                                    |                |                                      |                |
|------------------------------------|----------------|--------------------------------------|----------------|
| Нормы                              | DIN EN 50178   | Номер сертификата (CSA), реле        | 249409-2426937 |
| Номер сертификата (CSA), основание | 249409-2295474 | Номер сертификата (DNVGL)            | TAA000011A     |
| Номер сертификата (cURus), реле    | E224238        | Номер сертификата (cURus), основание | E223759        |

**Размеры**

|   |                      |  |                      |
|---|----------------------|--|----------------------|
| Метод проводного соединения   | PUSH IN              | Длина снятия изоляции<br>Измерительное соединение  | 12 мм                |
| Диапазон размеров зажимаемых проводников, измерительное соединение,                         | 1,5 mm <sup>2</sup>  | Диапазон зажима, мин.  | 0,75 mm <sup>2</sup> |
| Диапазон зажима, макс.  | 1,5 mm <sup>2</sup>  | Сечение подключаемого провода, одножильного, мин.  | 0,75 mm <sup>2</sup> |
| Сечение подключаемого проводника, однопроводочного, макс.                                   | 1,5 mm <sup>2</sup>  | Сечение подключаемого провода, гибкого, мин.   | 0,75 mm <sup>2</sup> |
| Сечение подключаемого проводника, тонкопроводочного, макс.                                  | 1,5 mm <sup>2</sup>  | Сечение подключаемого провода, гибкого, макс. (AWG)  | AWG 16               |
| Сечение соединения проводов, тонкий скрученный с кабельными наконечниками DIN 46228/4, мин. | 0,75 mm <sup>2</sup> | Сечение соединения проводов, тонкий скрученный с кабельными наконечниками DIN 46228/4, макс. | 0,75 mm <sup>2</sup> |
| Сечение подключаемого провода, многожильного, 46228 AEH (DIN 46228-1), макс.                | 0,75 mm <sup>2</sup> | Сечение подключаемого провода, многожильного, 46228 AEH (DIN 46228-1), макс.                 | 1 mm <sup>2</sup>    |
| Размер лезвия   | 0,6 x 3,5 мм         |  |                      |

**Классификация**

|            |             |            |             |
|------------|-------------|------------|-------------|
| ETIM 4.0   | EC001437    | ETIM 5.0   | EC001437    |
| ETIM 6.0   | EC001437    | ETIM30     | EC001437    |
| UNSPSC     | 30-21-19-17 | eClass 5.1 | 27-37-16-01 |
| eClass 6.2 | 27-37-16-01 | eClass 7.1 | 27-37-16-01 |
| eClass 8.1 | 27-37-16-01 | eClass 9.0 | 27-37-16-01 |
| eClass 9.1 | 27-37-16-01 |            |             |

**Сертификаты**

Сертификаты



ROHS

Соответствовать

## RIDERSERIES RCM RCMKITP-I 24VDC 2CO LD

**Weidmüller Interface GmbH & Co. KG**  
Klingenbergstraße 16  
D-32758 Detmold  
Germany  
Fon: +49 5231 14-0  
Fax: +49 5231 14-292083  
www.weidmueller.com

## Технические данные

### Загрузки

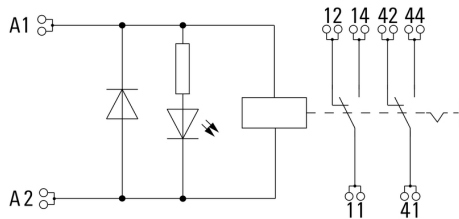
|  |  |
|--|--|
| Брошюра / каталог                                | <a href="#">CAT 4.2 ELECTR 18/19 EN</a>  |
| Одобрение / сертификат / документ о соответствии | <a href="#">DE_PA5600_160414_002.pdf</a> |
| Технические данные                               | <a href="#">EPLAN, WSCAD, Zuken E3.S</a> |
| Технические данные                               | <a href="#">STEP</a>                     |

**RIDERSERIES RCM  
RCMKITP-I 24VDC 2CO LD**

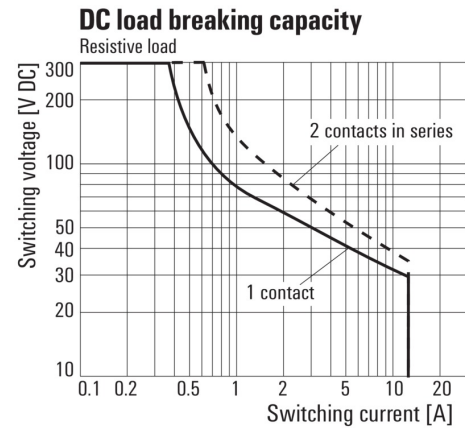
**Weidmüller Interface GmbH & Co. KG**  
Klingenbergstraße 16  
D-32758 Detmold  
Germany  
Fon: +49 5231 14-0  
Fax: +49 5231 14-292083  
www.weidmueller.com

**Изображения**

**Схема соединений**

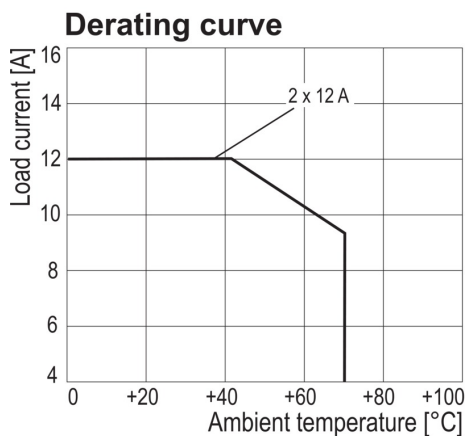


**Graph**



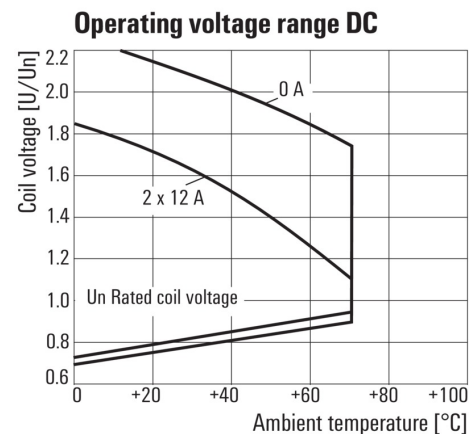
Кривая предельной нагрузки пост. тока  
Резистивная нагрузка

**Graph**



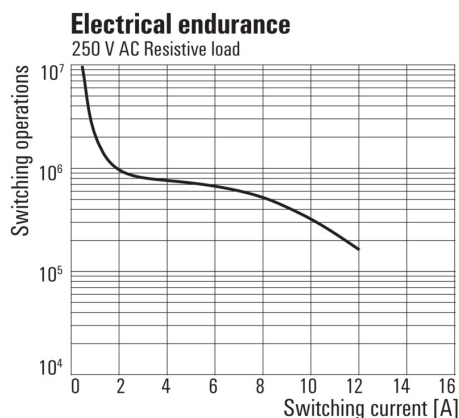
Кривая ухудшения параметров  
Реле в сочетании с основанием

**Graph**



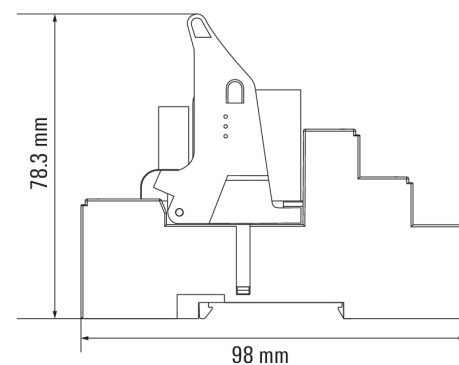
Диапазон рабочего напряжения пост. тока

**Graph**



Срок службы электрики 250 V AC resistive load  
Резистивная нагрузка 250 В перем. тока

**Dimensional drawing**

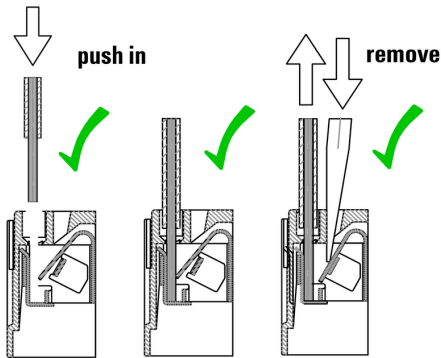


**RIDERSERIES RCM  
RCMKITP-I 24VDC 2CO LD**

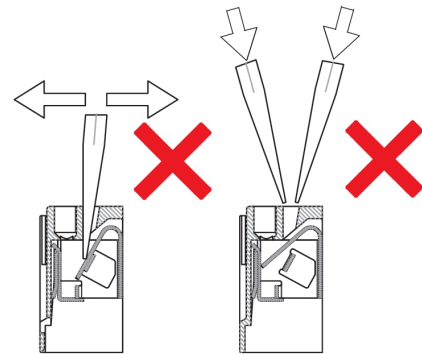
**Weidmüller Interface GmbH & Co. KG**  
Klingenbergstraße 16  
D-32758 Detmold  
Germany  
Fon: +49 5231 14-0  
Fax: +49 5231 14-292083  
www.weidmueller.com

**Изображения**

**Correct handling PUSH IN connection**



**Wrong handling PUSH IN connection**



**Recommended screwdriver**

