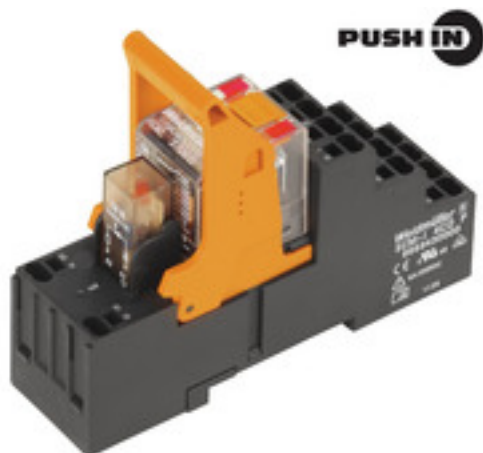


**RIDERSERIES RCM
RCMKITP-I 24VAC 2CO LD**

Weidmüller Interface GmbH & Co. KG
 Klingenbergstraße 16
 D-32758 Detmold
 Germany
 Fon: +49 5231 14-0
 Fax: +49 5231 14-292083
 www.weidmueller.com

Изображение изделия

Изображение аналогичное

Модульная система, состоящая из:

- цоколь реле на монтажную шину
- Блок светодиодной индикации
- Поддерживающая скоба
- Вставное реле с обозначением катушек (AC - красная/DC - синяя)
- Маркировка
- Независимая технология соединения: винтовое соединение или соединение PUSH IN

Общие данные заказа

Тип	RCMKITP-I 24VAC 2CO LD
Номер для заказа	8921090000
Исполнение	RIDERSERIES RCM, Релейный модуль, Количество контактов: 2 Перекидной контакт с кнопкой контроля срабатывания AgNi 90/10, Номинальное напряжение: 24 В AC, Ток: 12 А, PUSH IN
GTIN (EAN)	4032248701964
Норма упаковки (VPE)	10 Шт.

**RIDERSERIES RCM
RCMKITP-I 24VAC 2CO LD**

Weidmüller Interface GmbH & Co. KG
 Klingenbergstraße 16
 D-32758 Detmold
 Germany
 Fon: +49 5231 14-0
 Fax: +49 5231 14-292083
 www.weidmueller.com

Технические данные**Размеры и массы**

Ширина	28 мм	Ширина (в дюймах)	1,102 inch
Высота	98 мм	Высота (в дюймах)	3,858 inch
Глубина	78,3 мм	Глубина (дюймов)	3,083 inch
Масса нетто	100,3 g		

Температуры

Влажность	40 °C / отн. влажность 93 %, без образования конденсата	Рабочая температура, макс.	70 °C
Рабочая температура, мин.	-40 °C	Температура хранения, макс.	70 °C
Температура хранения, мин.	-40 °C	Рабочая температура	-40 °C...70 °C
Температура хранения	-40 °C...70 °C		

Экологическое соответствие изделия

REACH SVHC	Lead 7439-92-1
------------	----------------

Вход

Номинальное управляющее напряжение	24 V AC	Номинальный ток, AC	41,6 mA
Мощность удержания	1,0 VA	Напряжение срабатывания / отпускания, тип.	19,2 V / 7,2 V AC
Сопrotивление катушки	192 Ω ± 10 %	Индикация состояния	Красный светодиод

Выход

Номинальное напряжение переключения	240 V AC	Макс. коммутируемое напряжение, AC	400 V
Ток	12 A	Пусковой ток	24 A / 20 мс
Переключающая способность перемен. напряжения (резистивная), макс.	3000 VA	Переключающая способность пост. напряжения (резистивная), макс.	288 W @ 24 V
Задержка включения	≤ 15 мс	Задержка выключения	≤ 10 мс
Мин. коммутационная способность	1 mA @ 24 V, 10 mA @ 12 V, 100 mA @ 5 V	Макс. частота коммутации при номинальной нагрузке	0,1 Hz

Данные о контактах

Тип контакта	2 Перекидной контакт с кнопкой контроля срабатывания (AgNi 90/10)	Срок службы	Катушка перемен. тока, 20 x 10 ⁶ циклов переключения, Катушка пост. тока, 30 x 10 ⁶ циклов переключения
--------------	---	-------------	---

Общие данные

Рейка	TS 35	Кнопка проверки	да (с возможностью блокировки)
Механический индикатор положения переключателя	Да	Цветовой код	черный

**RIDERSERIES RCM
RCMKITP-I 24VAC 2CO LD**

Weidmüller Interface GmbH & Co. KG
Klingenbergstraße 16
D-32758 Detmold
Germany
Fon: +49 5231 14-0
Fax: +49 5231 14-292083
www.weidmueller.com

Технические данные**Координация изоляции**

Номинальное напряжение	250 V	Категория перенапряжения	III
Степень загрязнения	2	Группа изоляционного материала	IIIa
Вид защиты	IP20	Диэлектрическая прочность, вход/выход	2,5 kV _{eff} / 1 Min.
Расстояние утечки и разделительное расстояние (вход – выход)	≥ 4 мм	Диэлектрическая прочность смежных контактов	2,5 kV _{eff} / 1 Min.
Диэлектрическая прочность открытого контакта	1,2 кВ _{действ.} / 1 мин.	Импульсное перенапряжение, до	5 кВ (1,2/50 мкс)

Дополнительные сведения о сертификатах / стандартах

Нормы	DIN EN 50178	Номер сертификата (CSA), реле	249409-2426937
Номер сертификата (CSA), основание	249409-2295474	Номер сертификата (DNVGL)	TAA000011A
Номер сертификата (cURus), реле	E224238	Номер сертификата (cURus), основание	E223759

Размеры

Метод проводного соединения	PUSH IN	Длина снятия изоляции Измерительное соединение	12 мм
Диапазон размеров зажимаемых проводников, измерительное соединение,	1,5 mm ²	Диапазон зажима, мин.	0,75 mm ²
Диапазон зажима, макс.	1,5 mm ²	Сечение подключаемого провода, одножильного, мин.	0,75 mm ²
Сечение подключаемого проводника, однопроводочного, макс.	1,5 mm ²	Сечение подключаемого провода, гибкого, мин.	0,75 mm ²
Сечение подключаемого проводника, тонкопроводочного, макс.	1,5 mm ²	Сечение подключаемого провода, гибкого, макс. (AWG)	AWG 16
Сечение соединения проводов, тонкий скрученный с кабельными наконечниками DIN 46228/4, мин.	0,75 mm ²	Сечение соединения проводов, тонкий скрученный с кабельными наконечниками DIN 46228/4, макс.	0,75 mm ²
Сечение подключаемого провода, многожильного, 46228 AEH (DIN 46228-1), макс.	0,75 mm ²	Сечение подключаемого провода, многожильного, 46228 AEH (DIN 46228-1), макс.	1 mm ²
Размер лезвия	0,6 x 3,5 мм		

Классификация

ETIM 4.0	EC001437	ETIM 5.0	EC001437
ETIM 6.0	EC001437	ETIM30	EC001437
UNSPSC	30-21-19-17	eClass 5.1	27-37-16-01
eClass 6.2	27-37-16-01	eClass 7.1	27-37-16-01
eClass 8.1	27-37-16-01	eClass 9.0	27-37-16-01
eClass 9.1	27-37-16-01		

Сертификаты

Сертификаты



ROHS

Соответствовать

**RIDERSERIES RCM
RCMKITP-I 24VAC 2CO LD**

Weidmüller Interface GmbH & Co. KG
Klingenbergstraße 16
D-32758 Detmold
Germany
Fon: +49 5231 14-0
Fax: +49 5231 14-292083
www.weidmueller.com

Технические данные

Загрузки

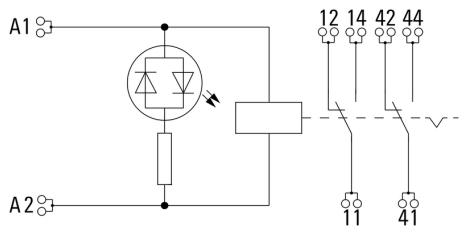
Брошюра / каталог	CAT 4.2 ELECTR 18/19 EN
Одобрение / сертификат / документ о соответствии	DE_PA5600_160414_002.pdf
Технические данные	EPLAN, WSCAD, Zuken E3.S
Технические данные	STEP

**RIDERSERIES RCM
RCMKITP-I 24VAC 2CO LD**

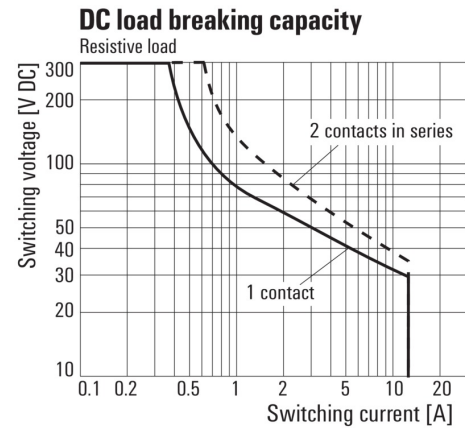
Weidmüller Interface GmbH & Co. KG
Klingenbergstraße 16
D-32758 Detmold
Germany
Fon: +49 5231 14-0
Fax: +49 5231 14-292083
www.weidmueller.com

Изображения

Схема соединений

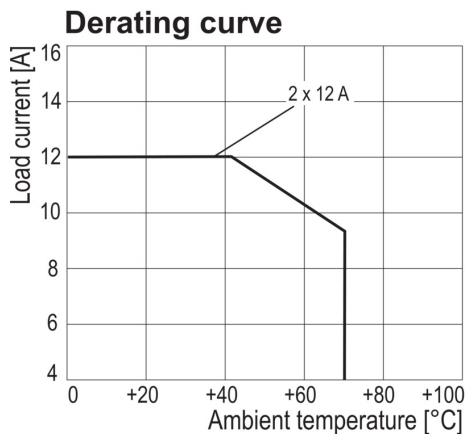


Graph



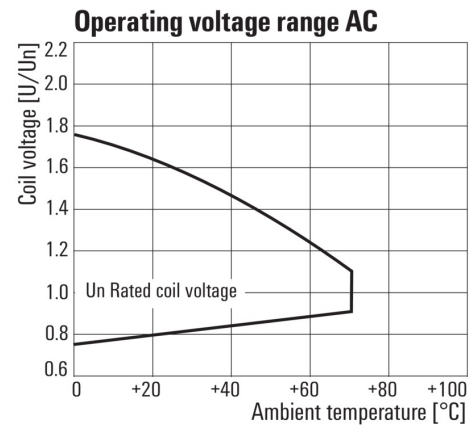
Кривая предельной нагрузки пост. тока
Резистивная нагрузка

Graph



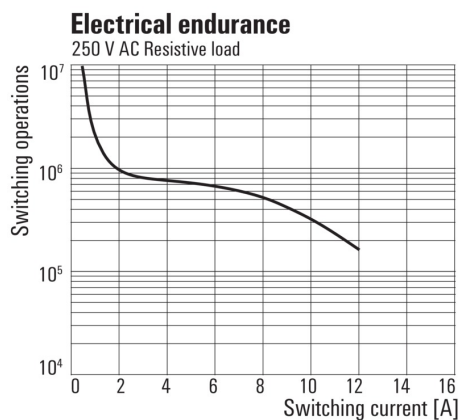
Кривая ухудшения параметров
Реле в сочетании с основанием

Graph



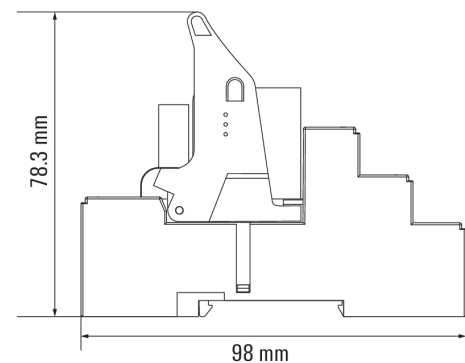
Диапазон рабочего напряжения перем. тока

Graph



Срок службы электрики 250 V AC resistive load
Резистивная нагрузка 250 В перем. тока

Dimensional drawing

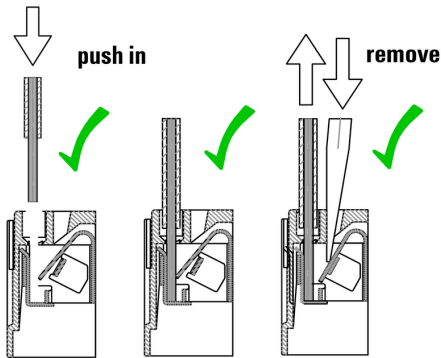


**RIDERSERIES RCM
RCMKITP-I 24VAC 2CO LD**

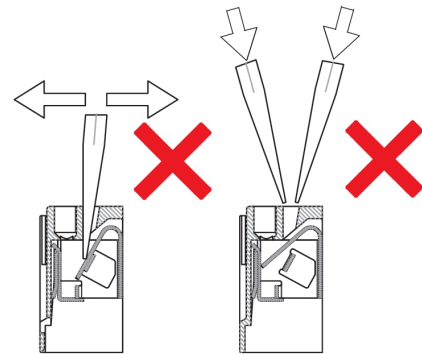
Weidmüller Interface GmbH & Co. KG
Klingenbergstraße 16
D-32758 Detmold
Germany
Fon: +49 5231 14-0
Fax: +49 5231 14-292083
www.weidmueller.com

Изображения

Correct handling PUSH IN connection



Wrong handling PUSH IN connection



Recommended screwdriver

