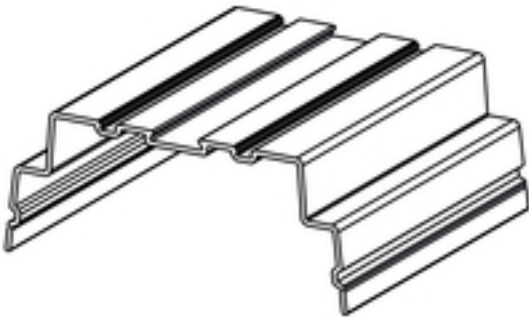


**RS 100
ADP 10**

Weidmüller Interface GmbH & Co. KG
 Klingenbergstraße 16
 D-32758 Detmold
 Germany
 Fon: +49 5231 14-0
 Fax: +49 5231 14-292083
 www.weidmueller.com

**Универсальный - более универсальный -
профильная форма**

Корпус профильной формы - универсальный системный блок из цветных и прозрачных пластмассовых профилей и несущих модулей. Превосходная комбинация произвольно устанавливаемых в ряд модулей со стандартным шагом и отрезаемых точно в размер изделий, отмеряемых метрами, создает оптимальный баланс между универсальностью и экономичностью.

- Защелкивающиеся профили со стандартной шириной в диапазоне 5-45 мм обеспечивают поддержку всех распространенных форматов плат.
- Изменяемая монтажная высота гарантирует максимальную плотность монтажа даже при использовании крупных электронных узлов.
- Различные варианты монтажа делают непосредственный монтаж корпусов таким же простым, как фиксация на монтажной рейке
- Прочные крышки надежно защищают узлы от внешних воздействий

Формула успеха: изменяемый профиль + модульные профильные детали = гибкая концепция корпуса с большой полезной площадью для печатной платы. Модульная концепция оптимально подходит для узлов с большой занимаемой площадью и особенно оправдывает себя при малом количестве единиц оборудования или изменяемой монтажной ширине.

Общие данные заказа

Тип	ADP 10
Номер для заказа	4169320000
Исполнение	Кожух, RS 100 прозрачный, Профиль крышки, Ширина: 108 mm
GTIN (EAN)	4008190243517
Норма упаковки (VPE)	2 м

Дата создания 9 августа 2019 г. 2:06:30 CEST

RS 100
ADP 10

Weidmüller Interface GmbH & Co. KG
 Klingenbergstraße 16
 D-32758 Detmold
 Germany
 Fon: +49 5231 14-0
 Fax: +49 5231 14-292083
 www.weidmueller.com

Технические данные**Размеры и массы**

Длина	2 000 мм	Длина (в дюймах)	78,74 inch
Ширина	108 мм	Ширина (в дюймах)	4,252 inch
Высота	44 мм	Высота (в дюймах)	1,732 inch
Масса нетто	433 g		

Данные о материалах

Изоляционный материал	PA 66	Цветовой код	прозрачный
СТ1	>= 600	Класс пожаростойкости UL 94	V-2
Температура хранения, мин.	-25 °C	Температура хранения, макс.	55 °C
относительная влажность при хранении, макс.	80 %	Рабочая температура, мин.	-50 °C
Рабочая температура, макс.	100 °C	Температурный диапазон монтажа, мин.	-25 °C
Температурный диапазон монтажа, макс.	100 °C		

Классификация

ETIM 5.0	EC000886	ETIM 6.0	EC002848
ETIM30	EC000886	UNSPSC	30-21-18-27
eClass 5.1	27-14-11-33	eClass 6.2	27-40-08-13
eClass 7.1	27-14-11-33	eClass 8.1	27-14-11-33
eClass 9.0	27-14-11-92	eClass 9.1	27-14-11-92

Параметры системы

Исполнение	Профиль крышки	Перемычка	Нет
Контакт на монтажной шине	Нет	Вид защиты	IP20
Способность к заливке	Нет		

Примечания

Текст указания - технические данные

Для различных профилей крышки и торцевых пластин предлагаются 3 значения высоты:
 Монтаж на рейку TS без крышки: TS32 = 45 мм, TS35 x 7,5 = 40,5 мм
 Монтаж на рейку TS с низкой крышкой: TS32 = 89 мм, TS35 x 7,5 = 84,5 мм
 Монтаж на рейку TS с высокой крышкой: TS32 = 121 мм, TS35 x 7,5 = 116,5 мм
 Непосредственный монтаж без крышки / с низкой крышкой / с высокой крышкой: 24 / 69 / 99 мм

Размеры печатной платы
 Толщина: 1,6 (± 0,2) мм, ширина: 100 (+ 0,5) мм
 Размер сегмента RS = длина печатной платы - 4,5 мм
 Размер сегмента ADP = длина печатной платы - 1 мм

Пример.
 Длина печатной платы = 160 мм, RS = 155,5 мм, ADP = 159 мм

Сертификаты

ROHS	Соответствовать
------	-----------------

RS 100
ADP 10

Weidmüller Interface GmbH & Co. KG
Klingenbergstraße 16
D-32758 Detmold
Germany
Fon: +49 5231 14-0
Fax: +49 5231 14-292083
www.weidmueller.com

Технические данные

Загрузки

Брошюра / каталог

[FL ANALO.SIGN.CONV. EN](#)
[MB DEVICE MANUF. EN](#)
[CAT 2 PORTFOLIOGUIDE EN](#)
[FL MACHINE SAFETY EN](#)
[FL 72H SAMPLE SER EN](#)
[PO OMNIMATE EN](#)

RS 100
ADP 10

Weidmüller Interface GmbH & Co. KG
Klingenbergstraße 16
D-32758 Detmold
Germany
Fon: +49 5231 14-0
Fax: +49 5231 14-292083
www.weidmueller.com

Изображения

