



**finder**<sup>®</sup>

SWITCH TO THE FUTURE

# Модульное твердотельное реле 5 - 15 - 30 - 50 А

СЕРИЯ

77



Сушильные печи



Холодоснабжение /  
отопление



Коридор: управление  
освещением  
(гостиница,  
больница, и т.д.)



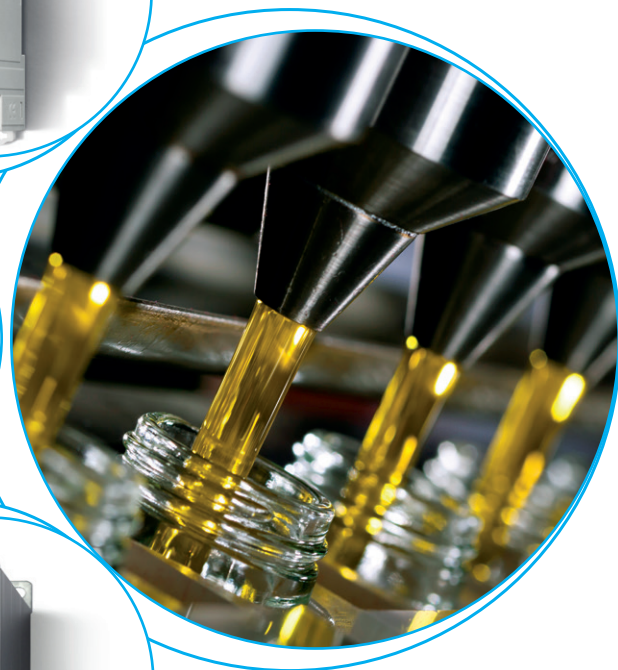
Фасовочное  
производство



Этикетировочные  
машины



Упаковочные  
машины





**Модульное твердотельное реле 5 А, 1 НО**

- Ширина модуля 17,5 мм
- Выход от 60 до 240 В АС (с кремниевым управляемым диодом)
- Изоляция 5 кВт (1.2/50мкс) между входом и выходом
- Версии с переключением при пересечении нуля, и с мгновенным переключением
- Высокая скорость переключения
- Большой ресурс
- Бесшумная работа
- Переключение без скачков напряжения и без образования дуги
- Переключение без скачков напряжения и без образования дуги
- Низкое управляющее напряжение
- Монтаж на рейку 35 мм (EN 60715)

77.01

Винтовые клеммы



\* См. схему L77-3 стр. 13

\*\* См. схемы L77-1 и L77-2 стр. 12

См. чертеж на стр. 16

**Выходная цепь**

Конфигурация выхода 1 НО (SPST-NO)

Номинальный ток  $I_N$ /Макс.пиковый ток\* (10мс) А 5/300\*

Номинальное напряжение В АС (50/60 Гц) 230

Диапазон напряжений переключения В АС (50/60 Гц) 48...265

Повторяющееся импульсное напряжение в закрытом состоянии В<sub>рк</sub> 800

Номинальная нагрузка АС7а (cos φ = 0.8) А 5

Номинальная нагрузка АС15 А 3

Допустимая мощность однофаз.двигателя (230 В АС) кВт 0.1

Номинальная мощность ламп:

накаливания/галогенные (230 В) Вт 1000

люминесцентные трубки с электронным дросселем Вт 1000

люминесцентные трубки с электромагнитным дросселем Вт 1000

компактные люминесцентные лампы Вт 800

светодиодные лампы 230 В Вт 800

низковольтные галогенные или светодиодные с электронным дросселем Вт 800

низковольтные галогенные или светодиодные с электромагнитным дросселем Вт 1000

Минимальный ток переключения при 230 В мА 100

типичный утечка тока в состоянии «Выкл» при 230 В мА 0.5

Макс. падение напряжения в состоянии «Вкл» при 25°C и 5А/100 мА В 0.85/1.5

Потери мощности при 5 А Вт 4

**Входная цепь**

Ном.напряжение (U<sub>N</sub>) В АС (50/60 Гц) 24 | 230

В DC 12...24 | —

Номинальная мощность ВА (50 Гц)/Вт 0.6/0.5 | 3.6/0.3

Рабочий диапазон В АС (50/60 Вт) 16...32 | 90...265

В DC 9.8...32 | —

Напряжение отключения В АС (50/60 Гц)/DC 2.4 | 24

**Технические характеристики**

Электрическая долговечность циклов 10 · 10<sup>6</sup> | 10 · 10<sup>6</sup>

Время вкл/выкл мс 20/12 | 9/8

Изоляция между входом и выходом (1.2/50 мкс) кВ 5 | 5

Диапазон температур °C -20...+70\*\* | -20...+70\*\*

Категория защиты IP 20 | IP 20

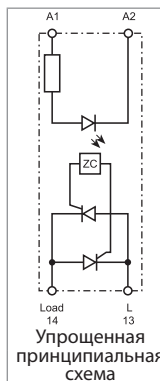
**Сертификация** (в соответствии с типом)

**77.01.х.ххх.8050**



**Переключение при пересечении нуля:**

- Типовые приложения:
- Снижение пусковых токов ламп (CFL - компактные люминесцентные лампы и подобные)
- Включение отопления
- Соленоиды, контакторы

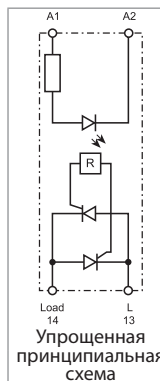


**77.01.х.ххх.8051**



**Мгновенное переключение:**

- Типовые приложения:
- Точное управление электроприводами
  - Коммутация нагрузки с напряжением отличным от напряжения на выходе (АС)
  - 3-фазы, общее применение



**Модульное твердотельное реле 7-15 А,  
выход 1NO DC**

- Ширина модуля 17.5 мм
- 2 версии, выходной транзистор для 24 и 125В DC
- Изоляция 4 кВт (1.2/50мс) между входом и выходом
- Защита от короткого замыкания
- Высокая скорость переключения
- Большой ресурс
- Бесшумная работа
- Переключение без скачков напряжения и без образования дуги
- Низкое управляющее напряжение
- Подходит для применения на ЖД-транспорте
- Монтаж на рейку 35 мм (EN 60715)

77.01  
Винтовые клеммы



\* См. схему L77-12 и L77-13 стр. 10

См. чертеж на стр. 16

**Выходная цепь**

Конфигурация выхода	1 NO (SPST-NO)	1 NO (SPST-NO)
Номинальный ток I <sub>N</sub> /Макс.пиковый ток* (10мс) А	15/160	7/60
Номинальное напряжение В DC	24	125
Диапазон напряжений переключения В DC	16...32	43...140
Номинальная нагрузка DC13 А	5	2.5
Мощность двигателя DC кВт	0.2	—
Минимальный ток переключения	100	50
Типичная утечка тока в состоянии «Выкл» мА	3	6
Макс. падение напряжения в состоянии «Вкл» при 25°C и I <sub>N</sub> В	0.06	0.2
Потери мощности при I <sub>N</sub> Вт	1	1.5

**Входная цепь**

Ном.напряжение (U <sub>N</sub> ) В DC	6...24	6...24
Номинальная мощность Вт	0.5	0.5
Рабочий диапазон В DC	4...36	4...36
Напряжение отключения В DC	3	3

**Технические характеристики**

Электрическая долговечность циклов	10 · 10 <sup>6</sup>	10 · 10 <sup>6</sup>
Время вкл/выкл мс	0.05/2	0.05/2
Изоляция между входом и выходом (1.2/50 мкс) кВ	4	4
Диапазон температур °C	-20...+70*	-20...+70*
Категория защиты	IP 20	IP 20

Сертификация (в соответствии с типом)



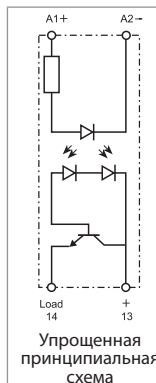
**77.01.9.024.9024**



**Коммутация 15А 24В DC**

**Применений в области энергетики, автоматизации и машин:**

- Управление электрическими, пневматическими и гидравлическими электромагнитными клапанами
- Непосредственное управление нагрузками электродвигатели и электромагниты



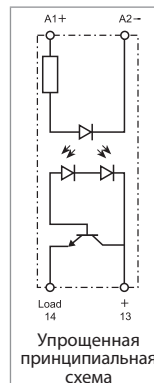
**77.01.9.024.9125**



**Коммутация 7А 110...125В DC**

**Применений в области энергетики, автоматизации и машин:**

- Управление электрическими, пневматическими и гидравлическими электромагнитными клапанами
- Непосредственное управление нагрузками электродвигатели и электромагниты



**Модульное твердотельное реле 15 А, 1 NO**

- Ширина модуля 22.5 мм, радиатор + пластиковый корпус
- Выход от 24 до 277 В АС (с тиристором)
- Изоляция 6 кВт (1.2/50 мкс) между входом и выходом
- Версии с переключением при пересечении нуля, и с мгновенным переключением
- Высокая скорость переключения
- Большой ресурс
- Бесшумная работа
- Переключение без скачков напряжения и без образования дуги
- Низкое управляющее напряжение
- Расположение клемм «в стиле реле» (входные и выходные клеммы с разных сторон)
- Монтаж на рейку 35 мм (EN 60715)

77.11

Винтовые клеммы



\* См. схему L77-7 стр. 13

\*\* См. схему L77-6 стр. 12

См. чертеж на стр. 16

**Выходная цепь**

Конфигурация выхода

Номинальный ток I<sub>N</sub>/Макс.пиковый ток\* (10мс) A

Номинальное напряжение В АС (50/60 Гц)

Диапазон напряжений переключения В АС (50/60 Гц)

Повторяющееся импульсное напряжение в закрытом состоянии В<sub>рк</sub>

Номинальная нагрузка АС7а (cos φ = 0.8, при 25 °С) A

Номинальная нагрузка АС15 A

Допустимая мощность однофаз.двигателя (230 В АС) кВт

Номинальная мощность ламп:  
накаливания/галогенные (230 В) Вт

люминесцентные трубки с электронным дросселем Вт

люминесцентные трубки с электромагнитным дросселем Вт

компактные люминесцентные лампы Вт

светодиодные лампы 230 В Вт

низковольтные галогенные или светодиодные с электронным дросселем Вт

низковольтные галогенные или светодиодные с электромагнитным дросселем Вт

Минимальный ток переключения при 250 В мА

Типичный утечка тока в состоянии «Выкл» при 250 В мА

Макс. падение напряжения в состоянии «Вкл» при 25°С и 15 А В

Потери мощности при 15 А Вт

**Входная цепь**

Ном.напряжение (U<sub>N</sub>) В АС (50/60 Гц)

В DC

Номинальная мощность ВА (50 Гц)/Вт

Рабочий диапазон В АС (50/60 Гц)

В DC

Напряжение отключения В АС (50/60 Гц)/DC

**Технические характеристики**

Электрическая долговечность циклов

Время вкл/выкл мс

Изоляция между входом и выходом (1.2/50мкс) кВ

Диапазон температур °С

Категория защиты

**Сертификация** (в соответствии с типом)

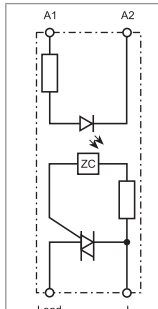
**77.11.х.ххх.8250**



**Переключение при пересечении нуля:**

Типовые приложения:

- Снижение пусковых токов ламп (CFL - компактные люминесцентные лампы и подобные)
- Включение отопления
- Соленоиды, контакторы



Упрощенная принципиальная схема

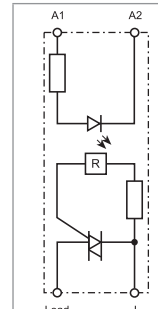
**77.11.х.ххх.8251**



**Мгновенное переключение:**

Типовые приложения:

- Точное управление электроприводами



Упрощенная принципиальная схема

Выходная цепь	77.11.х.ххх.8250		77.11.х.ххх.8251	
Конфигурация выхода	1 NO (SPST-NO)		1 NO (SPST-NO)	
Номинальный ток I <sub>N</sub> /Макс.пиковый ток* (10мс) A	15/400*		15/400*	
Номинальное напряжение В АС (50/60 Гц)	230		230	
Диапазон напряжений переключения В АС (50/60 Гц)	19...305		19...305	
Повторяющееся импульсное напряжение в закрытом состоянии В <sub>рк</sub>	800		800	
Номинальная нагрузка АС7а (cos φ = 0.8, при 25 °С) A	20		20	
Номинальная нагрузка АС15 A	15		15	
Допустимая мощность однофаз.двигателя (230 В АС) кВт	—		0.75	
Номинальная мощность ламп: накаливания/галогенные (230 В) Вт	4000		2500	
люминесцентные трубки с электронным дросселем Вт	4000		2500	
люминесцентные трубки с электромагнитным дросселем Вт	2000		1000	
компактные люминесцентные лампы Вт	3000		1500	
светодиодные лампы 230 В Вт	3000		1500	
низковольтные галогенные или светодиодные с электронным дросселем Вт	3000		1500	
низковольтные галогенные или светодиодные с электромагнитным дросселем Вт	3000		1500	
Минимальный ток переключения при 250 В мА	100		100	
Типичный утечка тока в состоянии «Выкл» при 250 В мА	1		1	
Макс. падение напряжения в состоянии «Вкл» при 25°С и 15 А В	1.55		1.55	
Потери мощности при 15 А Вт	14		14	
<b>Входная цепь</b>				
Ном.напряжение (U <sub>N</sub> ) В АС (50/60 Гц)	—	230	—	230
В DC	24	—	24	—
Номинальная мощность ВА (50 Гц)/Вт	0.4	7.5/0.9	0.4	7.5/0.9
Рабочий диапазон В АС (50/60 Гц)	—	40...305	—	40...305
В DC	4...32	—	4...32	—
Напряжение отключения В АС (50/60 Гц)/DC	—/2	6/—	—/2	6/—
<b>Технические характеристики</b>				
Электрическая долговечность циклов	10 · 10 <sup>6</sup>		10 · 10 <sup>6</sup>	
Время вкл/выкл мс	< 10/< 10	< 10/< 30	< 1/< 10	< 2/< 25
Изоляция между входом и выходом (1.2/50мкс) кВ	6		6	
Диапазон температур °С	-20...+80**		-20...+80**	
Категория защиты	IP 20		IP 20	
<b>Сертификация</b> (в соответствии с типом)				

**Модульное твердотельное реле 30 А, 1 НО**

- Ширина модуля 22.5 мм, радиатор + пластиковый корпус
- Выход от 60 до 440 В AC (с кремниевым управляемым диодом)
- Изоляция 6 кВт (1.2/50мкс) между входом и выходом
- Версии с переключением при пересечении нуля, и с мгновенным переключением
- Высокая скорость переключения
- Большой ресурс
- Бесшумная работа
- Переключение без скачков напряжения и без образования дуги
- Низкое управляющее напряжение
- 3-фазные приложения общего назначения
- Расположение клемм «в стиле реле» (входные и выходные клеммы с разных сторон)
- Монтаж на рейку 35 мм (EN 60715)

77.31  
Винтовые клеммы



\* См. схему L77-5 стр. 13  
\*\* См. схему L77-4 стр. 12

См. чертеж на стр. 16

**Выходная цепь**

Конфигурация выхода	1 НО (SPST-NO)	
Номинальный ток I <sub>N</sub> /Макс. пиковый ток* (10мс) А	30/520*	
Номинальное напряжение В AC (50/60 Гц)	400	
Диапазон напряжений переключения В AC (50/60 Гц)	48...480	
Повторяющееся импульсное напряжение в закрытом состоянии V <sub>pk</sub>	1100	
Номинальная нагрузка AC7a (cos φ = 0.8) А	30	
Номинальная нагрузка AC15 А	20	
Допустимая мощность однофаз. двигателя (230 В AC) кВт	—	
Номинальная мощность ламп:		
накаливания/галогенные (230 В) Вт	6000	
люминесцентные трубки с электронным дросселем Вт	6000	
люминесцентные трубки с электромагнитным дросселем Вт	3000	
компактные люминесцентные лампы Вт	4000	
светодиодные лампы 230 В Вт	4000	
низковольтные галогенные или светодиодные с электронным дросселем Вт	4000	
низковольтные галогенные или светодиодные с электромагнитным дросселем Вт	4000	
Минимальный ток переключения при 400 В mA	300	
типичный утечка тока в состоянии «Выкл» при 400 В mA	1	
Макс. падение напряжения в состоянии «Вкл» при 25°C и 30 А В	0.85	
Потери мощности при 30 А Вт	16	

**Входная цепь**

Ном.напряжение (U <sub>N</sub> ) В AC (50/60 Гц)	—	230
В DC	24	—
Номинальная мощность при U <sub>MAX</sub> ВА (50 Гц)/Вт	0.4	7.5/0.9
Рабочий диапазон В AC (50/60 Гц)	—	40...280
В DC	4...32	—
Напряжение отключения В AC (50/60 Гц)/DC	—/2	6/—

**Технические характеристики**

Электрическая долговечность циклов	10 · 10 <sup>6</sup>	
Время вкл/выкл мс	< 10/< 10	< 10/< 30
Изоляция между входом и выходом (1.2/50 мкс) кВт	6	
Диапазон температур °C	-20...+80**	
Категория защиты	IP 20	

Сертификация (в соответствии с типом)



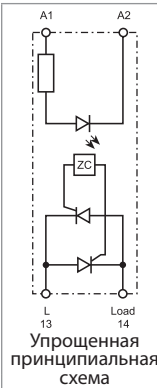
**77.31.x.xxx.8050**



**Переключение при пересечении нуля**

Типовые приложения:

- Снижение пусковых токов ламп (CFL - компактные люминесцентные лампы и подобные)
- Включение отопления
- Соленоиды, контакторы



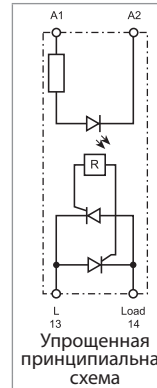
**77.31.x.xxx.8051**



**Мгновенное переключение**

Типовые приложения:

- Точное управление электроприводами



**Модульное твердотельное реле 30 А, 1 НО**

- Ширина модуля 22.5 мм, радиатор + пластиковый корпус
- Выход от 60 до 440 В АС (с кремниевым управляемым диодом)
- Изоляция 6 кВт (1.2/50мкс) между входом и выходом
- Версии с переключением при пересечении нуля, и с мгновенным переключением
- Высокая скорость переключения
- Большой ресурс
- Бесшумная работа
- Переключение без скачков напряжения и без образования дуги
- Низкое управляющее напряжение
- 3-фазные приложения общего назначения
- Расположение клемм «в стиле контактора» (входные и выходные клеммы с одной стороны)
- Монтаж на рейку 35 мм (EN 60715)

77.31

Винтовые клеммы



\* См. схему L77-5 стр. 13

\*\* См. схему L77-4 стр. 12

См. чертеж на стр. 16

**Выходная цепь**

Конфигурация выхода

Номинальный ток  $I_N$ /Макс.пиковый ток\* (10мс) А

Номинальное напряжение В АС (50/60 Гц)

Диапазон напряжений переключения В АС (50/60 Гц)

Повторяющееся импульсное напряжение в закрытом состоянии  $V_{pk}$

Номинальная нагрузка АС7а (cos φ = 0.8) А

Номинальная нагрузка АС15 А

Допустимая мощность однофаз.двигателя (230 В АС) кВт

Номинальная мощность ламп:

накаливания/галогенные (230 В) Вт

люминесцентные трубки с электронным дросселем Вт

люминесцентные трубки с электромагнитным дросселем Вт

компактные люминесцентные лампы Вт

светодиодные лампы 230 В Вт

низковольтные галогенные или светодиодные с электронным дросселем Вт

низковольтные галогенные или светодиодные с электромагнитным дросселем Вт

Минимальный ток переключения при 400 В мА

типичный утечка тока в состоянии «Выкл» при 400 В мА

Макс. падение напряжения в состоянии «Вкл» при 25°C и 30 А В

Потери мощности при 30 А Вт

**Входная цепь**

Ном. напряжение ( $U_N$ ) В АС (50/60 Гц)

В DC

Номинальная мощность ВА (50 Гц)/Вт

Рабочий диапазон В АС (50/60 Гц)

В DC

Напряжение отключения В АС (50/60 Гц)/DC

**Технические характеристики**

Электрическая долговечность циклов

Время вкл/выкл мс

Изоляция между входом и выходом (1.2/50мкс) кВ

Диапазон температур °C

Категория защиты

**Сертификация** (в соответствии с типом)

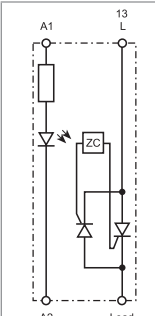
**77.31.x.xxx.8070**



**Переключение при пересечении нуля**

Типовые приложения:

- Снижение пусковых токов ламп (CFL - компактные люминесцентные лампы и подобные)
- Включение отопления
- Соленоиды, контакторы



Упрощенная принципиальная схема

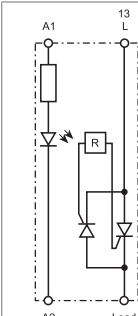
**77.31.x.xxx.8071**



**Мгновенное переключение**

Типовые приложения:

- Точное управление электроприводами



Упрощенная принципиальная схема

Выходная цепь	77.31.x.xxx.8070		77.31.x.xxx.8071	
Конфигурация выхода	1 NO (SPST-NO)		1 NO (SPST-NO)	
Номинальный ток $I_N$ /Макс.пиковый ток* (10мс) А	30/520*		30/520*	
Номинальное напряжение В АС (50/60 Гц)	400		400	
Диапазон напряжений переключения В АС (50/60 Гц)	48...480		48...480	
Повторяющееся импульсное напряжение в закрытом состоянии $V_{pk}$	1100		1100	
Номинальная нагрузка АС7а (cos φ = 0.8) А	30		30	
Номинальная нагрузка АС15 А	20		20	
Допустимая мощность однофаз.двигателя (230 В АС) кВт	—		1.5	
Номинальная мощность ламп:				
накаливания/галогенные (230 В) Вт	6000		4500	
люминесцентные трубки с электронным дросселем Вт	6000		4000	
люминесцентные трубки с электромагнитным дросселем Вт	3000		1800	
компактные люминесцентные лампы Вт	4000		2500	
светодиодные лампы 230 В Вт	4000		2500	
низковольтные галогенные или светодиодные с электронным дросселем Вт	4000		2500	
низковольтные галогенные или светодиодные с электромагнитным дросселем Вт	4000		2500	
Минимальный ток переключения при 400 В мА	300		300	
типичный утечка тока в состоянии «Выкл» при 400 В мА	1		1	
Макс. падение напряжения в состоянии «Вкл» при 25°C и 30 А В	0.85		0.85	
Потери мощности при 30 А Вт	16		16	
<b>Входная цепь</b>				
Ном. напряжение ( $U_N$ ) В АС (50/60 Гц)	—	230	—	230
В DC	24	—	24	—
Номинальная мощность ВА (50 Гц)/Вт	0.4	7.5/0.9	0.4	7.5/0.9
Рабочий диапазон В АС (50/60 Гц)	—	40...280	—	40...280
В DC	4...32	—	4...32	—
Напряжение отключения В АС (50/60 Гц)/DC	—/2	6/—	—/2	6/—
<b>Технические характеристики</b>				
Электрическая долговечность циклов	10 · 10 <sup>6</sup>		10 · 10 <sup>6</sup>	
Время вкл/выкл мс	< 10/< 10	< 10/< 30	< 1/< 10	< 2/< 25
Изоляция между входом и выходом (1.2/50мкс) кВ	6		6	
Диапазон температур °C	-20...+80**		-20...+80**	
Категория защиты	IP 20		IP 20	
<b>Сертификация</b> (в соответствии с типом)				

**Твердотельные реле 25, 40 и 50 А для монтажа на поверхность**

- Корпус с крышкой в стиле «Хоккейная шайба» («hockey puck»)
- Выход от 24 до 240В AC
- Версия с переключением при пересечении нуля
- Высокая скорость переключения
- Большой ресурс
- Бесшумная работа
- Переключение без скачков напряжения и без образования дуги
- Низкое управляющее напряжение
- 3-фазные приложения общего назначения
- Расположение клемм «в стиле реле» (входные и выходные клеммы с разных сторон)
- Монтаж на радиатор с помощью винтов

77.x5  
Винтовые клеммы (под шайбу)



\* См. схему L77-11 стр. 13  
\*\* См. схемы L77-8, L77-9 и L77-10 стр. 13

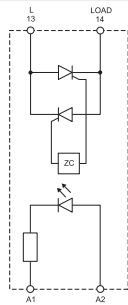
См. чертеж на стр. 16

**77.25.x.xxx.8250**



**Переключение при пересечении нуля**

- Выход: 25 А / 230В AC
- Типовые приложения: Электронагреватели



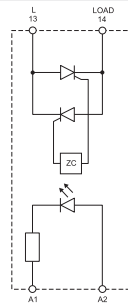
Упрощенная принципиальная схема

**77.45.x.xxx.8250**



**Переключение при пересечении нуля**

- Выход: 45 А / 230В AC
- Типовые приложения: Электронагреватели



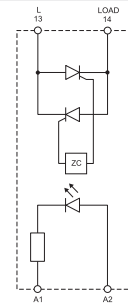
Упрощенная принципиальная схема

**77.55.x.xxx.8250**



**Переключение при пересечении нуля**

- Выход: 50 А / 230В AC
- Типовые приложения: Электронагреватели



Упрощенная принципиальная схема

Выходная цепь		77.25.x.xxx.8250		77.45.x.xxx.8250		77.55.x.xxx.8250	
Конфигурация выхода		1 NO (SPST-NO)		1 NO (SPST-NO)		1 NO (SPST-NO)	
Номинальный ток I <sub>N</sub> /Макс.пиковый ток* (10мс) А		25/300*		40/500*		50/520*	
Номинальное напряжение В AC (50/60 Гц)		230		230		230	
Диапазон напряжений переключения В AC (50/60 Гц)		21.6...280		21.6...280		21.6...280	
Повторяющееся импульсное напряжение в закрытом состоянии В <sub>pk</sub>		600		600		600	
Номинальная мощность ламп:							
накаливания/галогенные (230 В) Вт		2000		4000		6000	
люминесцентные трубки с электронным дросселем Вт		2000		4000		6000	
люминесцентные трубки с электромагнитным дросселем Вт		1000		2000		3000	
компактные люминесцентные лампы Вт		800		3000		4000	
светодиодные лампы 230 В Вт		800		3000		4000	
низковольтные галогенные или светодиодные с электронным дросселем Вт		800		3000		4000	
низковольтные галогенные или светодиодные с электромагнитным дросселем Вт		1000		3000		4000	
Минимальный ток переключения при 250 В мА		120		250		250	
типичный утечка тока в состоянии «Выкл» при 250 В мА		10		10		10	
Макс. падение напряжения в состоянии «Вкл» при 25 °C и I <sub>N</sub> В		1.6		1.6		1.6	
Потери мощности при I <sub>N</sub> Вт		40		64		80	
Входная цепь							
Ном.напряжение (U <sub>N</sub> ) В AC (50/60 Гц)		— 230		— 230		— 230	
	В DC	24 —		24 —		24 —	
Номинальная мощность при U <sub>MAX</sub> ВА (50 Гц)/Вт		—/0.6 2.4/—		—/0.6 2.4/—		—/0.6 2.4/—	
Рабочий диапазон В AC (50/60 Гц)		— 90...280		— 90...280		— 90...280	
	В DC	3...32 —		3...32 —		3...32 —	
Напряжение отключения В AC (50/60 Гц)/DC		—/1 10/—		—/1 10/—		—/1 10/—	
	В DC	3...32 —		3...32 —		3...32 —	
Технические характеристики							
Электрическая долговечность циклов		10 · 10 <sup>6</sup>		10 · 10 <sup>6</sup>		10 · 10 <sup>6</sup>	
Время вкл/выкл мс		10/10 40/80		10/10 40/80		10/10 40/80	
Изоляция между входом и выходом (1.2/50 мкс) кВ		5.6		5.6		5.6	
Диапазон температур °C		-30...+80**		-30...+80**		-30...+80**	
Категория защиты		IP 20		IP 20		IP 20	
Сертификация (в соответствии с типом)							



**Твердотельные реле 25, 40 и 50 А для монтажа на поверхность**

- Корпус с крышкой в стиле «Хоккейная шайба» («Hockey puck»)
- Выход от 48 до 600В AC
- Версия с переключением при пересечении нуля
- Высокая скорость переключения
- Большой ресурс
- Бесшумная работа
- Переключение без скачков напряжения и без образования дуги
- Низкое управляющее напряжение
- 3-фазные приложения общего назначения
- Расположение клемм «в стиле реле» (входные и выходные клеммы с разных сторон)
- Монтаж на радиатор с помощью винтов

77.x5

Винтовые клеммы (под шайбу)



\* См. схему L77-11 стр. 13

\*\* См. схемы L77-8, L77-9 и L77-10 стр. 13

См. чертеж на стр. 16

**Выходная цепь**

Конфигурация выхода	1 NO (SPST-NO)		1 NO (SPST-NO)		1 NO (SPST-NO)	
Номинальный ток I <sub>N</sub> /Макс.пиковый ток* (10мс) А	25/300*		40/500*		50/520*	
Номинальное напряжение В AC (50/60 Гц)	600		600		600	
Диапазон напряжений переключения В AC (50/60 Гц)	43.2...660		43.2...660		43.2...660	
Повторяющееся импульсное напряжение в закрытом состоянии В <sub>pk</sub>	1200		1200		1200	
Номинальная мощность ламп:						
накаливания/галогенные (230 В) Вт	2000		4000		6000	
люминесцентные трубки с электронным дросселем Вт	2000		4000		6000	
люминесцентные трубки с электромагнитным дросселем Вт	1000		2000		3000	
компактные люминесцентные лампы Вт	800		3000		4000	
светодиодные лампы 230 В Вт	800		3000		4000	
низковольтные галогенные или светодиодные с электронным дросселем Вт	800		3000		4000	
низковольтные галогенные или светодиодные с электромагнитным дросселем Вт	1000		3000		4000	
Минимальный ток переключения при 250 В мА	120		250		250	
типичный утечка тока в состоянии «Выкл» при 250 В мА	10		10		10	
Макс. падение напряжения в состоянии «Вкл» при 25 °C и I <sub>N</sub> В	1.6		1.6		1.6	
Потери мощности при I <sub>N</sub> Вт	40		64		80	

**Входная цепь**

Ном.напряжение (U <sub>N</sub> ) В AC (50/60 Гц)	—	230	—	230	—	230
В DC	24	—	24	—	24	—
Номинальная мощность при U <sub>MAX</sub> ВА (50 Гц)/Вт	—/0.6	2.4/—	—/0.6	2.4/—	—/0.6	2.4/—
Рабочий диапазон В AC (50/60 Гц)	—	90...280	—	90...280	—	90...280
В DC	4...32	—	4...32	—	4...32	—
Напряжение отключения В AC (50/60 Гц)/DC	—/1	10/—	—/1	10/—	—/1	10/—

**Технические характеристики**

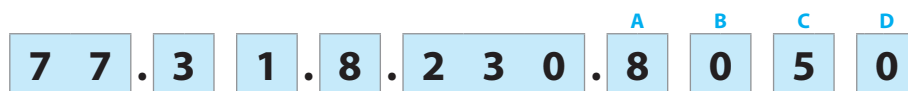
Электрическая долговечность циклов	10 · 10 <sup>6</sup>		10 · 10 <sup>6</sup>		10 · 10 <sup>6</sup>	
Время вкл/выкл мс	10/10	40/80	10/10	40/80	10/10	40/80
Изоляция между входом и выходом (1.2/50 мкс) кВ	5.6		5.6		5.6	
Диапазон температур °C	-30...+80**		-30...+80**		-30...+80**	
Категория защиты	IP 20		IP 20		IP 20	

Сертификация (в соответствии с типом)



## Информация по заказам

Пример: 77 серия, модульное твердотельное реле, 1 выход 30 А AC, входное напряжение 230 В AC, расположение клемм «в стиле реле», переключение при пересечении нуля.



**Серия**

**Тип/Номинальный ток**

- 0 = 5/7/15 А выход (77.01)
- 1 = 15 А выход (77.11)
- 2 = 25 А выход (77.25)
- 3 = 30 А выход (77.31)
- 4 = 40 А выход (77.45)
- 5 = 50 А выход (77.55)

**Количество полюсов/способ монтажа**

- 1 = 1 полюс, модульный корпус, (пластик или радиатор/пластик), установка на DIN-рейку)
- 5 = 1 полюс, монтаж на поверхность или на радиатор (в стиле «Хоккейная шайба»)

**Входная цепь**

- 0 = DC/AC (50/60 Гц)
- 8 = AC (50/60 Гц)
- 9 = DC

**Напряжение входной цепи**

См.характеристики входной цепи”

**D: Режим переключения**

- 0 = при пересечении нуля
- 1 = мгновенное

**C: Расположение клемм**

- 5 = “в стиле реле» (входные и выходные клеммы с разных сторон)
- 7 = “в стиле контактора» (входные и выходные клеммы с одной стороны)

**AB: Выходная цепь (диапазон номинальных напряжений)**

- 80 = 230 В AC (77.01), 400 ВAC (77.31)
- 82 = 230 В AC (77.11, 77.x5)
- 86 = 600 В AC (77.x5)
- 9024 = 24 В DC
- 9125 = 110...125 В DC

D

**Коды заказа / Ширина модуля**

- 77.01.8.230.8050/17.5 мм5 А
- 77.01.0.024.8050/17.5 мм5 А
- 77.01.8.230.8051/17.5 мм5 А
- 77.01.0.024.8051/17.5 мм5 А
- 77.01.9.024.9125/17.5 мм7 А
- 77.01.9.024.9024/17.5 мм 15 А
- 77.11.8.230.8250/22.5 мм 15 А
- 77.11.9.024.8250/22.5 мм 15 А
- 77.11.8.230.8251/22.5 мм 15 А
- 77.11.9.024.8251/22.5 мм 15 А

- 77.31.8.230.8050/22.5 мм 30 А
- 77.31.9.024.8050/22.5 мм 30 А
- 77.31.8.230.8051/22.5 мм 30 А
- 77.31.9.024.8051/22.5 мм 30 А
- 77.31.8.230.8070/22.5 мм 30 А
- 77.31.9.024.8070/22.5 мм 30 А
- 77.31.8.230.8071/22.5 мм 30 А
- 77.31.9.024.8071/22.5 мм 30 А

- 77.25.8.230.8250/монтаж на поверхность 25 А
- 77.25.9.024.8250/монтаж на поверхность 25 А
- 77.25.8.230.8650/монтаж на поверхность 25 А
- 77.25.9.024.8650/монтаж на поверхность 25 А
- 77.45.8.230.8250/монтаж на поверхность 25 А
- 77.45.9.024.8250/монтаж на поверхность 25 А
- 77.45.8.230.8650/монтаж на поверхность 25 А
- 77.45.9.024.8650/монтаж на поверхность 25 А
- 77.55.8.230.8250/монтаж на поверхность 25 А
- 77.55.9.024.8250/монтаж на поверхность 25 А
- 77.55.8.230.8650/монтаж на поверхность 25 А
- 77.55.9.024.8650/монтаж на поверхность 25 А

## Технические характеристики

Изоляция		77.01.8xxx		77.01.9xxx		77.11		77.31		72.25/45/55	
		Электрическая прочность	Импульс (1.2/50 мкс)	Электрическая прочность	Импульс (1.2/50 мкс)	Электрическая прочность	Импульс (1.2/50 мкс)	Электрическая прочность	Импульс (1.2/50 мкс)	Электрическая прочность	Импульс (1.2/50 мкс)
Между входом и выходом		2500 В AC	5 кВ	3000 В AC	4 кВ	3000 В AC	6 кВ	3000 В AC	6 кВ	4000 В AC	5.6 кВ
Между входом и заземлением (радиатор)		—	—	—	—	3000 В AC	6 кВ	3000 В AC	6 кВ	4000 В AC	5.6 кВ
Между выходом и заземлением (радиатор)		—	—	—	—	2500 В AC	4 кВ	4000 В AC	6 кВ	4000 В AC	5.6 кВ
Устойчивость к перепадам		77.01.8xxx		77.01.9xxx		77.11		77.31		72.25/45/55	
		24 В AC/DC	230 В AC	24 В DC	24 В AC/DC	230 В AC	24 В AC/DC	230 В AC	24 В AC/DC	230 В AC	24 В AC/DC - 230 В AC
Электростатический разряд	контактный разряд	EN 61000-4-2		4 кВ	4 кВ	4 кВ	4 кВ	4 кВ	4 кВ	4 кВ	4 кВ
	воздушный разряд	EN 61000-4-2		8 кВ	8 кВ	8 кВ	8 кВ	8 кВ	8 кВ	8 кВ	8 кВ
Электромагнитное поле РЧ-диапазона (80...1000 МГц)		EN 61000-4-3		30 В/м	—	20 В/м	30 В/м	30 В/м	—	—	—
Быстрый переходный режим (разрыв 5/50 нс, 5 и 100 кГц)		EN 61000-4-4		1 кВ	4 кВ	2 кВ	1 кВ	3 кВ	1 кВ	3 кВ	2 кВ
Импульсы напряжения (1.2/50 мкс) На клеммах питания	общий режим	EN 61000-4-5		2 кВ	4 кВ	1 кВ	3 кВ	3 кВ	3 кВ	3 кВ	2 кВ
	дифференц.режим	EN 61000-4-5		1 кВ	4 кВ	0.5 кВ	0.5 кВ	1.5 кВ	0.5 кВ	1.5 кВ	1 кВ
Напряжение РЧ сигнала (0.15...230 МГц) на входных клеммах		EN 61000-4-6		—	10 В	10 В	10 В	10 В	—	—	—
Terminals		77.01.8xxx		77.01.9xxx		77.11		77.31		72.25/45/55	
										Вход	Выход
⊕ Момент завинчивания		Нм		0.8	0.8	0.8	0.8	0.8	0.5	1.2	
Макс. Размер провода		мм <sup>2</sup>		одножильный провод	многожильный провод	одножильный провод	многожильный провод	одножильный провод	многожильный провод	одножильный и многожильный провод	
		1x6/2x4	1x4/2x25	1x6/2x4	1x4/2x25	1x6/2x4	1x4/2x25	1x6/2x4	1x6/2x4	1 (с штыревым наконечником)	4 (с штыревым наконечником) 10 (вилочным наконечником)
		AWG 1x10/2x12	1x12/2x14	1x10/2x12	1x12/2x14	1x10/2x12	1x10/2x12	1x10/2x12	1x10/2x12	18 (с штыревым наконечником)	12 (с штыревым наконечником) 8 (вилочным наконечником)
Длина зачистки провода		мм		9	9	9	9	9	10	10	
Прочие данные											
Потери мощности	без контактного тока	Вт		0.5	0.5	0.9	0.9	0.9	0.6		
	при номин. токе	Вт		4.0	4.0	14	16	40/64/80			

## Спецификация входной цепи

### 77.01

Номин. напряж.	Код катушки	Рабочий диапазон				Напряж. отключ.	Входной ток $I_N$ при $U_N$
		AC		DC			
		$U_{min}$	$U_{max}$	$U_{min}$	$U_{max}$		
$U_N$		V	V	V	V	(AC/DC)	mA
24	0.024	16	32	9.8	32	2.4	25
24	9.024	—	—	4	32	3.0	18
230	8.230	90	265	—	—	24	15

### 77.11

Номин. напряж.	Код катушки	Рабочий диапазон				Напряж. отключ.	Входной ток $I_N$ при $U_N$
		AC		DC			
		$U_{min}$	$U_{max}$	$U_{min}$	$U_{max}$		
$U_N$		V	V	V	V	(AC/DC)	mA
24	9.024	—	—	4	32	2	11
230	8.230	40	305	—	—	6	25

### 77.31

Номин. напряж.	Код катушки	Рабочий диапазон				Напряж. отключ.	Входной ток $I_N$ при $U_N$
		AC		DC			
		$U_{min}$	$U_{max}$	$U_{min}$	$U_{max}$		
$U_N$		V	V	V	V	(AC/DC)	mA
24	9.024	—	—	4	32	2	11
230	8.230	40	280	—	—	6	25

### 77.x5.x.xxx.8250

Номин. напряж.	Код катушки	Рабочий диапазон				Напряж. отключ.	Входной ток $I_N$ при $U_N$
		AC		DC			
		$U_{min}$	$U_{max}$	$U_{min}$	$U_{max}$		
$U_N$		V	V	V	V	(AC/DC)	mA
24	9.024	—	—	3	32	1	22
230	8.230	90	280	—	—	10	20

### 77.x5.x.xxx.8650

Номин. напряж.	Код катушки	Рабочий диапазон				Напряж. отключ.	Входной ток $I_N$ при $U_N$
		AC		DC			
		$U_{min}$	$U_{max}$	$U_{min}$	$U_{max}$		
$U_N$		V	V	V	V	(AC/DC)	mA
24	9.024	—	—	4	32	1	25
230	8.230	90	280	—	—	10	10

## Светодиодная индикация

Светодиод	Напряж. на входе
	Выкл
	Вкл

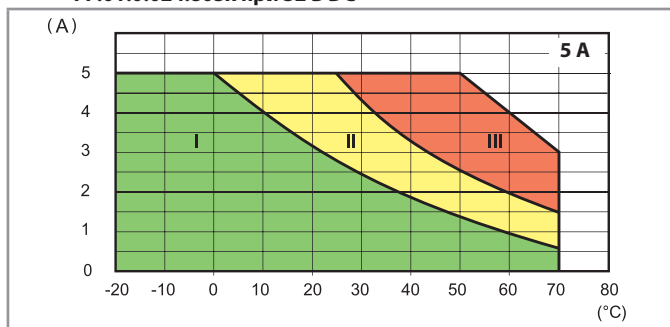
Светодиод (77.01.9.024.9xxx только)	Короткое замыкание*
	нет
	да

\* Для восстановления нормальной работы необходимо отключить питание, устранить короткое замыкание и затем включить питание

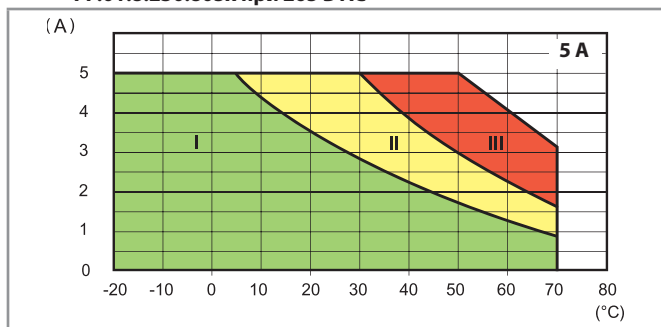
D

## Спецификация выходной цепи

**L77-1 Зависимость тока выход. цепи от температуры**  
77.01.0.024.805x при 32 В DC

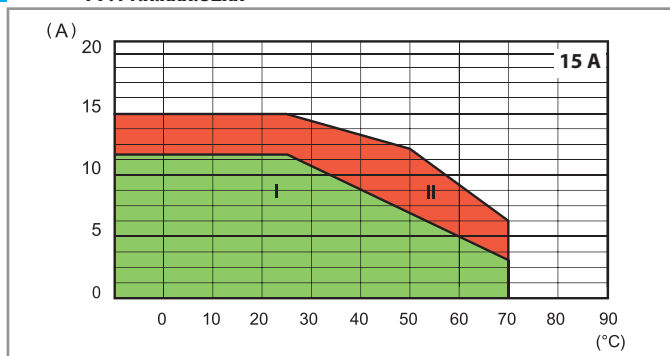


**L77-2 Зависимость тока выход. цепи от температуры**  
77.01.8.230.805x при 265 В AC

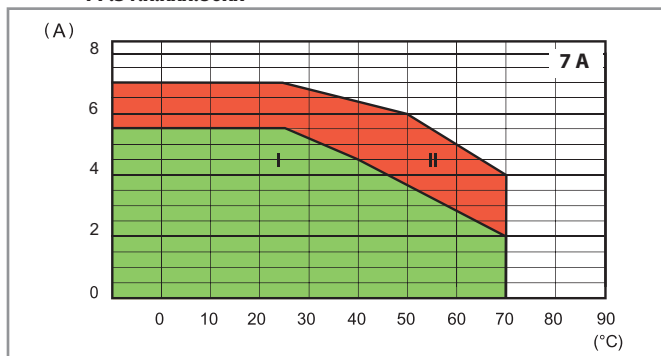


- I - Модульные твердотельные реле установлены группой (без зазора)
- II - Модульные твердотельные реле установлены группой (зазоры 9 мм между каждым реле)
- III - Модульные твердотельные реле установлены отдельно (без влияния соседних компонентов)

**L77-12 Зависимость тока выход. цепи от температуры**  
77.11.x.xxx.82xx

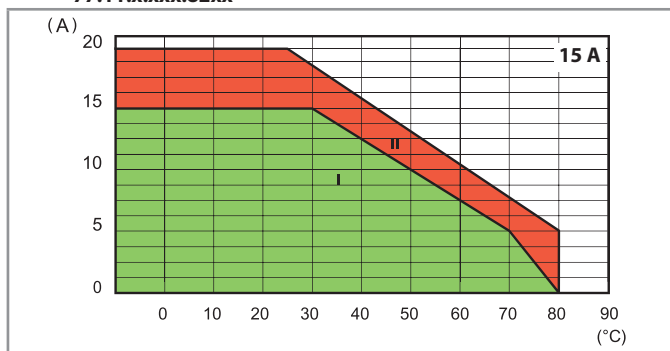


**L77-13 Зависимость тока выход. цепи от температуры**  
77.31.x.xxx.80xx

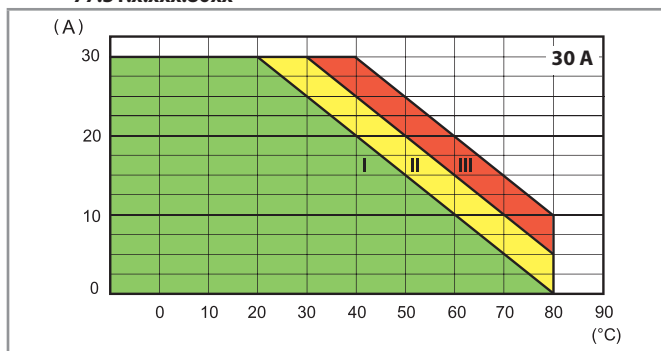


- I - Модульные твердотельные реле установлены группой (без зазора)
- II - Модульные твердотельные реле установлены свободно, с зазором  $\geq 9$  мм, который обеспечивает минимальное влияние соседних компонентов

**L77-6 Зависимость тока выход. цепи от температуры**  
77.11.x.xxx.82xx



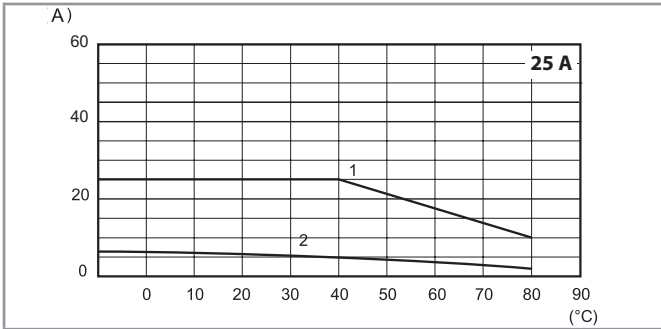
**L77-4 Зависимость тока выход. цепи от температуры**  
77.31.x.xxx.80xx



- I - Модульные твердотельные реле установлены группой (без зазора)
- II - Модульные твердотельные реле установлены группой (зазоры 20мм между каждым реле)
- III - Модульные твердотельные реле установлены свободно, с зазором  $\geq 40$  мм, который обеспечивает минимальное влияние соседних компонентов

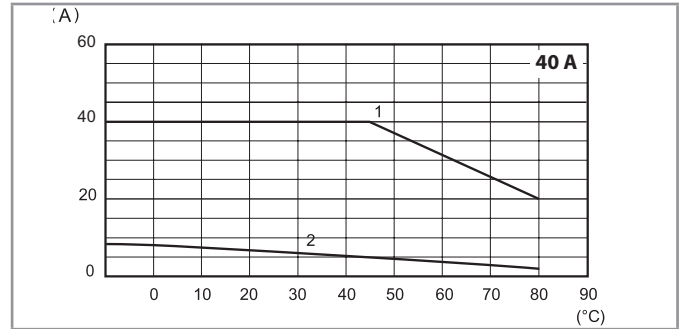
## Спецификация выходной цепи

**L77-10** Зависимость тока выход. цепи от температуры  
77.25.x.xxx.8x50



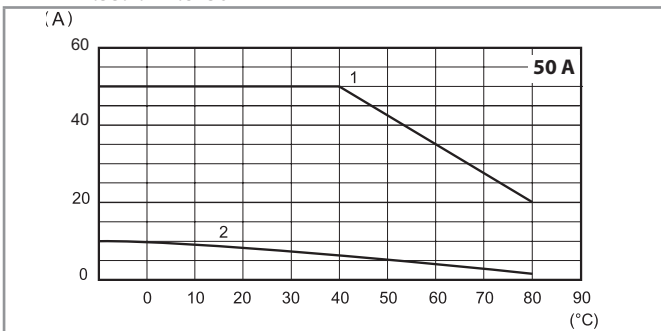
- 1 - Монтаж 0.77.25 на радиатор (2 К/Вт)
- 2 - Монтаж на поверхность с доступом воздуха

**L77-9** Зависимость тока выход. цепи от температуры  
77.45.x.xxx.8x50

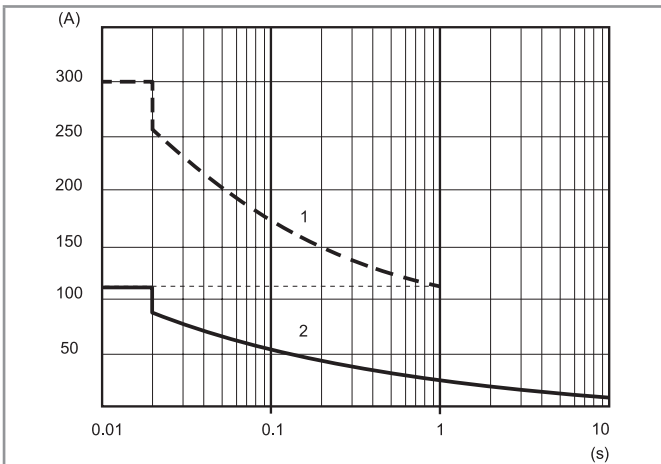


- 1 - Монтаж 0.77.55 на радиатор (0.9 К/Вт)
- 2 - Монтаж на поверхность с доступом воздуха

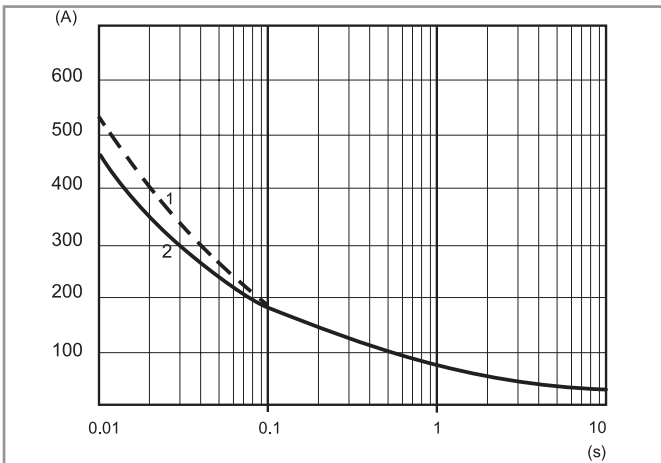
**L77-8** Зависимость тока выход. цепи от температуры  
77.55.x.xxx.8x50



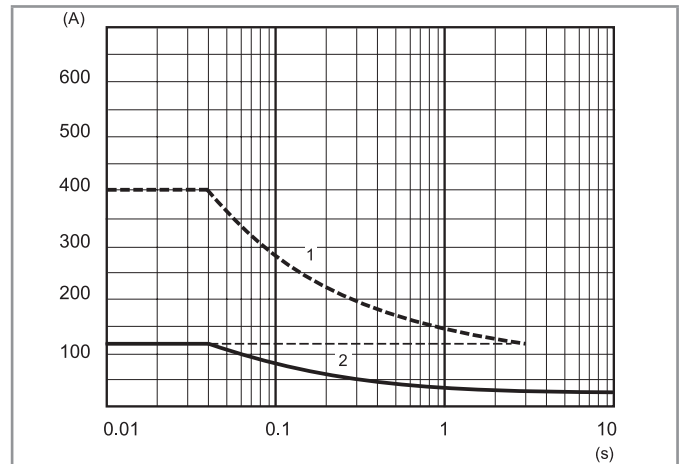
**L77-3** Зависимость пикового пускового тока (AC) от времени  
77.01.x.xxx.80xx



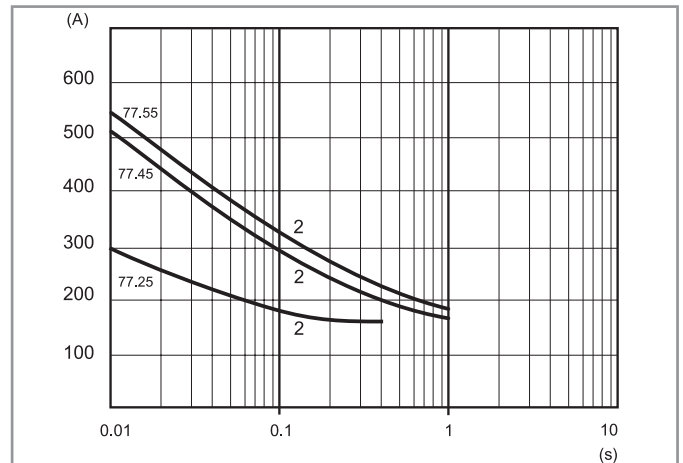
**L77-5** Зависимость пикового пускового тока (AC) от времени  
77.31.x.xxx.80xx



**L77-7** Зависимость пикового пускового тока (AC) от времени  
77.11.x.xxx.82xx



**L77-11** Зависимость пикового пускового тока (AC) от времени  
77x5.x.xxx.8x50



- 1 - "Холодное" состояние (температура окр.возд. = 23 °С, без включений в течении 15 мин.)
- 2 - "Горячее" состояние (температура окр.возд. = 50 °С, выходной ток 5 А)

## Выходная спецификация

Макс.рекомендованная частота переключений (Циклов/Час, с 50 % рабочим циклом)							
Нагрузка	77.01.8xxx	77.01.9xxx	77.11	77.31	77.25	77.45	77.55
5 A 230 В (AC1)	5000	—	—	—	—	—	—
5 A 24 В DC L/R = 20 мс	—	3600	—	—	—	—	—
1 А (AC15)	10000	—	—	—	—	—	—
0.5 А (AC15)	20000	—	—	—	—	—	—
15 А 305 В cos φ = 0.8	—	—	1800	—	—	—	—
15 А 305 В cos φ = 0.5	—	—	1200	—	—	—	—
30 А 480 В cos φ = 0.8	—	—	—	1800	—	—	—
30 А 480 В cos φ = 0.5	—	—	—	1200	—	—	—
25 А 230 В cos φ = 0.7	—	—	—	—	1800	—	—
40 А 230 В cos φ = 0.7	—	—	—	—	—	1800	—
50 А 230 В cos φ = 0.7	—	—	—	—	—	—	1800

Прочие данные							
	77.01.8xxx	77.01.9xxx	77.11	77.31	77.25	77.45	77.55
<b>Критическое нарастание</b> напряжения $dv/dt$ без контроля входа при $T_j = 125^\circ\text{C}$	> 1000 В/мкс	> 1000 В/мкс	> 500 В/мкс > 10 В/мкс (при $di/dt = 20$ А/мс)	> 1000 В/мкс	300 В/мкс (.8250)  500 В/мкс (.8650)	500 В/мкс (.8250)  1000 В/мкс (.8650)	1000 В/мкс (.8250)  1000 В/мкс (.8650)
<b>Критическое нарастание</b> тока $di/dt$ при $T_j = 125^\circ\text{C}$	> 50 В/мкс	> 50 В/мкс	> 50 А/мкс	> 150 А/мкс	—	—	—
<b><math>I^2t</math> для фьюзинга</b> при $t_p = 10$ мс	450 А <sup>2</sup> с	450 А <sup>2</sup> с	1000 А <sup>2</sup> с*	1350 А <sup>2</sup> с**	450 А <sup>2</sup> с	1250 А <sup>2</sup> с	1350 А <sup>2</sup> с

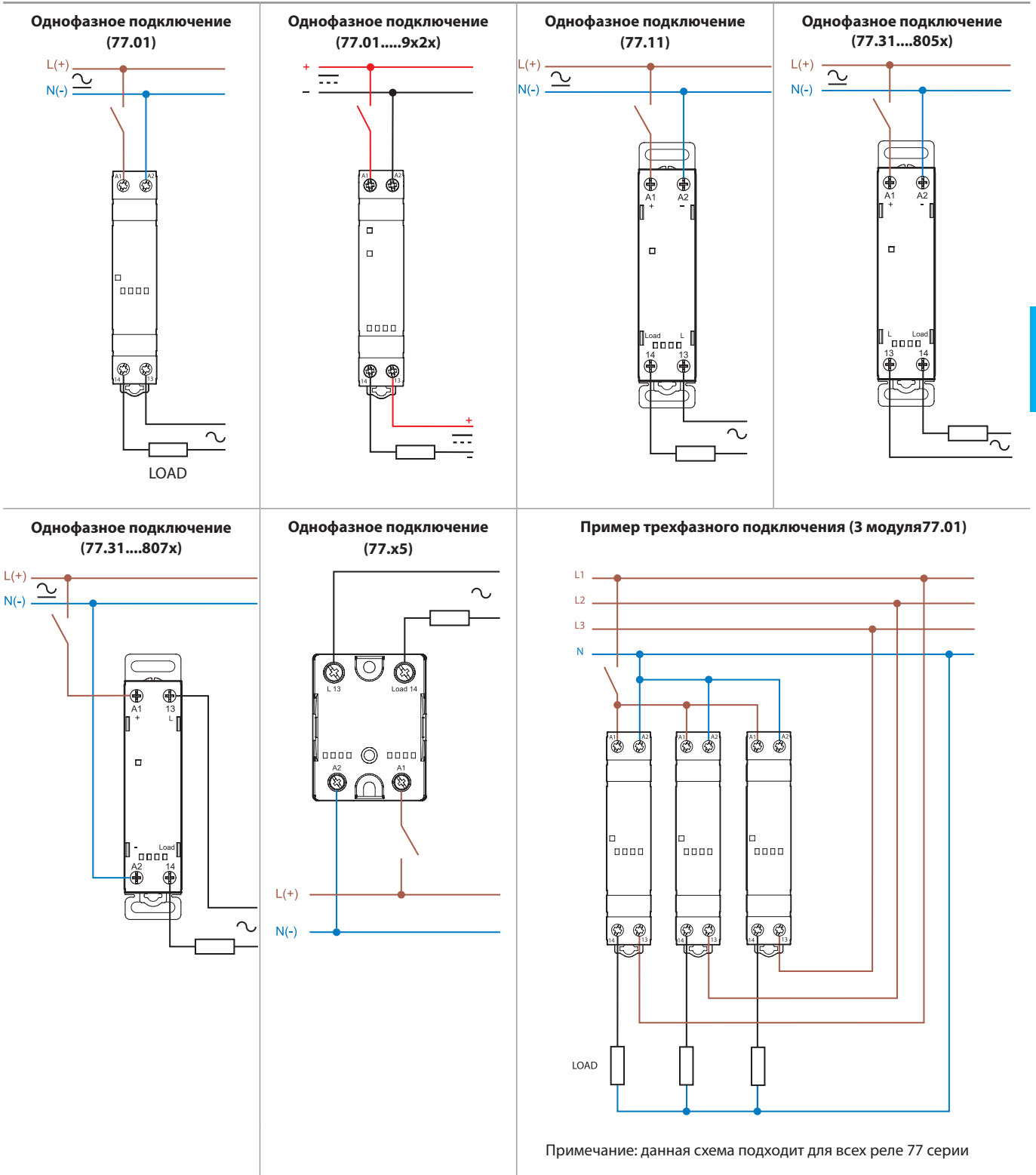
Рекомендованные предохранители (в зависимости от приложения) для защиты от короткого замыкания

(сверхбыстрого типа, для полупроводников):

\* 20 А, 660 В АС, 10x38 мм, 200 кА, 360 А<sup>2</sup>с.

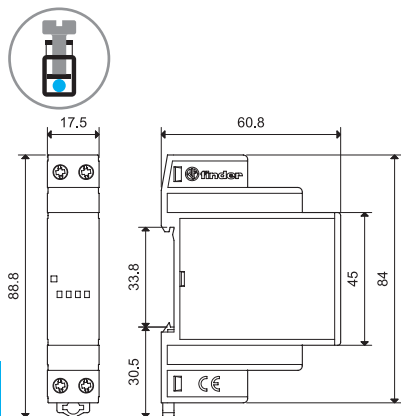
\*\* 30 А, 660 В АС, 10 x 38 мм, 200 кА, 1000 А<sup>2</sup>с.

Схемы подключения

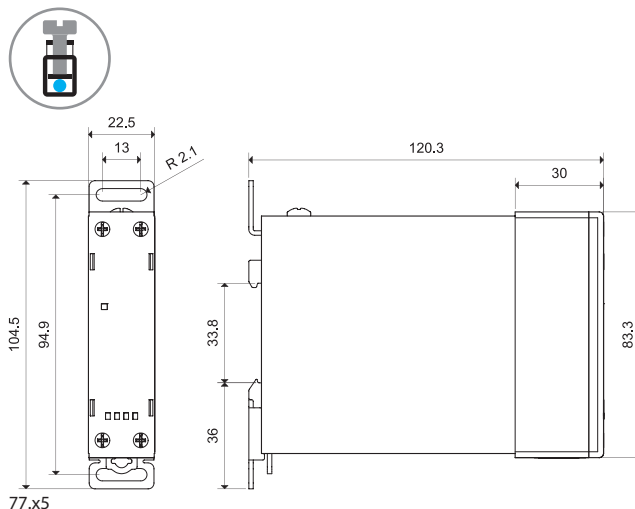


## Чертежи

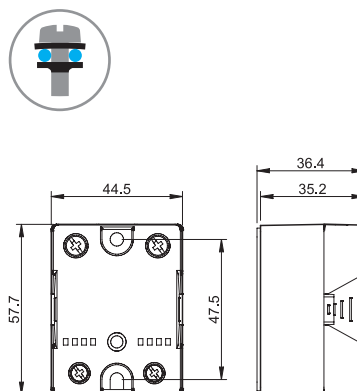
77.01  
Винтовой клеммы



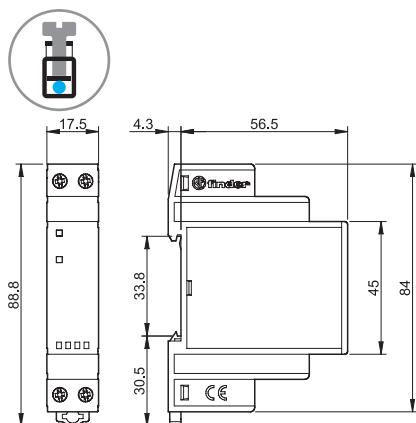
77.11/31  
Винтовой клеммы



77.x5  
Винтовые клеммы (под шайбу)



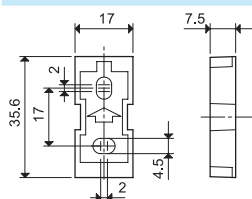
77.01 DC  
Винтовой клеммы



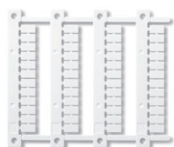
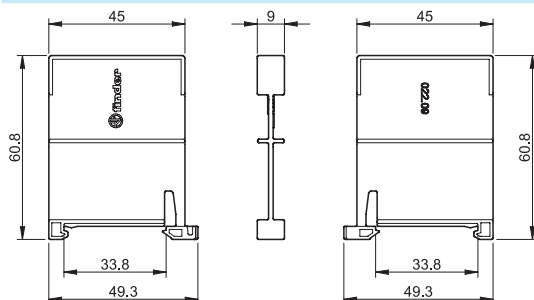
## Accessories



Адаптер для монтажа на плоскость, пластик, ширина 17.5 мм на только 77.01 020.01



Разделитель для щитового монтажа, пластик, ширина 9 мм 022.09



Блок маркировок для термотрансферных принтеров "Сембле" для реле всех типов, пластик, 48 шт., 6 x 12 мм 060.48

060.48



## Аксессуары

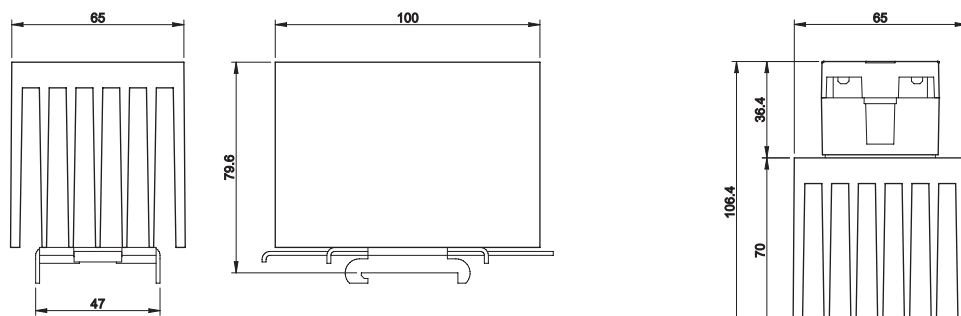


077.25

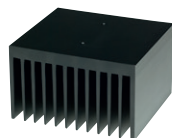
**Радиатор**, анодированный алюминий, 2 К/Вт, 65x100мм, только для 77.25

077.25

- Для монтажа твердотельного реле и адаптера для рейки 35 мм применяются винты М4 (в комплекте с радиатором)
- Перед монтажом на радиатор, необходимо нанести тонкий и ровный слой теплопроводностью пасты (не прилагаются) к нижней металлической поверхности реле



077.25 with 77.25

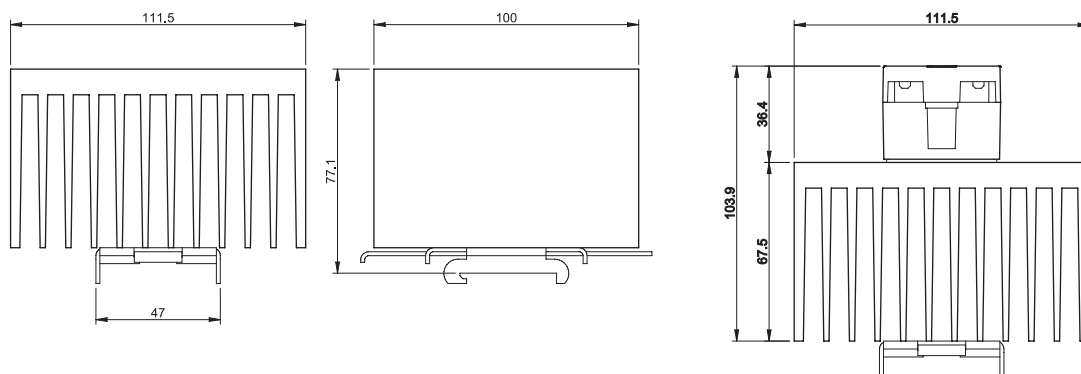


077.55

**Радиатор**, анодированный алюминий, 0,9 К/Вт, 111x100мм, только для 77.45 и 77.55

077.55

- Для монтажа твердотельного реле и адаптера для рейки 35 мм применяются винты М4 (в комплекте с радиатором)
- Перед монтажом на радиатор, необходимо нанести тонкий и ровный слой теплопроводностью пасты (не прилагаются) к нижней металлической поверхности реле



077.55 с 77.45/55



