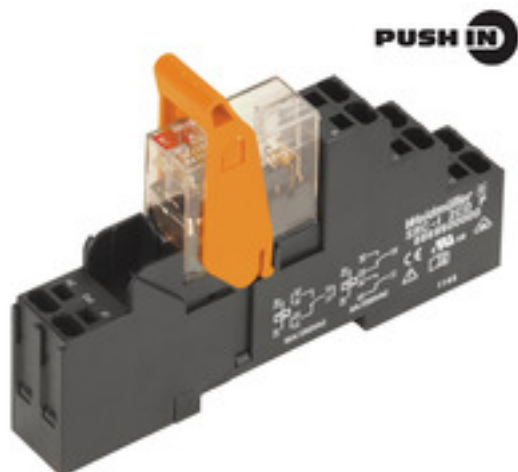


**RIDERSERIES RCI  
RCIKITP 24VAC 2CO LD**

**Weidmüller Interface GmbH & Co. KG**  
Klingenbergstraße 16  
D-32758 Detmold  
Germany  
Fon: +49 5231 14-0  
Fax: +49 5231 14-292083  
www.weidmueller.com

**Изображение изделия**


Изображение аналогичное

Модульная система, состоящая из:

- цоколь реле на монтажную шину
- Блок светодиодной индикации
- Поддерживающая скоба
- Вставное реле
- Маркировка

**Общие данные заказа**

|                      |  |
|----------------------|--|
| Тип                  | RCIKITP 24VAC 2CO LD   |
| Номер для заказа     | <a href="#">8897160000</a>   |
| Исполнение           | RIDERSERIES RCI, Релейный модуль, Количество контактов: 2 Переключающий контакт AgNi 90/10, Номинальное напряжение: 24 В AC, Ток: 8 А, PUSH IN |
| GTIN (EAN)           | 4032248646937  |
| Норма упаковки (VPE) | 10 Шт.   |

**RIDERSERIES RCI  
RCIKITP 24VAC 2CO LD**

**Weidmüller Interface GmbH & Co. KG**  
 Klingenbergstraße 16  
 D-32758 Detmold  
 Germany  
 Fon: +49 5231 14-0  
 Fax: +49 5231 14-292083  
 www.weidmueller.com

**Технические данные****Размеры и массы**

|             |         |                   |            |
|-------------|---------|-------------------|------------|
| Ширина      | 15,8 мм | Ширина (в дюймах) | 0,622 inch |
| Высота      | 98 мм   | Высота (в дюймах) | 3,858 inch |
| Глубина     | 69,6 мм | Глубина (дюймов)  | 2,74 inch  |
| Масса нетто | 56,6 g  |                   |            |

**Температуры**

|                            |   |                             |                |
|----------------------------|---|-----------------------------|----------------|
| Влажность                  | 40 °C / отн. влажность<br>93 %, без образования<br>конденсата | Рабочая температура, макс.  | 70 °C          |
| Рабочая температура, мин.  | -40 °C  | Температура хранения, макс. | 70 °C          |
| Температура хранения, мин. | -40 °C  | Рабочая температура         | -40 °C...70 °C |
| Температура хранения       | -40 °C...70 °C  |                             |                |

**Экологическое соответствие изделия**

|            |                |
|------------|----------------|
| REACH SVHC | Lead 7439-92-1 |
|------------|----------------|

**Вход**

|                                    |              |   |                   |
|------------------------------------|--------------|---|-------------------|
| Номинальное управляющее напряжение | 24 V AC      | Номинальный ток, AC                           | 31,6 mA           |
| Мощность удержания                 | 0,75 VA      | Напряжение срабатывания /<br>отпускания, тип. | 18 V / 3,6 V AC   |
| Сопrotивление катушки              | 350 Ω ± 10 % | Индикация состояния                           | Красный светодиод |

**Выход**

|   |   |   |              |
|---|---|---|--------------|
| Номинальное напряжение переключения                                   | 250 V AC                                | Макс. коммутируемое напряжение, AC                                    | 400 V        |
| Ток   | 8 A                                     | Пусковой ток  | 15 A / 4 с   |
| Переключающая способность переменного напряжения (резистивная), макс. | 2000 VA                                 | Переключающая способность постоянного напряжения (резистивная), макс. | 192 W @ 24 V |
| Задержка включения  | ≤ 10 мс                                 | Задержка выключения   | ≤ 6 мс       |
| Мин. коммутационная способность                                       | 1 mA @ 24 V, 10 mA @ 12 V, 100 mA @ 5 V | Макс. частота коммутации при номинальной нагрузке                     | 0,1 Hz       |

**Данные о контактах**

|              |                                      |  |
|--------------|--------------------------------------|--|
| Тип контакта | Срок службы                          | Катушка переменного тока,<br>5 x 10 <sup>6</sup> циклов переключения,<br>Катушка постоянного тока, 10 x 10 <sup>6</sup><br>циклов переключения |
|              | 2 Переключающий контакт (AgNi 90/10) |  |

**Общие данные**

|  |       |                 |        |
|--|-------|-----------------|--------|
| Рейка  | TS 35 | Кнопка проверки | Нет    |
| Механический индикатор положения переключателя | Нет   | Цветовой код    | черный |

**RIDERSERIES RCI  
RCIKITP 24VAC 2CO LD**

**Weidmüller Interface GmbH & Co. KG**  
Klingenbergstraße 16  
D-32758 Detmold  
Germany  
Fon: +49 5231 14-0  
Fax: +49 5231 14-292083  
www.weidmueller.com

**Технические данные****Координация изоляции**

|  |                             |   |                                |
|--|-----------------------------|---|--------------------------------|
| Номинальное напряжение                                       | 250 V                       | Категория перенапряжения                    | III                            |
| Степень загрязнения  | 2                           | Группа изоляционного материала              | IIIa                           |
| Вид защиты   | IP20                        | Диэлектрическая прочность, вход/выход       | 5 kV <sub>eff</sub> / 1 min    |
| Расстояние утечки и разделительное расстояние (вход – выход) | ≥ 8 мм                      | Диэлектрическая прочность смежных контактов | 2,5 kV <sub>eff</sub> / 1 Min. |
| Диэлектрическая прочность открытого контакта                 | 1 kV <sub>eff</sub> / 1 min | Импульсное перенапряжение, до               | 5 кВ (1,2/50 мкс)              |

**Дополнительные сведения о сертификатах / стандартах**

|                                    |                |                                      |                |
|------------------------------------|----------------|--------------------------------------|----------------|
| Нормы                              | DIN EN 50178   | Номер сертификата (CSA), реле        | 249409-2426937 |
| Номер сертификата (CSA), основание | 249409-2295474 | Номер сертификата (DNVGL)            | TAA000011A     |
| Номер сертификата (cURus), реле    | E224238        | Номер сертификата (cURus), основание | E223759        |

**Размеры**

|  |                      |   |                      |
|--|----------------------|---|----------------------|
| Метод проводного соединения  | PUSH IN              | Длина снятия изоляции<br>Измерительное соединение   | 12 мм                |
| Диапазон размеров зажимаемых проводников, измерительное соединение,                          | 1,5 mm <sup>2</sup>  | Диапазон зажима, мин.   | 0,75 mm <sup>2</sup> |
| Диапазон зажима, макс.   | 1,5 mm <sup>2</sup>  | Сечение подключаемого провода, одножильного, мин.   | 0,75 mm <sup>2</sup> |
| Сечение подключаемого проводника, однопроводочного, макс.                                    | 1,5 mm <sup>2</sup>  | Сечение подключаемого провода, гибкого, мин.  | 0,75 mm <sup>2</sup> |
| Сечение подключаемого проводника, тонкопроводочного, макс.                                   | 1,5 mm <sup>2</sup>  | Сечение соединения проводов, тонкий скрученный с кабельными наконечниками DIN 46228/4, мин. | 0,75 mm <sup>2</sup> |
| Сечение соединения проводов, тонкий скрученный с кабельными наконечниками DIN 46228/4, макс. | 0,75 mm <sup>2</sup> | Сечение подключаемого провода, многожильного, 46228 AEH (DIN 46228-1), макс.                | 0,75 mm <sup>2</sup> |
| Сечение подключаемого провода, многожильного, 46228 AEH (DIN 46228-1), макс.                 | 1 mm <sup>2</sup>    | Размер лезвия   | 0,6 x 3,5 мм         |

**Классификация**

|            |             |            |             |
|------------|-------------|------------|-------------|
| ETIM 4.0   | EC001437    | ETIM 5.0   | EC001437    |
| ETIM 6.0   | EC001437    | ETIM30     | EC001437    |
| UNSPSC     | 30-21-19-17 | eClass 5.1 | 27-37-16-01 |
| eClass 6.2 | 27-37-16-01 | eClass 7.1 | 27-37-16-01 |
| eClass 8.1 | 27-37-16-01 | eClass 9.0 | 27-37-16-01 |
| eClass 9.1 | 27-37-16-01 |            |             |

**Сертификаты**

Сертификаты



ROHS

Соответствовать

**RIDERSERIES RCI  
RCIKITP 24VAC 2CO LD**

**Weidmüller Interface GmbH & Co. KG**  
Klingenbergstraße 16  
D-32758 Detmold  
Germany  
Fon: +49 5231 14-0  
Fax: +49 5231 14-292083  
www.weidmueller.com

**Технические данные**

**Загрузки**

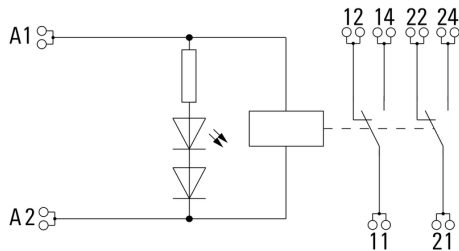
|  |  |
|--|--|
| Брошюра / каталог                                | <a href="#">CAT 4.2 ELECTR 18/19 EN</a>  |
| Одобрение / сертификат / документ о соответствии | <a href="#">DE_PA5600_160414_001.pdf</a> |
| Технические данные                               | <a href="#">EPLAN, WSCAD, Zuken E3.S</a> |
| Технические данные                               | <a href="#">STEP</a>                     |

**RIDERSERIES RCI**  
**RCIKITP 24VAC 2CO LD**

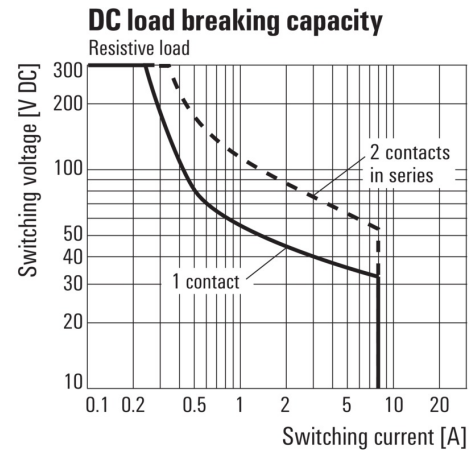
**Weidmüller Interface GmbH & Co. KG**  
Klingenbergstraße 16  
D-32758 Detmold  
Germany  
Fon: +49 5231 14-0  
Fax: +49 5231 14-292083  
www.weidmueller.com

**Изображения**

**Схема соединений**

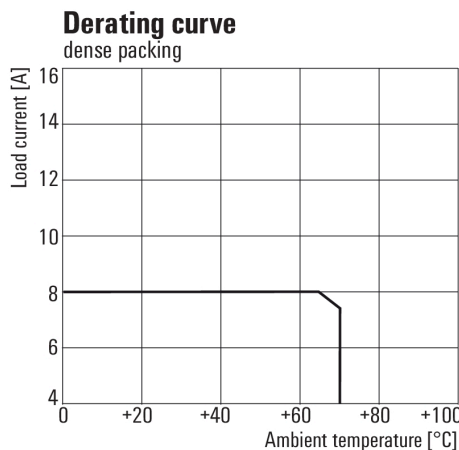


**Graph**



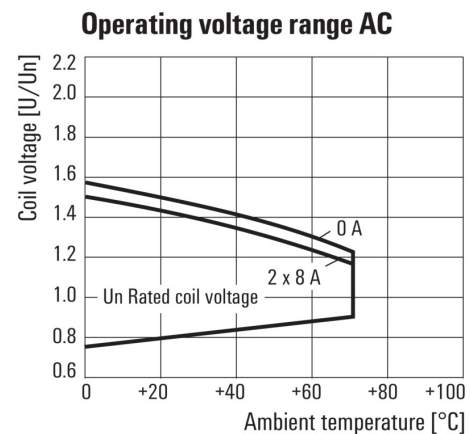
Кривая предельной нагрузки пост. тока  
Резистивная нагрузка

**Graph**



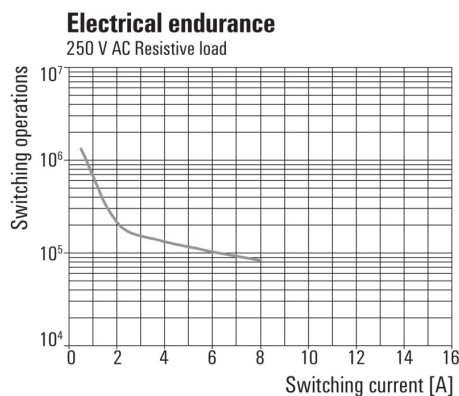
Кривая ухудшения параметров  
Реле в сочетании с основанием

**Graph**



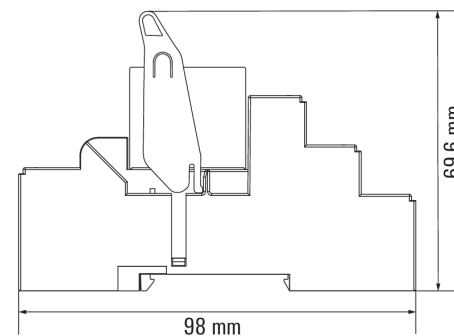
Диапазон рабочего напряжения перем. тока

**Graph**



Срок службы электрики 250 V AC resistive load  
Резистивная нагрузка 250 В перем. тока

**Габаритный чертеж**

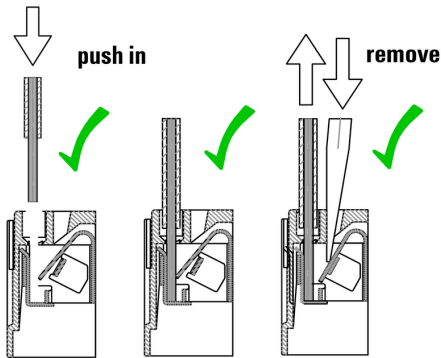


**RIDERSERIES RCI  
RCIKITP 24VAC 2CO LD**

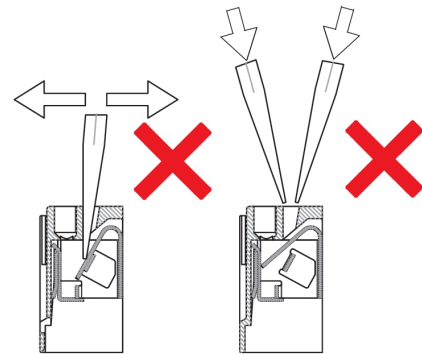
**Weidmüller Interface GmbH & Co. KG**  
Klingenbergstraße 16  
D-32758 Detmold  
Germany  
Fon: +49 5231 14-0  
Fax: +49 5231 14-292083  
www.weidmueller.com

**Изображения**

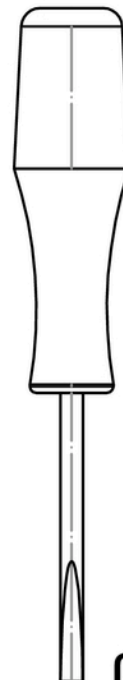
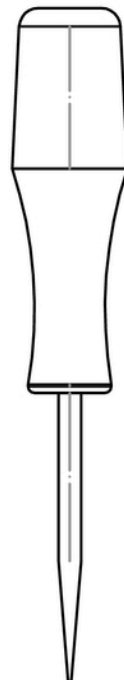
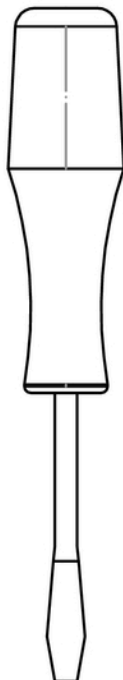
**Correct handling PUSH IN connection**



**Wrong handling PUSH IN connection**



**Recommended screwdriver**



Ø 3,5mm

Screwdriver  
SDS 0,6 x 3,5 x 100  
9008330000