

Модульные шаговые реле 16 А



Управление
жалюзи



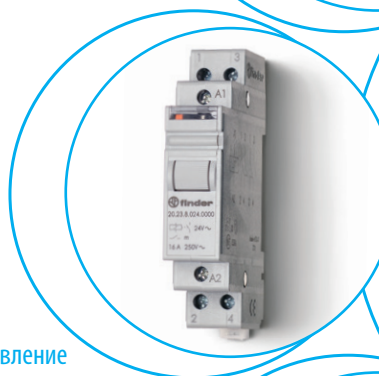
Управление
светом в
спальне



Гостиная
управления
освещением



Коридор: управление
освещением
(гостиница, больница,
и т.д.)



СЕРИЯ
20

Шаговые реле, 1 или 2 контакта 16 А для установки на рейку 35 мм (EN 60715)

- Ширина модуля 17,4 мм
- Кнопка проверки с механическим индикатором
- Возможность выбора из 7 последовательностей переключения
- Электропитание AC/DC
- Маркировочная этикетка
- Возможность подключения кнопок с подсветкой с дополнительным модулем 026.00
- Установка на 35 мм рейку (EN 60715)
- Материал контактов - бескадмиевый

20.21/22/24/26/27/28/23
Винтовой клеммы



По классификации UL, Мощность в л.с.и Номинал контактов в дежурном режиме, см. "Основные технические характеристики", стр V

См. чертеж на стр. 5

Характеристики контактов

| | | | |
|---|----------------|--------------------|---------------------------|
| Контактная группа (конфигурация) | 1 NO (SPST-NO) | 2 NO (DPST-NO) | 1NO+1NC (SPST-NO+SPST-NC) |
| Номинальный ток/Макс. пиковый ток | A | 16/30 | 16/30 |
| Ном. напряжение/Макс. напряжение | B AC | 250/400 | 250/400 |
| Номинальная нагрузка AC1 | BA | 4000 | 4000 |
| Номинальная нагрузка AC15 (230 В AC) | BA | 750 | 750 |
| Номинальная мощность ламп: | | | |
| накаливания/галогенные (230 В) Вт | 2000 | 2000 | 2000 |
| люминесцентные трубки с электронным дросселем Вт | 1000 | 1000 | 1000 |
| люминесцентные трубки с электромагнитным дросселем Вт | 750 | 750 | 750 |
| компактные люминесцентные лампы Вт | 400 | 400 | 400 |
| светодиодные лампы 230 В Вт | 400 | 400 | 400 |
| низковольтные галогенные или светодиодные с электронным дросселем Вт | 400 | 400 | 400 |
| низковольтные галогенные или светодиодные с электромагнитным дросселем Вт | 800 | 800 | 800 |
| Мин. нагрузка на переключение | мВт (В/мА) | 1000 (10/10) | 1000 (10/10) |
| Стандартный материал контакта | | AgSnO ₂ | AgSnO ₂ |

Напряжение питания

| | | | | |
|----------------------------------|-----------------|--|---------------------------|---------------------------|
| Номин. напряж. (U _N) | B AC (50/60 Гц) | 8 - 12 - 24 - 48 - 110 - 120 - 230 - 240 | | |
| | B DC | 12 - 24 - 48 - 110 | 12 - 24 - 48 - 110 | 12 - 24 - 48 - 110 |
| Ном. мощн. AC/DC | BA (50 Гц)/Вт | 6.5/5 | 6.5/5 | 6.5/5 |
| Рабочий диапазон | AC | (0.85...1.1)U _N (50 Гц)/(0.9...1.1)U _N (60 Гц) | | |
| | DC | (0.9...1.1)U _N | (0.9...1.1)U _N | (0.9...1.1)U _N |

Технические параметры

| | | | | |
|---|--------|---------------------------------|---------------------------------|---------------------------------|
| Механическая долговечность AC/DC | циклов | 300 · 10 ³ | 300 · 10 ³ | 300 · 10 ³ |
| Электр. долговечность при ном. нагрузке AC1 | циклов | 100 · 10 ³ | 100 · 10 ³ | 100 · 10 ³ |
| Мин./Макс. длительность импульса | | 0.1 с/1 ч (в соотв. с EN 60669) | 0.1 с/1 ч (в соотв. с EN 60669) | 0.1 с/1 ч (в соотв. с EN 60669) |
| Изоляция между катушкой и контактами (1.2/50 мкс) | kB | 4 | 4 | 4 |
| Внешний температурный диапазон | °C | -40...+40 | -40...+40 | -40...+40 |
| Категория защиты | | IP 20 | IP 20 | IP 20 |

Сертификация (в соответствии с типом)



Информация по заказам

Пример: Шаговые реле 20 серия, установка на рейку 35 мм (EN 60715), контакты 2NO 16 А, питание катушки 12 В DC, контакты AgSnO₂.

2 0 . 2 2 . 9 . 0 1 2 . 4 0 0 0

- Серия** —
- Тип**
2 = Установка на 35 мм рейку (EN 60715)
- Кол-во контактов**
1 = однофазный переключатель 1 NO (SPST-NO)
2 = двухфазный переключатель 2 NO (DPST-NO)
3 = 2 фазы переключения 1 NC+ 1 NO (SPST-NO+SPST-NC)
4 = 4 последовательных двухфазных переключателя 2 NO (DPST-NO)
6 = 3 последовательных двухфазных переключателя 2 NO (DPST-NO)
7 = 3 последовательных двухфазных переключателя 2 NO (DPST-NO)
8 = 4 последовательных двухфазных переключателя 2 NO (DPST-NO)
- Материал контактов**
0 = AgNi
4 = AgSnO₂
- Напряжение катушки**
См. хар-ки катушки
- Тип катушки**
8 = AC (50/60 Гц)
9 = DC

Технические параметры

Изоляция

| | | |
|-----------------------------|------|------|
| Электрическая прочность | | |
| между питанием и контактами | В AC | 3500 |
| между открытыми контактами | В AC | 2000 |
| между смежными контактами | В AC | 2000 |

Прочее

| | | | | | |
|--|-----------------|---------------------------|-------------------|----------------------------------|-----------------|
| Потери мощности | | | | | |
| при ном. значении тока и откл. катушке | Вт | 1.3 (20.21, 20.23, 20.28) | | 2.6 (20.22, 20.24, 20.26, 20.27) | |
| Момент завинчивания | Нм | 0.8 | | 0.8 | |
| Макс. размер провода | | Клеммы катушки | | Клеммы контактов | |
| | | однопровитный | многопровитный | однопровитный | многопровитный |
| | mm ² | 1 x 4 / 2 x 2.5 | 1 x 2.5 / 2 x 2.5 | 1 x 6 / 2 x 4 | 1 x 4 / 2 x 2.5 |
| | AWG | 1 x 12 / 2 x 14 | 1 x 14 / 2 x 14 | 1 x 10 / 2 x 12 | 1 x 12 / 2 x 14 |

При длительной работе катушки необходимо позаботиться об охлаждении реле, например, оставляя 9 мм зазор между парами реле при монтаже.

Характеристики катушки

Характеристики катушек DC

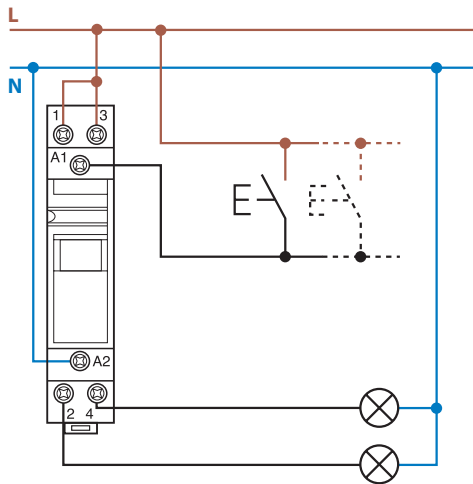
| Номин. напряж. U _N | Код катушки | Рабочий диапазон | | Сопротивл. R | Ном. ток I при U _N |
|-------------------------------|-------------|------------------|------------------|--------------|-------------------------------|
| | | U _{min} | U _{max} | | |
| В | | В | В | Ω | мА |
| 12 | 9.012 | 10.8 | 13.2 | 27 | 440 |
| 24 | 9.024 | 21.6 | 26.4 | 105 | 230 |
| 48 | 9.048 | 43.2 | 52.8 | 440 | 110 |
| 110 | 9.110 | 99 | 121 | 2330 | 47 |

Характеристики катушек AC

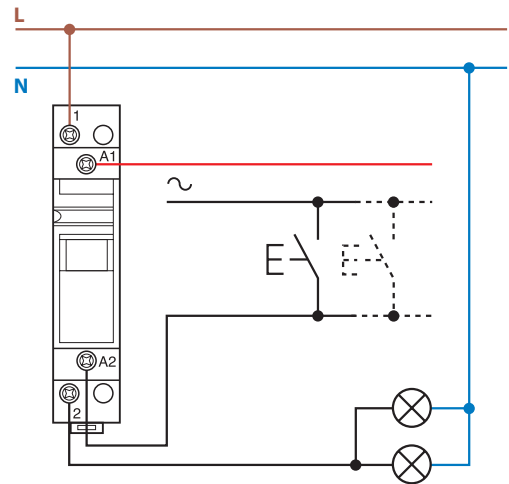
| Номин. напряж. U _N | Код катушки | Рабочий диапазон | | Сопротивл. R | Ном. ток I при U _N (50 Гц) |
|-------------------------------|-------------|------------------|------------------|--------------|---------------------------------------|
| | | U _{min} | U _{max} | | |
| В | | В | В | Ω | мА |
| 8 | 8.008 | 6.8 | 8.8 | 4 | 800 |
| 12 | 8.012 | 10.2 | 13.2 | 7.5 | 550 |
| 24 | 8.024 | 20.4 | 26.4 | 27 | 275 |
| 48 | 8.048 | 40.8 | 52.8 | 106 | 150 |
| 110 | 8.110 | 93.5 | 121 | 590 | 64 |
| 120 | 8.120 | 102 | 132 | 680 | 54 |
| 230 | 8.230 | 192 | 253 | 2500 | 28 |
| 240 | 8.240 | 204 | 264 | 2700 | 27.5 |

| Тип | Кол-во сост-й | Послед-ть | | | |
|-------|---------------|-----------|---|---|---|
| | | 1 | 2 | 3 | 4 |
| 20.21 | 2 | | | | |
| 20.22 | 2 | | | | |
| 20.23 | 2 | | | | |
| 20.24 | 4 | | | | |
| 20.26 | 3 | | | | |
| 20.27 | 3 | | | | |
| 20.28 | 4 | | | | |

Схема электрических соединений



Пример: Электропитание 230 В AC

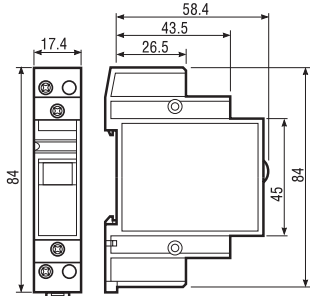


Пример: Электропитание 24 В AC

Чертежи

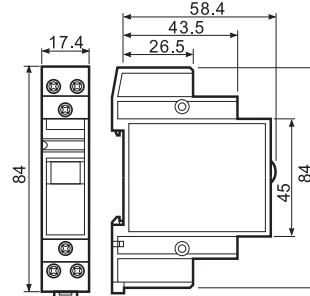
20.21

Винтовой клеммы



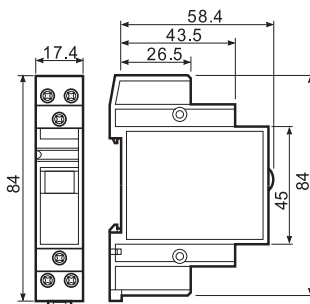
20.22/24/26/27/28

Винтовой клеммы



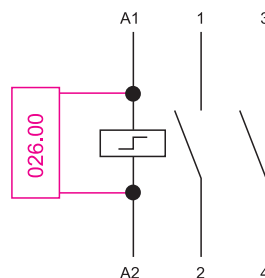
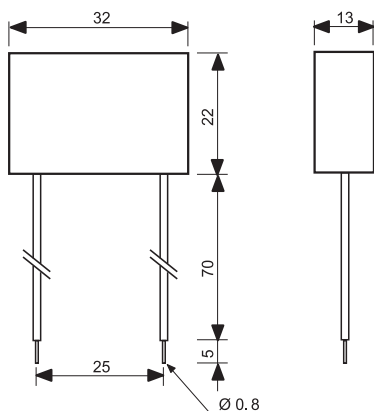
20.23

Винтовой клеммы



Аксессуары

Модуль для использования с кнопками с подсветкой



Тип 026.00

Влагозащищенная версия, гибкие провода длиной 7.5 см

Пример схемы подключения модуля 026.00

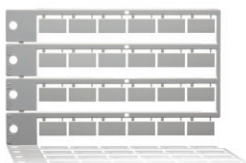
Данный модуль предназначен для подключения до 15 кнопок с подсветкой (макс. 1.5 мА, 230 В АС). Модуль необходимо подключить параллельно катушке реле (см. схему подключения)



020.01

Адаптер для установки на панель, 17.5 мм ширина

020.01



020.24

Блок маркировок, пластик, 24 знака, 9 x 17 мм

020.24



022.09

Разделитель для щитового монтажа, пластик, ширина 9 мм

022.09

