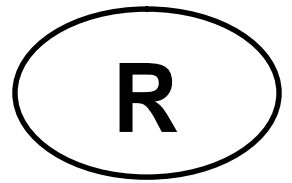


Руководство по монтажу



нагревательный кабель TWIN серии 61 Высокая гибкость при укладке по всему периметру помещений

Описание продукции

Нагревательный кабель TWIN серии 61 представляет собой готовую к работе нагревательную сеть с соединительным кабелем (терморезистором с положительным температурным коэффициентом) длиной 3 м. Возможно исполнение таких кабелей мощностью 15 W и 20 W на погонный метр.

Изготовление нагревательных кабелей осуществляется в соответствии с нормами VDE: DIN EN60335-2-96, DIN EN60335-1 и DIN EN 50366. Допуск: VDE (для нагревательных элементов).

Области применения нагревательных кабелей распространяются на все возможности по подогреву пола в помещениях и открытых площадях, которые более подробно описаны ниже.

Тип	Напря- жение	Мощность	Диаметр	Номинальн. предельная температура	Позистор	Изоляция	Мин. расстояние между петлями
61xx-15	230 V	15 W / пог. метр	3 мм	80°C	3x1,0 мм ²	FEP (тефлон®) / полиэфир / ПВХ	5 см
61xx-20	230 V	20 W / пог. метр	5 мм	80°C	3x1,0 мм ²	FEP (тефлон®) / полиэфир / ПВХ	6 см

Нагревательный кабель тип 61xx-15, 15 W / пог. метр, 3 мм для подогрева пола в закрытых помещениях

Данный нагревательный кабель используется там, где вследствие нестандартных размеров помещений не могут использоваться нагревательные маты, напр. при наличии ниш, углов, разъемов, ступеней, поднятых площадок, узких мест, полукруглых выступов и т. п. Благодаря небольшой монтажной высоте нагревательный кабель подходит для использования в отремонтированных зданиях и новостройках, где он прокладывается непосредственно под напольным покрытием для прямого обогрева. Теплопроизводительность зависит от пожелания Заказчика и может составлять от 90 до 220 W/м². При использовании плитки в качестве напольного покрытия она может составлять до 200 W/м², при использовании других вариантов покрытия, как напр. паркет, ламинат, ковровое покрытие или линолеум теплопроизводительность не должна превышать 160 W/м².

Всегда необходимо следить за тем, что выбранное Вами напольное покрытие пригодно для подогрева.

Нагревательный кабель тип 61xx-20, 20 W / пог. метр, 5 мм для подогрева пола в закрытых помещениях и на открытых площадях

Данный кабель может укладываться непосредственно в бетонную стяжку пола (слой стяжки над нагревательным кабелем должен составлять мин. 20 мм), поэтому он подходит для использования в новостройках, где напольное покрытие пока отсутствует. Теплопроизводительность кабеля в зависимости от пожеланий Заказчика может составлять от 140 до 350 W/м². При использовании плитки в качестве напольного покрытия она может составлять до 200 W/м², при использовании других вариантов покрытия, как напр. паркет, ламинат, ковровое покрытие или линолеум теплопроизводительность не должна превышать 160 W/м².

Нагревательный кабель также может использоваться для обогрева и недопущения обледенения открытых площадей, как напр. наружных лестниц, входов в здания, террас и подъездных путей. Также возможно его применение для обогрева скатов крыши или водосточных желобов.

Данный нагревательный кабель не может укладываться в литой асфальт или армированный бетон.

Важные сведения

Перед началом укладки нагревательного кабеля необходимо выполнить следующие рекомендации:

- ü Перед началом работ по монтажу кабеля тщательно ознакомиться с данным руководством.
 - ü При выполнении работ с обогревательной сетью данное руководство согласно действующих норм VDE должно храниться в доступном месте и передаваться монтажному персоналу
 - ü Монтаж должен производиться квалифицированным специалистом, с соблюдением действующих норм и предписаний.
 - ü Следует учитывать рекомендации, приведенные на прилагаемом гарантийном талоне. Необходимые результаты измерений должны указываться на гарантийном талоне, только в этом случае будет действительна гарантия производителя на поставленную обогревательную сеть.
 - ü Гарантия фирмы-производителя составляет 10 лет. Она не распространяется на подготовительные работы, как напр. поиск неисправностей или обновление напольного покрытия.
 - ü Производитель не несет ответственности за неисправности, которые стали следствием неправильно выполненных измерений.
 - ü Для обеспечения электрической безопасности нагревательный кабель должен запитываться через предохранительное устройство для защиты от тока утечки (защитный выключатель «FI») с током расцепления до 30 mA.
 - ü Для обеспечения надежного всеполярного отключения нагревательной системы, необходимо установить линейный защитный автомат, напр. 2-х полярный защитный выключатель «FI» с раствором контактов 3 мм.
 - ü Возле распределительной коробки следует поместить информационную табличку с указанием структуры и расположения нагревательного кабеля. В форме гарантийного талона такая табличка входит в комплект поставки любого кабеля, ее необходимо лишь дополнить схемой расположения кабеля – для этого будет достаточно обзорного чертежа!
 - ü Необходимо всегда использовать регулировочный термостат с датчиком для пола.
-
- ⊗ При монтаже нельзя допускать повреждения нагревательного кабеля падающими, острыми или тяжелыми предметами.
 - ⊗ Запрещается укорачивать, удлинять, переламывать или перекрещивать нагревательный кабель.
 - ⊗ Запрещается наступать на нагревательный кабель во время укладки.
 - ⊗ Запрещается располагать кабель над температурными швами.
 - ⊗ Укладка кабеля должна выполняться при температуре выше +5°C.
 - ⊗ Запрещается прокладывать нагревательный кабель непосредственно под ванными и душевыми кабинами, а также под поверхностями, на которые будет устанавливаться мебель и оборудование.
 - ⊗ Перед началом укладки напольного покрытия необходимо проверить исправность работы нагревательной сети.
 - ⊗ Системой обогрева можно пользоваться лишь после полного высыхания конструкции пола.

А. Укладка кабеля для обогрева пола в закрытых помещениях

А. 1. Рекомендации по подготовке покрытия

При подготовке покрытия рекомендуется использовать указанные производителем строительные материалы (клеевые растворы, выравнивающие, герметизирующие составы и т. п.). Обычно следует использовать только эластичные клеевые массы для плитки, выравнивающие составы и т. п., которые подходят для работы с системой обогрева пола.

Структура покрытия пола над нагревающим кабелем должна иметь как можно меньшее сопротивление по пропусканию теплоты.

Для исключения ухода тепла и энергии в нижнюю часть основания пола, и обеспечения равномерного обогрева напольного покрытия, необходимо использовать современный изоляционный материал, который помещается между фундаментной плитой и нагревательным кабелем.

Для оптимального соединения кабеля с основанием пола, рекомендуется перед его укладкой нанести грунтовый состав.

Рекомендации по продуктам:

Ниже приведены рекомендации по продуктам фирмы-изготовителя «PCI Augsburg GmbH», расположенной по адресу Piccardstraße 11, 86159 Augsburg. Они приводятся в качестве примеров. Разумеется, можно применять сравнимую продукцию других производителей (напр., Ardeks, Knauf, и т.д.), но всегда с учетом указаний соответствующего производителя.

§ Укладка плиток и напольной керамики на сплошные полы:

Нанесение клея (напр., „PCI-Flexmörtel“) 6мм зубчатым шпателем на пол. Укладка нагревательных элементов в слой клея «Flexmörtel» (нагревательный кабель вниз). Повторное нанесение клея (10 мм зубчатым шпателем). Укладка плиток или напольной керамики.

§ Укладка покрытия из природного камня на сплошные полы:

Как описано выше, однако мы рекомендуем здесь использовать как клей, напр., «PCI-Carraflex»

§ Укладка мягких покрытий, таких как ковровые, ПВХ, паркет и т.п. на сплошные полы:

Нанесение клея (напр., „PCI-Flexmörtel“ 6мм зубчатым шпателем) на пол. Укладка нагревательных элементов в слой клея «Flexmörtel» (нагревательный кабель вниз). После отверждения нанесение 5-мм слоя универсальной шпаклевки PCI-USP32. После затвердевания можно наклеивать различные мягкие покрытия (Клей текстильных покрытий PCI-TKL315, Клей ПВХ-покрытий PCI-PKL324, линолеумный клей PCI-LKL334, контактный клей для пробковых покрытий PCI-KKL347, паркетный клей PCI-PAR354, и т.д.).

§ При необходимости выравнивания пола советуем:

легко растекающуюся компенсационную массу „PCI-Periplan“, слоем в 4-5мм. Затем укладка с «PCI-Flexmörtel»(см. выше).

§ Для расшивки швов у плиток и керамики мы рекомендуем следующее:

„PCI-Flexfuge“. После чего стык со стеной и температурные швы заделываются эластичным материалом „PCI-Silcoferm-S“.

§ Для расшивки швов у покрытий из природного камня советуем:

„PCI-Carrafug“ или „PCI-Carrafern“

§ Подготовка при укладке на основания из деревянных настилов:

Удалить грязь и пыль. Швы между планками заделать с помощью „PCI-Adaptol“, Нанести адгезионную грунтовку „PCI-Flächengrund-404“, после высыхания распределить компенсационно-выравнивающую массу „PCI-Periplan“, после затвердевания продолжать, в зависимости от типа покрытия, как описано выше. FH нагревательные элементы нельзя ни в коем случае укладывать на деформационные швы.

§ Подготовка при укладке на основания из древесно-стружечных плит:

Удалить грязь и пыль, загрунтовать с помощью „PCI-Wadian“ и дать высохнуть. Потом, в зависимости от покрытия, продолжать, как описано выше. Древесно-стружечные плиты должны иметь как минимум 25 мм толщины и крепиться к подложке винтами с максимальным расстоянием между ними в 40 см.

FH нагревательные элементы нельзя ни в коем случае укладывать на деформационные швы.

А. 2. Укладка кабеля

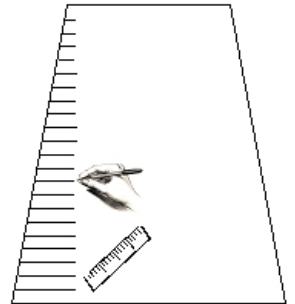
Основание должно быть твердым, сохраняющим форму, чистым, достаточной грузоподъемности и не иметь трещин или включений, уменьшающих силу сцепления. Трещины должны заранее заделываться специалистами. У новых сплошных полов (цемент или ангидрит) нужно учитывать готовность покрытия. При известных обстоятельствах их следует предварительно зашлифовать, пропылесосить и загрунтовать. В любых случаях учитывайте указания соответствующих производителей.

1. Нанесение грунтовки (опция)

- Грунтуемая поверхность должна быть полностью сухой, ровной и обезжиренной.
- После нанесения грунтовки нельзя наступать на пол до ее полного высыхания.

2. Измерение

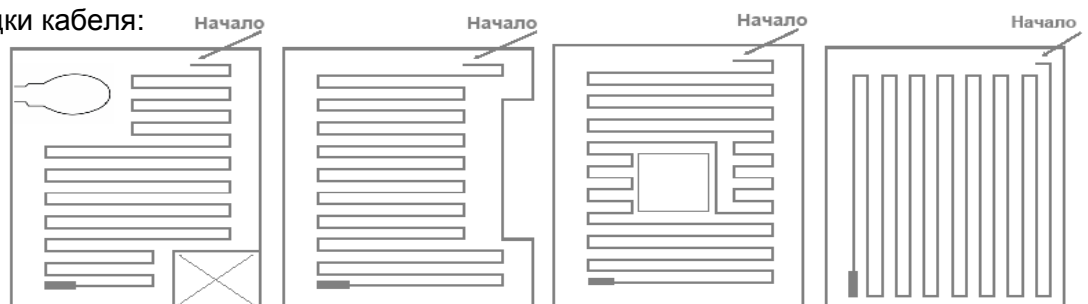
- Рассчитайте величину обогреваемой поверхности в м².
- В приведенных ниже таблицах с размерами посмотрите необходимое расстояние для укладки нагревательного кабеля.
- Обозначьте начальную точку для укладки кабеля (соединительная муфта для нагревательного и эл. соединительного кабеля). Эта точка должна быть удалена не более чем на 2,5 м от места подключения к сети.
- Обозначьте крайние наружные углы обогреваемой поверхности. Расстояние до стен при этом должно составлять мин. 50 мм. Мин. расстояние до способных проводить ток элементов и конструкций (напр. водопроводных труб) должно составлять мин. 30 мм. После этого, связав углы друг с другом, становятся четко видны контуры обогреваемой поверхности.
- Обозначьте расстояния между петлями нагревательного кабеля в соответствии с данными из таблицы размеров, учитывая мин. допустимое расстояние между петлями кабеля.
- Важно:** схему расположения нагревательного кабеля обязательно необходимо нанести на гарантийный талон системы обогрева.



3. Укладка нагревательного кабеля

- После выполнения маркировки, следует начать укладку нагревательного кабеля. Закрепление кабеля осуществляется с помощью двухсторонней клейкой ленты (напр. «tesafix®», арт. 04934 клейкая лента с тканевой основой, шириной 25 мм).
- В обозначенной начальной точке следует зафиксировать соединительную муфту. Клейкую ленту следует провести вдоль всех отмеченных точек.
- Затем необходимо параллельно положить нагревательный кабель, проложив его, таким образом, до конечной точки в помещении. В обозначенных точках кабель следует поворачивать, зафиксировав его в этих местах (слегка прижав к клейкой ленте).
- Внимание: Петли кабеля должны быть расположены на расстоянии мин. 5 см друг от друга, при этом они не должны пересекаться.
- После того, как кабель выложен на полу правильным образом, его можно прикрепить по всей длине с помощью клейкой ленты к основанию пола.
- Соединительный электрический кабель проводится сбоку от нагревательного кабеля до розетки, либо непосредственно до регулировочного термостата. К одному термостату могут одновременно подключаться несколько нагревательных кабелей (электрически параллельно, как несколько ламп в одну розетку). В этом случае рекомендуется использовать соединительную коробку. Соединительные кабели не должны перекрещиваться.
- Возможно для ровной укладки кабеля понадобится выдолбить углубление в основании пола.

Примеры укладки кабеля:

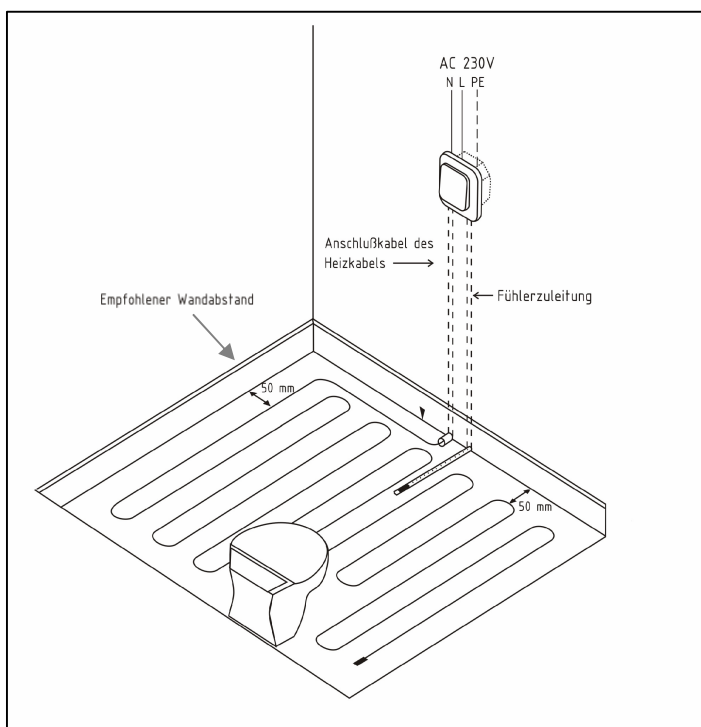


4. Подключение термостата

Наши нагревательные кабели поставляются со следующими регулирующими устройствами и блоками управления:

Standard (Термостат, нижн. штукатурка) или Digital (4-временной термостат с часовым механизмом, нижн. штукатурка).

Регулировочный термостат и датчик температуры пола:

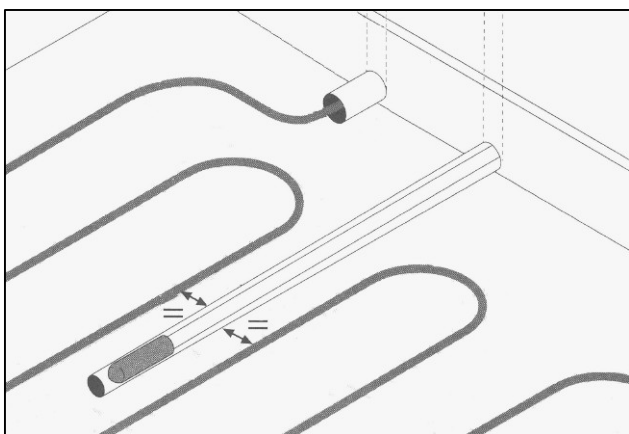


Anschlusskabel des Heizkabels =
Соединительный кабель отопительного элемента

Fühlerzuleitung =
Проводка датчика

Empfohlener Wandabstand =
Рекомендуемое расстояние от стены

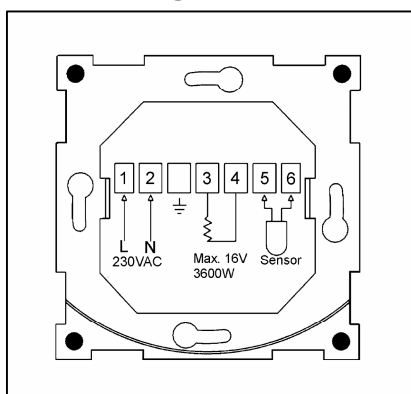
Температурный датчик расположен между нагревательными кабелями. Здесь также видны две пустые трубки для соединительного кабеля и температурного датчика:



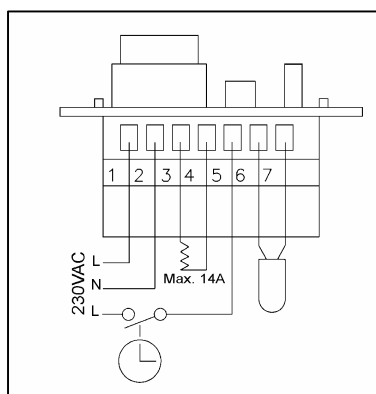
- Датчик устанавливается в пустой трубке. Это позволяет в дальнейшем заменять вышедший из строя температурный датчик. Датчик должен располагаться вблизи поверхности пола между двух нагревательных кабелей.
- При необходимости следует выдолбить углубление для пустой трубки в основании пола.
- При выполнении работ необходимо следовать указаниям по монтажу производителя термостата. Только правильное подключение всех соединений позволит обеспечить исправную работу системы обогрева пола в течение всего срока службы.

Необходимо учитывать схему подключения регулятора в каждом отдельном случае:

Digital



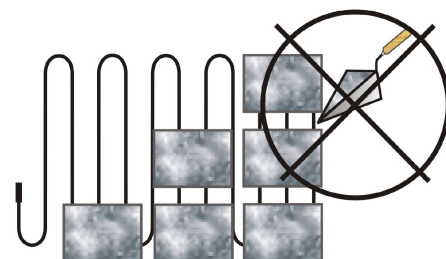
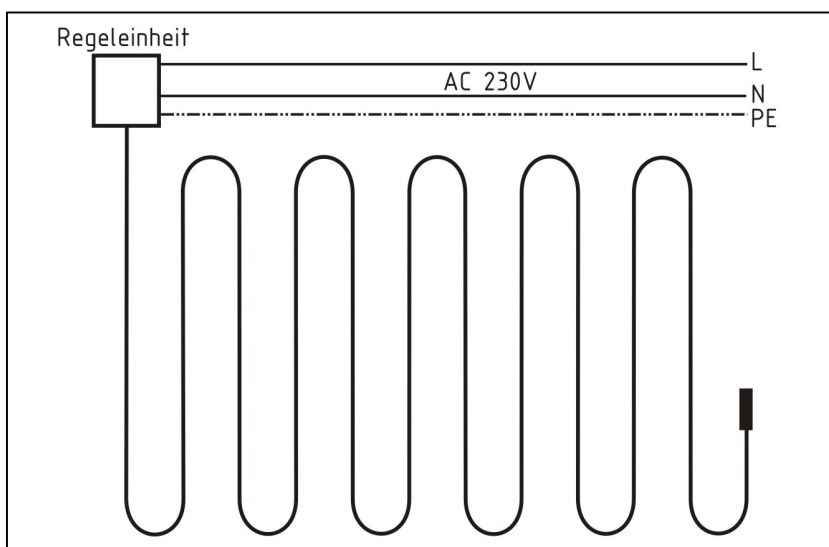
Standard



5. Настил напольного покрытия

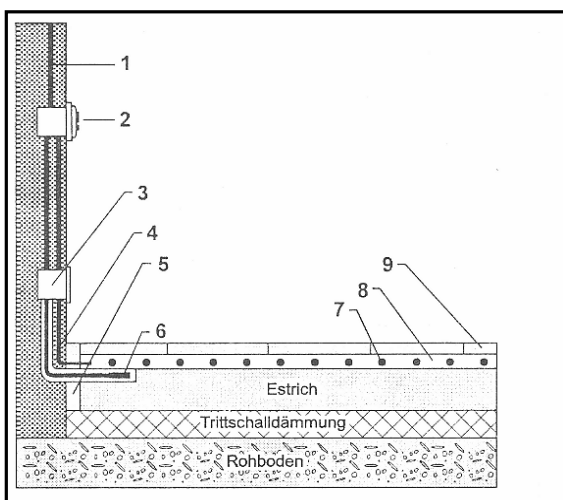
- Проверить правильно ли уложен и надежно ли зафиксирован нагревательный кабель
- Проверить работу нагревательного элемента с помощью омметра. Сравнить величину сопротивления и изоляции с заданными параметрами на гарантийном талоне, после чего записать измеренные значения в соответствующем поле.
- Нагревательный кабель должен быть полностью погружен в клейкую массу или шпаклевку, нельзя допускать образования воздушных пустот.
- Во время настила напольного покрытия действовать необходимо осторожно, чтобы не повредить нагревательный кабель.
- Нагревательный элемент можно включать лишь после того, как клей для плитки / выравнивающая масса полностью застынет.

Наглядная схема подсоединения к сети питания



Regeleinheit = блок регулятора, PE = заземление

Наглядная схема примерной конструкции



Estrich = Выравнивающая масса
Trittschalldämmung = Теплоизоляция
Rohboden = Черный пол

- Подсоединение электропитания пер. тока 230 Вольт V CA
- Терморегулятор
- UP Распределительная коробка (под штукатурку)
- Соединительный кабель нагревательного элемента
- Демпфирующая прокладка по краям
- Напольный датчик терморегулятора
- FN нагревательный элемент
- Кафельный клей
- Напольное покрытие (напр., плитки)

между 8 и 9 в зонах повышенной влажности по желанию: гидроизоляционный слой (напр., герметик)

В. Обогрев открытых площадей

При использовании нагревательного кабеля тип 61хх-20, 20 W / пог. метр, 5 мм

Для предотвращения покрытия снегом и обледенения зимой наружных конструкций, таких как лестницы, входы, дорожки, гаражные въезды, рампы и т. п. эти открытые зоны могут обогреваться с помощью нагревательного кабеля тип 61хх-20. Это позволяет исключить образование льда, так как снег тает непосредственно после выпадения.

Обогрев открытых площадей позволяет значительно облегчить работу по их очистке, а также повысить безопасность нахождения в непосредственной близости от здания в зимний период.

Данный нагревательный кабель пригоден для укладки в бетонной стяжке, тощем бетоне, строительном растворе или песчаной подушке. Напольное покрытие подбирается в зависимости от пожеланий Заказчика: напр. керамика, грес и т. п.

Для обеспечения оптимальных условий таяния льда и снега в зависимости от положения и вида обогреваемой поверхности теплопроизводительность нагревательного элемента должно составлять от 250 до 350 W/м². Ориентировочным является теплопроизводительность в 300 W/м². Нагревательный кабель должен располагаться как можно ближе к обогреваемой поверхности. Правильное и качественное исполнение работ по укладке нагревательного кабеля является залогом для исправной работы нагревательной системы в течение всего срока службы.

В.1. Способы укладки кабеля

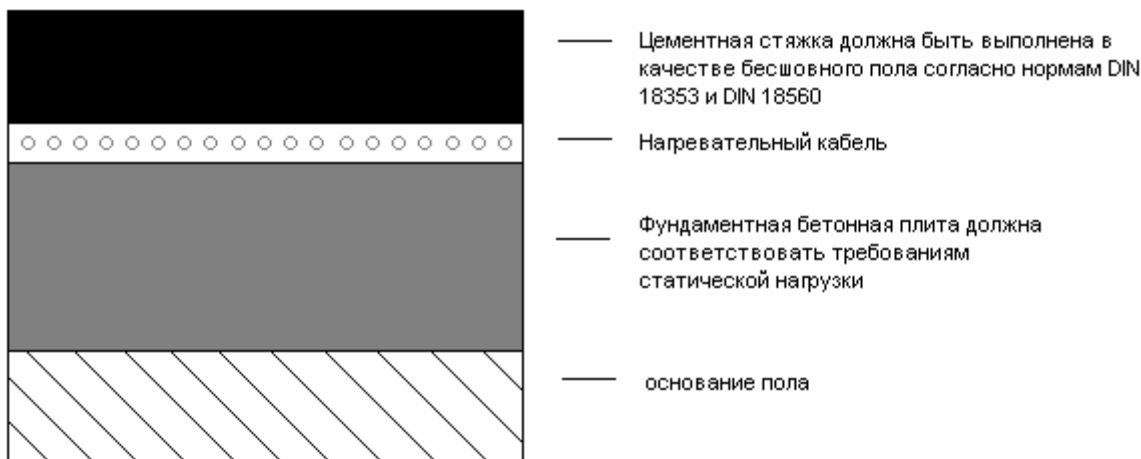
Основным условием для укладки кабеля является соответствие основания пола требованиям статической нагрузки, при проведении работ необходимо соблюдать требования норм и правил VOB и DIN. Для обеспечения возможности замены в дальнейшем датчика термостата, необходимо предусмотреть для этого пустые трубки.

а) Укладка системы обогрева пола под слоем стяжки

На имеющейся затвердевшей бетонной плите нагревательный кабель выкладывается в соответствие со схемой расположения, после чего он прикрепляется к основанию пола. Позистор, сбоку от нагревательного кабеля, подводится к месту соединения. Для лучшего соединения стяжки с бетонным основанием рекомендуется покрыть его цементным шламом, перед тем как нагревательный кабель равномерно покрывается слоем стяжки толщиной 3-5 см.

Если слой стяжки должен иметь большую толщину, она наносится слоями – вначале первый слой, на него укладывается сам кабель – затем сверху второй слой, благодаря чему кабель покрывается слоем стяжки толщиной мин. 3 см (способ «сырой в сыром»).

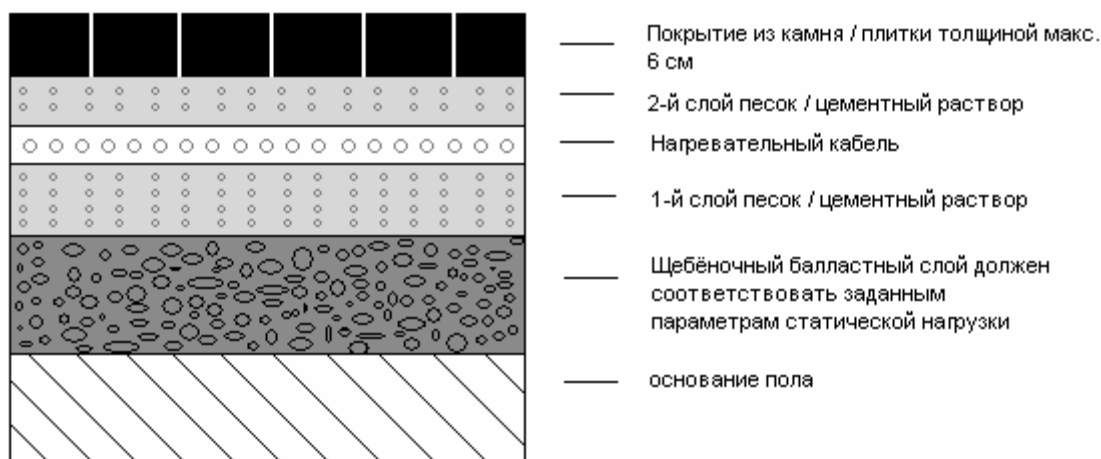
Строительные температурные швы в основании пола должны быть помечены на стяжке, чтобы убедиться, что нагревательный кабель не проходит над ними.



б) Укладка системы обогрева открытых площадей с покрытием из камня или плитки

В качестве несущего слоя в основании необходимо использовать щебёночный балластный слой, который способен выдержать заданную статическую нагрузку. На него помещается слой песчаного или тощего раствора, в который согласно схеме расположения и укладывается нагревательный кабель. Позистор, сбоку от нагревательного кабеля, подводится к месту соединения. После этого нагревательный кабель равномерно покрывается еще одним слоем песка или строительного раствора. В конце укладывается само покрытие, чья макс. толщина не должна превышать 6 см. В этом случае теплопроизводительность системы нагрева должна составлять мин. 300 W/m².

Важно: в качестве песчаной «подушки» запрещается использовать грубый щебень с острыми краями, так как это может привести к механическому повреждению нагревательного кабеля.



с) Укладка системы обогрева открытых лестниц

На ступеньках лестницы нагревательный кабель укладывается в слое защитной стяжки при этом он должен быть полностью замазан. На уложенный таким образом нагревательный элемент наносится слой цементного раствора, на который и укладывается верхнее покрытие.

Важные сведения по правильной укладке нагревательных кабелей на открытом воздухе

1. Запрещается укорачивать нагревательный кабель или подключать его напрямую. Подключаться и укорачиваться может только позистор.
2. Нельзя допускать соприкосновения или перекрещивания нагревательных кабелей.
3. Запрещается превышать минимальный радиус изгиба нагревательного кабеля.
4. Нагревательные кабели не должны пересекать температурные швы. Позисторы в таких местах должны быть защищены с помощью подвижных трубок, вставленных друг в друга.
5. Запрещается переламывать нагревательный кабель и позистор, а также прокладывать их через предметы с острыми краями.
6. Укладка кабеля должна выполняться при температуре выше +5°C.
7. В полу необходимо устанавливать специальный температурный датчик, для которого должна быть предусмотрена соответствующая пустая трубка.
8. При выполнении электроустановочных работ обязательно соблюдение предписаний и норм DIN-VDE. Следует также обеспечить защиту от непрямого касания путем отключения или подачи сигнала (предохранительный выключатель для защиты от тока утечки «FI»).
9. Под нагревательным кабелем рекомендуется выполнять теплоизоляцию. В качестве изоляционного материала можно использовать напр. пенополистирол или стуродур.

В.2. Элементы управления и регулировки нагревательной системы

Для обогрева небольших площадей в индивидуальном хозяйстве достаточно включать систему обогрева по мере необходимости. Расположенный под напольным покрытием температурный датчик следит за тем, чтобы температура не поднималась напр. выше + 2°C, чтобы избежать ненужного расхода энергии.

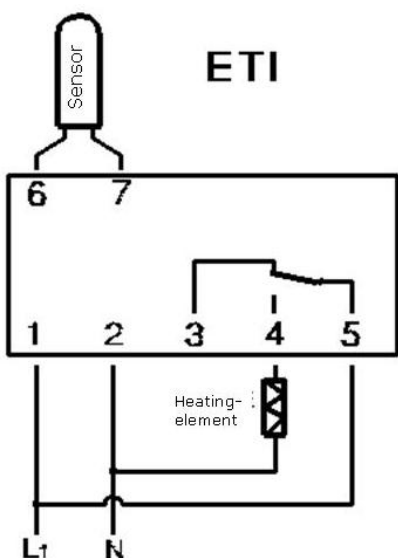
Для экономичного обогрева больших площадей необходимо использовать автоматическую регулировочную систему, которая состоит из датчиков снега и льда, а также датчиков температуры и влажности. Это позволяет постоянно контролировать обогреваемую поверхность и при необходимости включать / выключать установку для удаления снега и льда.

Для управления системой обогрева небольших поверхностей на открытом воздухе поставляется следующий термостат с температурным датчиком:

Электронный термостат ETI с температурным датчиком ETF-144

- При установке термостата необходимо соблюдать положения руководства по монтажу. Только его правильное подключение обеспечит исправность работы системы обогрева в течение всего срока службы.
- Температурный датчик должен закрепляться в пустой трубке, это позволит в дальнейшем производить замену неисправного или вышедшего из строя датчика. Этот датчик должен располагаться вблизи поверхности между двух нагревательных кабелей.

Схема подключения регуляторов:



Размерная таблица и схема укладки кабеля

Нагревательный кабель Twin 61xx-15, 15 W / пог. метр, 3 мм

Для закрытых помещений

После выбора необходимой удельной мощности на м² определяется расстояние между укладываемыми петлями (шаг укладки) нагревательного кабеля в см и рассчитывается общая площадь обогрева:

					Прим. обогреваемая площадь в м ²									
		Сопротивление Ом	Мощность Ватт	длина м	90 W/m ²	100 W/m ²	110 W/m ²	120 W/m ²	140 W/m ²	150 W/m ²	160 W/m ²	180 W/m ²	200 W/m ²	220 W/m ²
1	6101-15	392	135	9	1,5 м ²	1,4 м ²	1,2 м ²	1,1 м ²	1,0 м ²	0,9 м ²	0,8 м ²	0,75 м ²	0,7 м ²	0,6 м ²
2	6102-15	294	180	12	2,0 м ²	1,8 м ²	1,6 м ²	1,5 м ²	1,3 м ²	1,2 м ²	1,1 м ²	1,0 м ²	0,9 м ²	0,8 м ²
3	6103-15	212	250	17	2,8 м ²	2,5 м ²	2,3 м ²	2,1 м ²	1,8 м ²	1,7 м ²	1,6 м ²	1,4 м ²	1,3 м ²	1,1 м ²
4	6104-15	151	350	23	3,9 м ²	3,5 м ²	3,2 м ²	2,9 м ²	2,5 м ²	2,3 м ²	2,2 м ²	1,9 м ²	1,8 м ²	1,6 м ²
5	6105-15	118	450	30	5,0 м ²	4,5 м ²	4,1 м ²	3,8 м ²	3,2 м ²	3,0 м ²	2,8 м ²	2,5 м ²	2,3 м ²	2,0 м ²
6	6106-15	88	600	40	6,7 м ²	6,0 м ²	5,5 м ²	5,0 м ²	4,3 м ²	4,0 м ²	3,8 м ²	3,3 м ²	3,0 м ²	2,7 м ²
7	6107-15	66	800	50	8,9 м ²	8,0 м ²	7,3 м ²	6,7 м ²	5,7 м ²	5,3 м ²	5,0 м ²	4,4 м ²	4,0 м ²	3,6 м ²
8	6108-15	53	1000	70	11,1 м ²	10,0 м ²	9,1 м ²	8,3 м ²	7,1 м ²	6,7 м ²	6,3 м ²	5,6 м ²	5,0 м ²	4,5 м ²
9	6109-15	44	1200	80	13,3 м ²	12,0 м ²	10,9 м ²	10,0 м ²	8,6 м ²	8,0 м ²	7,5 м ²	6,7 м ²	6,0 м ²	5,5 м ²
10	6110-15	38	1400	90	15,6 м ²	14,0 м ²	12,7 м ²	11,7 м ²	10,0 м ²	9,3 м ²	8,8 м ²	7,8 м ²	7,0 м ²	6,4 м ²
11	6111-15	33	1600	105	17,8 м ²	16,0 м ²	14,5 м ²	13,3 м ²	11,4 м ²	10,7 м ²	10,0 м ²	8,9 м ²	8,0 м ²	7,3 м ²
12	6112-15	29	1800	120	20,0 м ²	18,0 м ²	16,4 м ²	15,0 м ²	12,9 м ²	12,0 м ²	11,3 м ²	10,0 м ²	9,0 м ²	8,2 м ²
13	6113-15	26	2000	135	22,2 м ²	20,0 м ²	18,2 м ²	16,7 м ²	14,3 м ²	13,3 м ²	12,5 м ²	11,1 м ²	10,0 м ²	9,1 м ²
14	6114-15	24	2200	150	24,4 м ²	22,0 м ²	20,0 м ²	18,3 м ²	15,7 м ²	14,7 м ²	13,8 м ²	12,2 м ²	11,0 м ²	10,0 м ²
шаг укладки в см:					17 см	15 см	14 см	12 см	11 см	10 см	9 см	8 см	7 см	6,5 см

Допуск номиналов резисторов: +5% / - 10%

Размерная таблица и схема укладки кабеля

Нагревательный кабель Twin 61xx-20, 20 W / пог. метр, 5 мм

Для закрытых помещений и наружных площадей

После выбора необходимой удельной мощности на м² определяется расстояние между укладываемыми петлями (шаг укладки) нагревательного кабеля в см и рассчитывается общая площадь обогрева:

		Прим. обогреваемая площадь в м ²													
		Сопротивление Ом	Мощность Ватт	длина м	140 W/m ²	150 W/m ²	160 W/m ²	170 W/m ²	180 W/m ²	200 W/m ²	220 W/m ²	250 W/m ²	300 W/m ²	350 W/m ²	
1	6101-20	265	200	10	1,4 м ²	1,3 м ²	1,25 м ²	1,2 м ²	1,1 м ²	1,0 м ²	0,9 м ²	0,8 м ²	0,7 м ²	0,6 м ²	
2	6102-20	176	300	15	2,1 м ²	2,0 м ²	1,9 м ²	1,8 м ²	1,7 м ²	1,5 м ²	1,4 м ²	1,2 м ²	1,0 м ²	0,9 м ²	
3	6103-20	132	400	20	2,9 м ²	2,7 м ²	2,5 м ²	2,4 м ²	2,2 м ²	2,0 м ²	1,8 м ²	1,6 м ²	1,3 м ²	1,1 м ²	
4	6104-20	106	500	25	3,6 м ²	3,3 м ²	3,1 м ²	2,9 м ²	2,8 м ²	2,5 м ²	2,3 м ²	2,0 м ²	1,7 м ²	1,4 м ²	
5	6105-20	88	600	30	4,3 м ²	4,0 м ²	3,8 м ²	3,5 м ²	3,3 м ²	3,0 м ²	2,7 м ²	2,4 м ²	2,0 м ²	1,7 м ²	
6	6106-20	66	800	40	5,7 м ²	5,3 м ²	5,0 м ²	4,7 м ²	4,4 м ²	4,0 м ²	3,6 м ²	3,2 м ²	2,7 м ²	2,3 м ²	
7	6107-20	53	1000	50	7,1 м ²	6,7 м ²	6,3 м ²	5,9 м ²	5,6 м ²	5,0 м ²	4,5 м ²	4,0 м ²	3,3 м ²	2,9 м ²	
8	6108-20	44	1200	60	8,6 м ²	8,0 м ²	7,5 м ²	7,1 м ²	6,7 м ²	6,0 м ²	5,5 м ²	4,8 м ²	4,0 м ²	3,4 м ²	
9	6109-20	38	1400	70	10,0 м ²	9,3 м ²	8,8 м ²	8,2 м ²	7,8 м ²	7,0 м ²	6,4 м ²	5,6 м ²	4,7 м ²	4,0 м ²	
10	6110-20	33	1600	80	11,4 м ²	10,7 м ²	10,0 м ²	9,4 м ²	8,9 м ²	8,0 м ²	7,3 м ²	6,4 м ²	5,3 м ²	4,6 м ²	
11	6111-20	29	1800	90	12,9 м ²	12,0 м ²	11,3 м ²	10,6 м ²	10,0 м ²	9,0 м ²	8,2 м ²	7,2 м ²	6,0 м ²	5,1 м ²	
12	6112-20	26	2000	100	14,3 м ²	13,3 м ²	12,5 м ²	11,8 м ²	11,1 м ²	10,0 м ²	9,1 м ²	8,0 м ²	6,7 м ²	5,7 м ²	
13	6113-20	23	2300	115	16,4 м ²	15,3 м ²	14,4 м ²	13,5 м ²	12,8 м ²	11,5 м ²	10,5 м ²	9,2 м ²	7,7 м ²	6,6 м ²	
14	6114-20	21	2500	125	17,9 м ²	16,7 м ²	15,6 м ²	14,7 м ²	13,9 м ²	12,5 м ²	11,4 м ²	10,0 м ²	8,3 м ²	7,1 м ²	
15	6115-20	18	3000	150	21,4 м ²	20,0 м ²	18,8 м ²	17,6 м ²	16,7 м ²	15,0 м ²	13,6 м ²	12,0 м ²	10,0 м ²	8,6 м ²	
шаг укладки в см:					15 см	14 см	13 см	12 см	11 см	10 см	9 см	8 см	7 см	6 см	

Допуск номиналов резисторов: +5% / - 10%