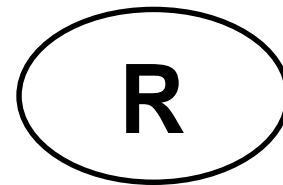


Руководство по монтажу



FN нагревательные элементы протестированы центром сертификации VDE в соответствии со стандартами DIN EN60335-1 и DIN EN60335-2-96.

Перед началом работ по установке нужно внимательно прочитать данное руководство. В соответствии с действующими предписаниями центра сертификации VDE, во время работ с данной нагревательной системой Руководство должно передаваться монтажнику и быть все время под рукой. Настоящее руководство относится к нагревательным элементам 1 м² до 10 м². Изготовитель предоставляет гарантию на 10 лет. Настоящая гарантия не распространяется на подготовительные работы или замену покрытий. Монтаж должен осуществляться квалифицированным специалистом при соблюдении действующих норм и стандартов, таких как VDE 0700 - Часть 753 и VDE 0100 - Часть 701. Соблюдайте указания, приведенные на гарантийной карте. Следует вносить в нее соответствующие требуемые записи (измеренные величины). Изготовитель не отвечает за ошибки, которые обусловлены неправильным выполнением или невыполнением измерений.

Меры предосторожности

При работе необходимо обеспечить защиту нагревательных элементов от повреждения падающими предметами, острыми частями предметов, от случайного наступания на них работающими и тому подобного. Питание элементов должно осуществляться через устройство защиты от токов утечки / повреждения (защитный автомат) с током срабатывания до 30 мА. Близ распределительного устройства необходимо повесить предупредительную табличку с планом расположения нагревательных элементов. Такая табличка (прибл. 105x148 мм) прилагается к каждому элементу и ее нужно только дополнить его схемой расположения – достаточно эскизного исполнения! Нагревательный кабель нельзя укорачивать и перекрещивать. Структура пола над нагревательными элементами должна иметь минимально возможное термическое сопротивление. Следует избегать размещения элементов над температурными соединительными швами полов. В общем случае применяют термостатный регулятор с датчиком в полу. Датчик укладывается в полую трубку, что позволяет позднее заменить его в случае дефектов. Он позиционируется ближе к поверхности между двумя нагревательными кабелями. Таким же образом в отдельную полую трубку помещают холодный проводник (соединительный кабель). Из соображений безопасности необходимо предусмотреть устройство отключения, обеспечивающее многополюсное отсоединение этого стационарного устройства. Это может быть, например, 2-полюсный автомат защиты от тока утечки.

Укладка

FN нагревательные элементы предназначены для поддержания заданной температуры пола в режиме прямого нагрева. Не допускается их укладка в стене или потолке. Они укладываются параллельно по площади помещения так, чтобы между двумя нагревательными кабелями было расстояние не менее 5 см. Соединительные кабели (холодные проводники) нельзя перекрещивать. Их проводят рядом с отопительными элементами до соединительной коробки и/или напрямую на регулирующий термостат. К одному терморегулятору можно совместно подсоединять несколько нагревательных элементов (по параллельной схеме, как лампы одного светильника). Здесь мы рекомендуем использование соединительной коробки.

Поверхность нагревательных элементов со всех сторон утапливается в клеевую или шпаклевочную массу, избегая при этом включений воздуха. Во избежание потерь тепла / энергии и для обеспечения оптимального подогрева полового покрытия, изоляция между плитой основания и нагревательным элементом должна соответствовать современному техническому уровню. Минимальное расстояние от проводящих структур (напр., водопроводных труб) составляет 30 мм.

Рекомендуемая структура пола:

Во всех случаях соблюдайте требования Инструкций изготовителя в отношении применяемых строительных материалов (клеевые, выравнивающие, герметизирующие массы и т.п.). Не укладывайте нагревательные элементы под ваннами, душевыми или под поверхностями, которые заняты напрямую мебелью или встроенными конструкциями.

Основание:

Основание должно быть твердым, сохраняющим форму, чистым, достаточной грузоподъемности и не иметь трещин или включений, уменьшающих силу сцепления. Трещины должны заранее заделываться специалистами. У новых сплошных полов (цемент или ангидрит) нужно учитывать готовность покрытия. При известных обстоятельствах их следует предварительно зашлифовать, пропылесосить и загрунтовать. В любых случаях учитывайте указания соответствующих производителей.

Рекомендации по продуктам:

Ниже приведены рекомендации по продуктам фирмы-изготовителя «PCI Augsburg GmbH», расположенной по адресу Piccardstraße 11, 86159 Augsburg. Они приводятся в качестве примеров. Разумеется, можно применять сравнимую продукцию других производителей (напр., Ardeks, Knauf, и т.д.), но всегда с учетом указаний соответствующего производителя.

✓ **Укладка плиток и напольной керамики на сплошные полы:**

Нанесение клея (напр., „PCI-Flexmörtel“) 6мм зубчатым шпателем на пол. Укладка нагревательных элементов в слой клея «Flexmörtel» (нагревательный кабель вниз). Повторное нанесение клея (10 мм зубчатым шпателем). Укладка плиток или напольной керамики.

✓ **Укладка покрытия из природного камня на сплошные полы:**

Как описано выше, однако мы рекомендуем здесь использовать как клей, напр., «PCI-Carraflex»

✓ **Укладка мягких покрытий, таких как ковровые, ПВХ, паркет и т.п. на сплошные полы:**

Нанесение клея (напр., „PCI-Flexmörtel“ 6мм зубчатым шпателем) на пол. Укладка нагревательных элементов в слой клея «Flexmörtel» (нагревательный кабель вниз). После отверждения нанесение 5-мм слоя универсальной шпаклевки PCI-USP32. После затвердевания можно наклеивать различные мягкие покрытия (Клей текстильных покрытий PCI-TKL315, Клей ПВХ-покрытий PCI-PKL324, линолеумный клей PCI-LKL334, контактный клей для пробковых покрытий PCI-KKL347, паркетный клей PCI-PAR354, и т.д.).

✓ **При необходимости выравнивания пола советуем:**

легко растекающуюся компенсационную массу „PCI-Periplan“, слоем в 4-5мм. Затем укладка с «PCI-Flexmörtel»(см. выше).

✓ **Для расшивки швов у плиток и керамики мы рекомендуем следующее:**

„PCI-Flexfuge“. После чего стык со стеной и температурные швы заделываются эластичным материалом „PCI-Silcoferm-S“.

✓ **Для расшивки швов у покрытий из природного камня советуем:**

„PCI-Carrafug“ или „PCI-Carrafern“

✓ **Подготовка при укладке на основания из деревянных настилов:**

Удалить грязь и пыль. Швы между планками заделать с помощью „PCI-Adaptol“, Нанести адгезионную грунтовку „PCI-Flächengrund-404“, после высыхания распределить компенсационно-выравнивающую массу „PCI-Periplan“, после затвердевания продолжать, в зависимости от типа покрытия, как описано выше. FH нагревательные элементы нельзя ни в коем случае укладывать на деформационные швы.

✓ **Подготовка при укладке на основания из древесно-стружечных плит:**

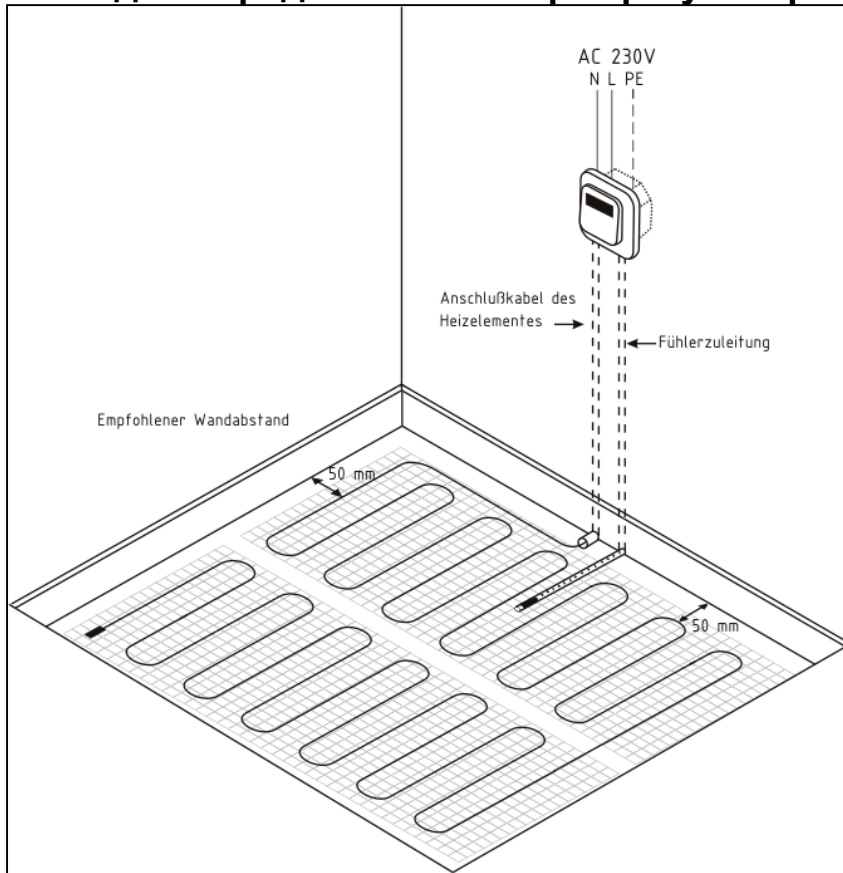
Удалить грязь и пыль, загрунтовать с помощью „PCI-Wadian“ и дать высохнуть. Потом, в зависимости от покрытия, продолжать, как описано выше. Древесно-стружечные плиты должны иметь как минимум 25 мм толщины и крепиться к подложке винтами с максимальным расстоянием между ними в 40 см.

FH нагревательные элементы нельзя ни в коем случае укладывать на деформационные швы.

Блоки управления и регулировки

Наши нагревательные элементы сертифицированы на работу со следующими блоками управления и регулировки: Standard (Термостат, нижн. штукатурка) или Digital (4-временной термостат с часовым механизмом, нижн. штукатурка).

Наглядное представление терморегулятора и датчика

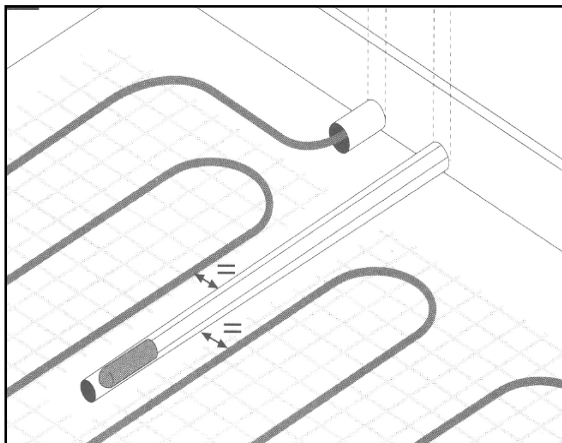


Anschluss des Heizelementes=
Соединительный кабель отопительного элемента

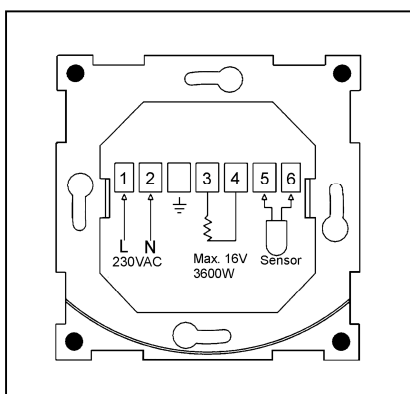
Fühlerzuleitung=
Проводка датчика

Empfohlener Wandabstand=
Рекомендуемое расстояние от стены

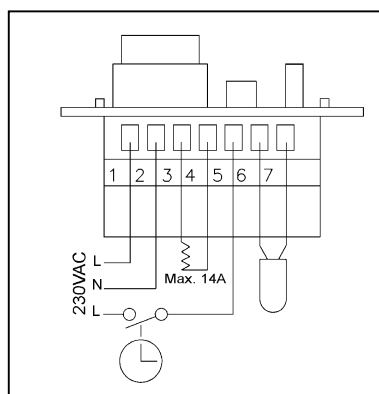
Расположение напольного датчика между изгибами укладки. Видны обе полые трубки для соединительного кабеля элементов и датчика.



Необходимо учитывать схему подключения регулятора в каждом отдельном случае:
Digital



Sensor=
ДАТЧИК



Технические характеристики

Номинальное напряжение	АС 230 Вольт
Номинальная мощность	160 Вт/ м ²
Радиус изгиба	мин. 30 мм
Расстояние между изгибами	мин. 70 мм
Температура поверхности кабеля	макс.+90 град Цельсия
Температура при монтаже	мин. +5 град Цельсия
Сечение соединительного кабеля	1,0 мм ²
Сечение защитной оплетки	1,0 мм ²
Допуск к эксплуатации	VDE DIN EN 60335-1, VDE DIN EN 60335-2-96, CE

Максимальное термическое сопротивление

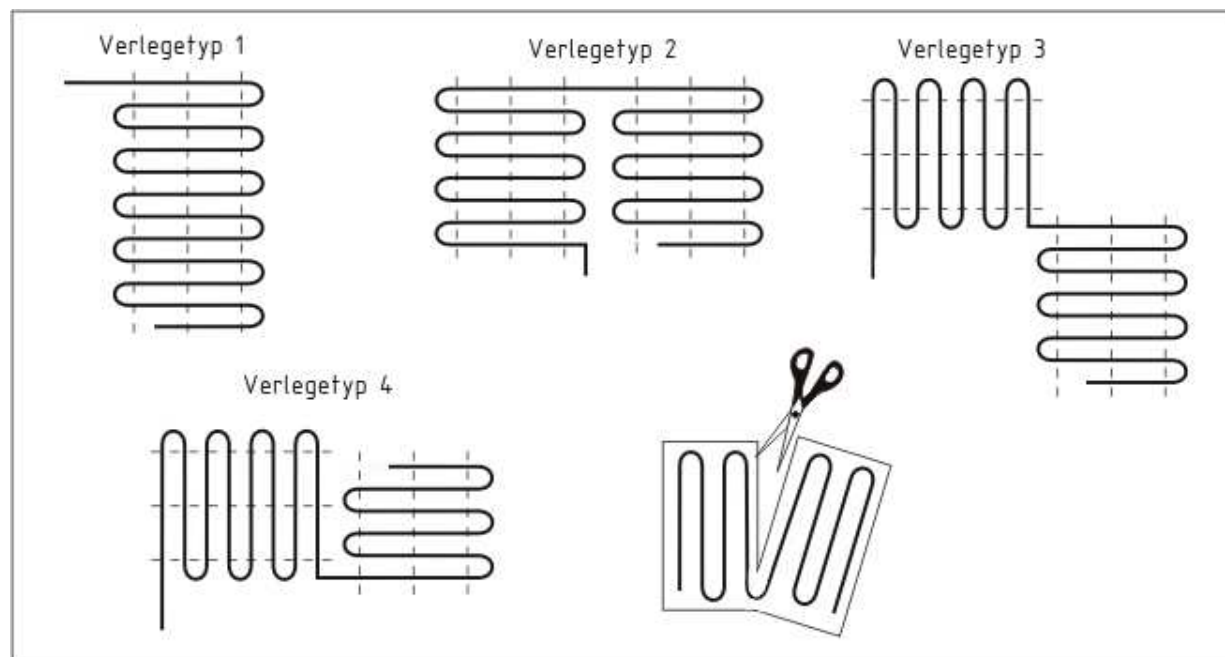
между нагревательным элементом и помещением, а также максимальная высота слоя сверху:

Плитки / Природ. камень	макс. 30 мм толщины	$\lambda = 1,00$ Вт/мК
Ковровое покрытие	макс. 20 мм толщины	$\lambda = 0,09$ Вт/мК
Паркет	макс. 16 мм толщины	$\lambda = 0,14$ Вт/мК
ПВХ	макс. 10 мм толщины	$\lambda = 0,23$ Вт/мК
Пробка	макс. 10 мм толщины	$\lambda = 0,08$ Вт/мК

Таблица величин их значений

Площадь	Размеры	Удельная мощность	Мощность	Сопротивление
м ²	см	Ватт / м ²	Ватт	Ом
0,75	50 x 150	160	120	440
1,0	50 x 200	160	160	330
1,5	50 x 300	160	240	220
2,0	50 x 400	160	320	165
2,5	50 x 500	160	400	132
3,0	50 x 600	160	480	110
3,5	50 x 700	160	560	95
4,0	50 x 800	160	640	83
4,5	50 x 900	160	720	73
5,0	50 x 1000	160	800	66
6,0	50 x 1200	160	960	55
7,0	50 x 1400	160	1120	47
8,0	50 x 1600	160	1280	41
9,0	50 x 1800	160	1440	37
10,0	50 x 2000	160	1600	33

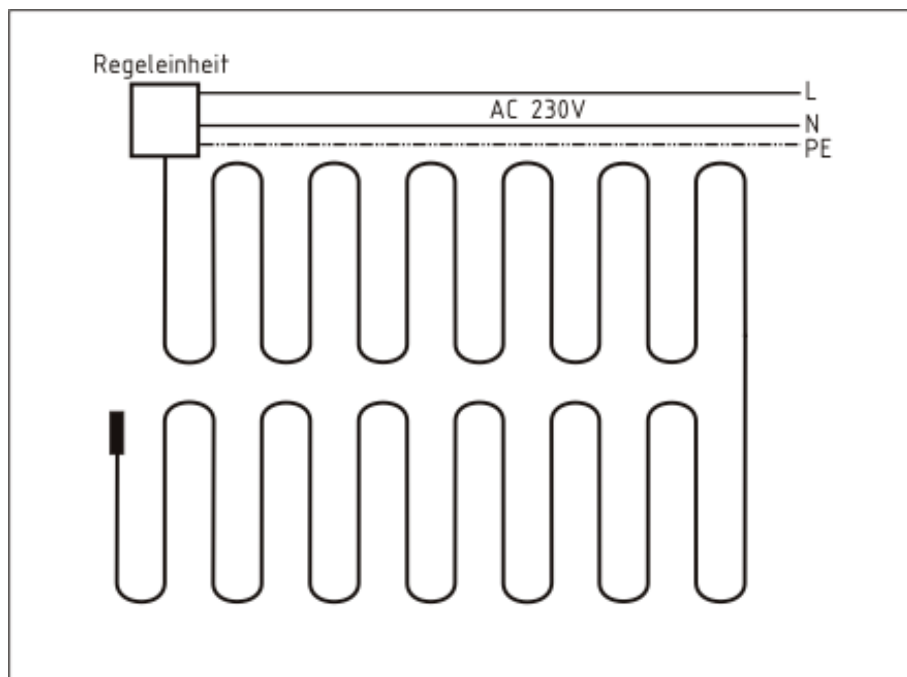
Наглядное представление вариантов укладки



Verlegetyp = ВАРИАНТ

РАЗРЕЗАТЬ ТОЛЬКО
СЕТКУ, НЕ КАБЕЛЬ !

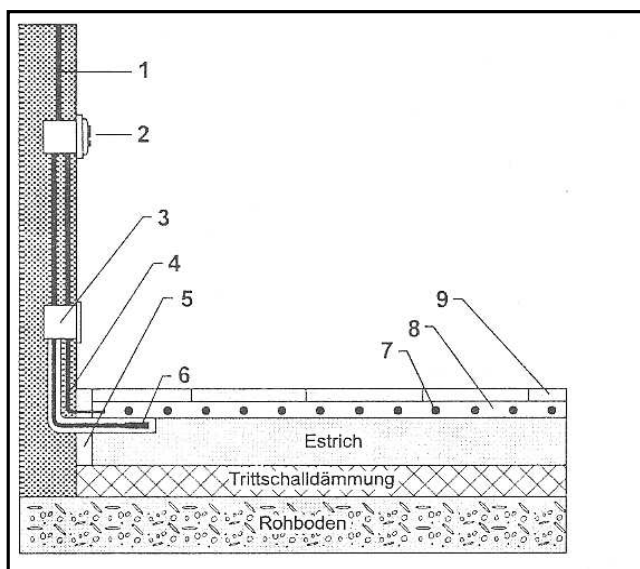
Наглядная схема подсоединения к сети питания



PE = заземление

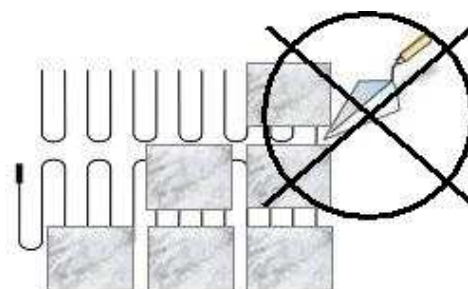
Regeleinheit=
блок регулятора

Наглядная схема примерной конструкции



Estrich = Выравнивающая масса
Trittschalldämmung = Теплоизоляция
Rohboden = Черный пол

- 1: Подсоединение электропитания пер. тока 230 Вольт
- 2: Терморегулятор
- 3: UP Распределительная коробка (под штукатурку)
- 4: Соединительный кабель нагревательного элемента
- 5: Демпфирующая прокладка по краям
- 6: Напольный датчик терморегулятора
- 7: FH нагревательный элемент
- 8: Кафельный клей
- 9: Напольное покрытие (напр., плитки)



между 8 и 9 в зонах повышенной влажности по желанию: гидроизоляционный слой (напр., герметик)