



Logitech® Multimedia Speaker Z213

Setup Guide

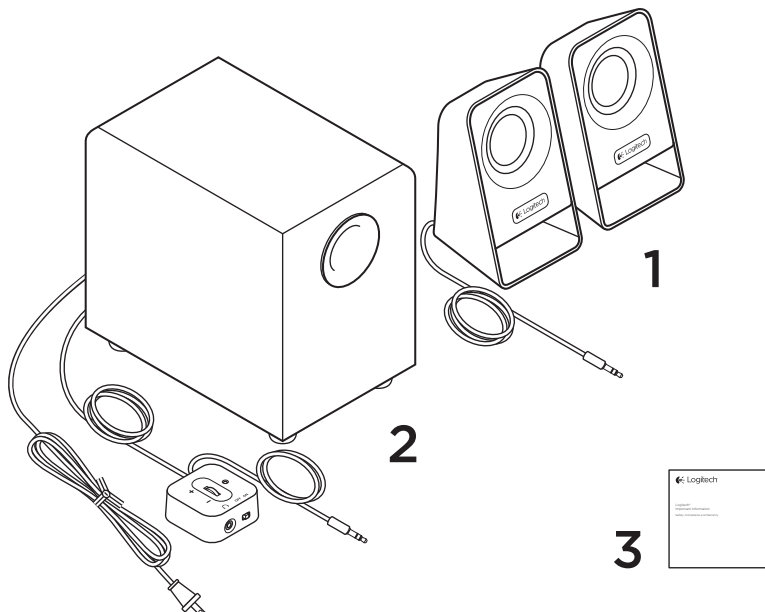


По-русски. 39

www.logitech.com/support/z213



Комплект поставки



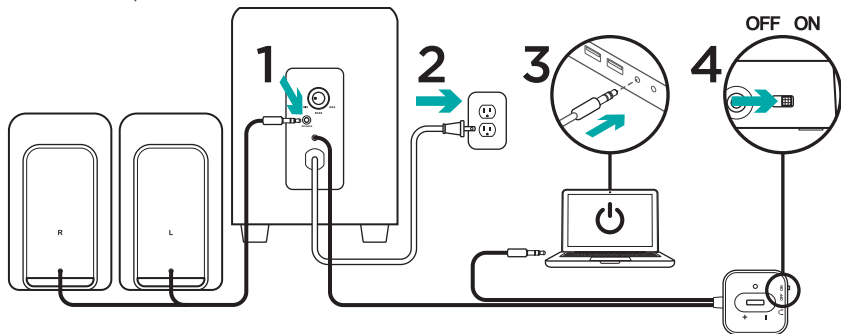
1. 2 сателлитные колонки

2. Сабвуфер

3. Документация пользователя



Настройка



1. Подключите кабель спутниковых колонок к разъему сабвуфера.
2. Подключите кабель питания к электрической розетке.
3. Вставьте 3,5-мм штекер проводного пульта дистанционного управления в аудиоразъем на вашем устройстве (компьютере, планшете, смартфоне и т. д.)
4. Нажмите кнопку ON/OFF (ВКЛ./ВЫКЛ.) на пульте ДУ, чтобы включить акустическую систему Z213.



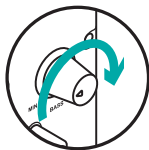
Функции



Регулировка громкости колонок

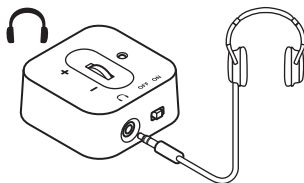
Отрегулируйте уровень громкости системы Multimedia Speaker Z213 с помощью специального колесика, размещенного посередине проводного пульта дистанционного управления.

НИЗКИЕ ЧАСТОТЫ



Настройка низких частот

Чтобы отрегулировать уровень низких частот системы Multimedia Speaker Z213, поверните регулятор уровня низких частот, расположенный на задней панели сабвуфера, по часовой стрелке.



Использование наушников

Большинство типов аналоговых наушников со штекером 3,5 мм можно подсоединить к разъему для наушников на передней панели проводного пульта дистанционного управления. При подключении наушников звук колонок автоматически отключается. Когда наушники подсоединены к акустической системе Multimedia Speaker Z213, регулирование громкости звука осуществляется через аудиоустройство (компьютер, планшет или смартфон). Громкость звука в наушниках нельзя изменять с помощью регулятора громкости на проводном пульте дистанционного управления.



www.logitech.com

www.logitech.com/support/z213

© 2014 Logitech. All rights reserved. Logitech, the Logitech logo, and other Logitech marks are owned by Logitech and may be registered. All other trademarks are the property of their respective owners. Logitech assumes no responsibility for any errors that may appear in this manual. Information contained herein is subject to change without notice.

621-000359.002