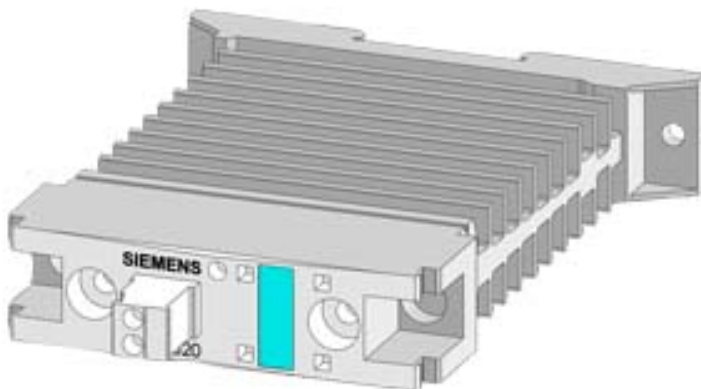


SEMI-COND. CONTACTOR 3RF2,1-PH. AC 51 20 A
40 DEGREES C 24-230 V / 110-230 V AC SHORT-
CIRC. RESIST. WITH B-MCB



Общие технические данные:

Фирменное название продукта		SIRIUS
Наименование продукта		полупроводниковый контактор
Функция продукта		Стойкий к короткому замыканию, с автоматом В
Число полюсов для главной электрической цепи		1
Степень защиты IP		IP00
Наименование продукта _1 заказуемых комплектующих		крышка клемм
Заводской номер изделия _1 заказуемых комплектующих		3RF2900-3PA88
Наименование продукта _4 заказуемых комплектующих		Контроль нагрузки
Заводской номер изделия _4 заказуемых комплектующих		3RF2920-0GA33
Температура окружающей среды		
<ul style="list-style-type: none"> • во время эксплуатации 	°C	-25 ... +60
<ul style="list-style-type: none"> • во время хранения 	°C	-55 ... +80
Высота установки при высоте над уровнем моря максимальное	m	1 000
Виброустойчивость согласно IEC 60068-2-6		2г

Стойкость к шоку согласно IEC 60068-2-27		15г / 11 мсек
Условное обозначение согласно DIN 40719 с дополнением согласно IEC 204-2 согласно IEC 750		K
Условное обозначение согласно DIN EN 61346-2		Q
Количество размыкающих контактов для вспомогательных контактов		0
Количество замыкающих контактов для вспомогательных контактов		0
Количество переключающих контактов для вспомогательных контактов		0

Цепь главного тока:

Количество замыкающих контактов для главных контактов		1
Количество размыкающих контактов для главных контактов		0
Рабочий ток		
• при AC-51 расчетное значение	A	20
Рабочий ток автоматического выключателя при переменном токе расчетное значение	A	20
Рабочий ток минимально	mA	500
рабочее напряжение при переменном токе		
• при 50 Гц расчетное значение	V	24 ... 230
• при 60 Гц расчетное значение	V	24 ... 230
Рабочий диапазон относительно рабочего напряжения при переменном токе		
• при 50 Гц	V	20 ... 253
• при 60 Гц	V	20 ... 253
Рабочая частота расчетное значение	Hz	50 ... 60
Напряжение изоляции расчетное значение	V	600
Крутизна напряжения на тиристоре для главных контактов максимально допустимое	V/ μ s	1 000
Обратное напряжение на тиристоре для главных контактов максимально допустимое	V	800
Блокирующий ток тиристора	mA	10
Температура выхода из диапазона	°C	40
Мощность потерь всего типовое	W	20
Прочность по отношению к импульсному току расчетное значение	A	1 150
Значение I ² t максимальное	A ² ·s	6 600

Цепь тока управления/ управление:

Частота питающего напряжения цепи управления		
• 1 расчетное значение	Hz	50
• 2 расчетное значение	Hz	60

Вид напряжения управляющего напряжения питания		Переменный ток
Управляющее напряжение питания 1		
<ul style="list-style-type: none"> • при переменном токе <ul style="list-style-type: none"> — при 50 Гц расчетное исходное значение — при 50 Гц расчетное конечное значение — при 60 Гц расчетное исходное значение — при 60 Гц расчетное конечное значение 	V	110
	V	230
	V	110
	V	230
Управляющее напряжение питания		
<ul style="list-style-type: none"> • при переменном токе <ul style="list-style-type: none"> — при 50 Гц Конечное значение для сигнала <0>-распознавание — при 60 Гц Конечное значение для сигнала <0>-распознавание 	V	40
	V	40
симметричный допуск частоты сети	Hz	5
Ток в цепи управления		
<ul style="list-style-type: none"> • при минимальном управляющем напряжении питания <ul style="list-style-type: none"> — при переменном токе • при переменном токе расчетное значение 	mA	2
	mA	15

Монтаж/ крепление/ размеры:






Вид крепления		винтовое и защёлкивающееся крепление на стандартной монтажной шине 35 мм
Вид крепления последовательный монтаж		да
Исполнение резьбы винта для крепления оборудования		M4
Крутящий момент затяжки винта для крепления оборудования	N·m	1,5
Ширина	mm	22,5
Высота	mm	100
Глубина	mm	140,5

Подсоединения/ клеммы:

Исполнение электрического подключения для главной электрической цепи		зажим кольцевого кабеля
Исполнение резьбы соединительного болта для главных контактов		M5
Крутящий момент затяжки для главных контактов при винтовом соединении	N·m	2 ... 2,5
Вид подключаемых поперечных сечений проводов для главных контактов		
<ul style="list-style-type: none"> • для кабельного наконечника JIS 		JIS C 2805 R 2-5, 5,5-5, 8-5, 14-5
Вид подключаемых поперечных сечений проводов		

<ul style="list-style-type: none"> • для кабельного наконечника согласно DIN-стандарту для главных контактов • при проводах AWG <ul style="list-style-type: none"> — для вспомогательных и управляющих контактов 		DIN 46234 -5-2,5, -5-6, -5-10, -5-16, -5-25
		1x (AWG 20 ... 12)
Вид подключаемых поперечных сечений проводов для вспомогательных и управляющих контактов <ul style="list-style-type: none"> • однопроводный • тонкопроволочный <ul style="list-style-type: none"> — с обработкой концов жил — без заделки концов кабеля 		1x (0,5 ... 2,5 мм ²), 2x (0,5 ... 1,0 мм ²) 1x (0,5 ... 2,5 мм ²), 2x (0,5 ... 1,0 мм ²) 1x (0,5 ... 2,5 мм ²), 2x (0,5 ... 1,0 мм ²)
Поперечное сечение подключаемого провода <ul style="list-style-type: none"> • для вспомогательных и управляющих контактов <ul style="list-style-type: none"> — однопроводный — тонкопроволочный <ul style="list-style-type: none"> — с обработкой концов жил — без заделки концов кабеля 	mm ²	0,5 ... 2,5
	mm ²	0,5 ... 2,5
	mm ²	0,5 ... 2,5
Номер AWG в качестве закодированного поперечного сечения подключаемого провода <ul style="list-style-type: none"> • для вспомогательных и управляющих контактов 		20 ... 12
Исполнение электрического подключения для вспомогательных цепей и цепей управления		зажим кольцевого кабеля
Исполнение резьбы соединительного болта вспомогательных и управляющих контактов		M3
Длина оголенного провода <ul style="list-style-type: none"> • для главных контактов • для вспомогательных и управляющих контактов 	mm	10
	mm	10
Крутящий момент затяжки для вспомогательных и управляющих контактов при винтовом соединении	N·m	0,5 ... 0,6
Крутящий момент затяжки (фут-дюйм) для вспомогательных и управляющих контактов при винтовом соединении	lbf·in	4,5 ... 5,3

Сертификаты/ допуски к эксплуатации:

General Product Approval	EMC	Declaration of Conformity	Test Certificates
 CSA  UL	 EAC  C-TICK	 EG-Konf.	Typprüfbescheinigung/Werkszeugnis

other
Umweltbestätigung

Дополнительная информация

электронная защита от короткого замыкания, Исполнение вставки предохранителя
https://www.automation.siemens.com/cd-static/material/info/3RF23_eng.pdf

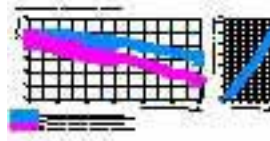
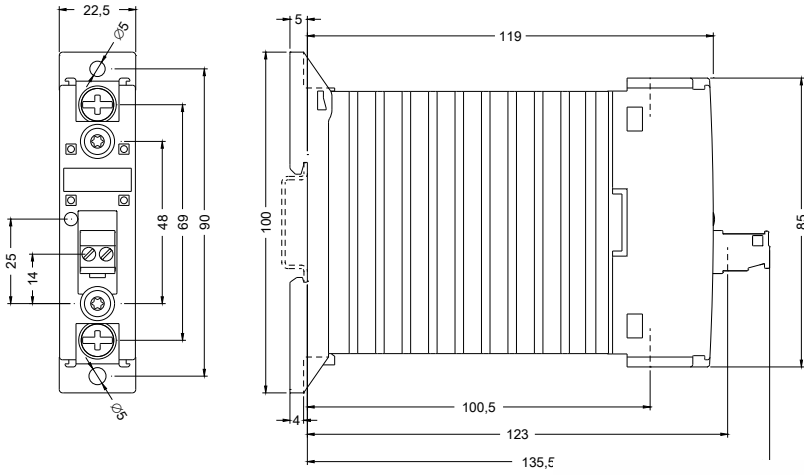
Information- and Downloadcenter (каталоги, брошюры,...)
<http://www.siemens.com/industrial-controls/catalogs>

Industry Mall (Каталог и система обработки заказов)
<http://www.siemens.com/industrymall>

Онлайн-генератор Cax
<http://support.automation.siemens.com/WW/CAXorder/default.aspx?lang=en&mlfb=3RF23203DA22>

Service&Support (руководства, инструкции по эксплуатации, сертификаты, указания, FAQ,...)
<https://support.industry.siemens.com/cs/ww/en/ps/3RF23203DA22>

Банк изображений (фотографии продуктов, двухмерные размерные чертежи, трехмерные модели, схемы приборов, макросы EPLAN, ...)
http://www.automation.siemens.com/bilddb/cax_de.aspx?mlfb=3RF23203DA22&lang=en



последнее изменение:

17.07.2015