

SEMI-COND. CONTACTOR 3RF2,1-PH. AC 51 20 A
40 DEGREES C 48-460 V / 24 V DC LOW NOISE



Общие технические данные:

Фирменное название продукта	SIRIUS
Наименование продукта	полупроводниковый контактор
Функция продукта	Бесшумный
Число полюсов для главной электрической цепи	1
Степень защиты IP	IP20
Наименование продукта _1 заказуемых комплектующих	крышка клемм
Заводской номер изделия _1 заказуемых комплектующих	3RF2900-3PA88
Наименование продукта _3 заказуемых комплектующих	Конвертер
Заводской номер изделия _3 заказуемых комплектующих	3RF2900-0EA18
Наименование продукта _4 заказуемых комплектующих	Контроль нагрузки
Заводской номер изделия _4 заказуемых комплектующих	3RF2920-0GA16
Наименование продукта _5 заказуемых комплектующих	Контроль нагрузки, основной

Заводской номер изделия _5 заказуемых комплектующих		3RF2920-0FA08
Температура окружающей среды		
<ul style="list-style-type: none"> • во время эксплуатации 	°C	-25 ... +60
<ul style="list-style-type: none"> • во время хранения 	°C	-55 ... +80
Высота установки при высоте над уровнем моря максимальное	m	1 000
Виброустойчивость согласно IEC 60068-2-6		2г
Стойкость к шоку согласно IEC 60068-2-27		15г / 11 мсек
Условное обозначение согласно DIN 40719 с дополнением согласно IEC 204-2 согласно IEC 750		K
Условное обозначение согласно DIN EN 61346-2		Q
Количество размыкающих контактов для вспомогательных контактов		0
Количество замыкающих контактов для вспомогательных контактов		0
Количество переключающих контактов для вспомогательных контактов		0

Цепь главного тока:

Количество замыкающих контактов для главных контактов		1
Количество размыкающих контактов для главных контактов		0
Рабочий ток		
<ul style="list-style-type: none"> • при AC-1 при 400 В расчетное значение 	A	20
<ul style="list-style-type: none"> • при AC-51 расчетное значение 	A	20
Рабочий ток минимально	mA	500
рабочее напряжение при переменном токе		
<ul style="list-style-type: none"> • при 50 Гц расчетное значение 	V	48 ... 460
<ul style="list-style-type: none"> • при 60 Гц расчетное значение 	V	48 ... 460
Рабочий диапазон относительно рабочего напряжения при переменном токе		
<ul style="list-style-type: none"> • при 50 Гц 	V	40 ... 506
<ul style="list-style-type: none"> • при 60 Гц 	V	40 ... 506
Рабочая частота расчетное значение	Hz	50 ... 60
Напряжение изоляции расчетное значение	V	600
Крутизна напряжения на тиристоре для главных контактов максимально допустимое	V/μs	1 000
Обратное напряжение на тиристоре для главных контактов максимально допустимое	V	1 200
Блокирующий ток тиристора	mA	25
Температура выхода из диапазона	°C	40
Мощность потерь всего типовое	W	20

Прочность по отношению к импульсному току расчетное значение	A	600
Значение I ² t максимальное	A ² ·s	1 800

Цепь тока управления/ управление:

Вид напряжения управляющего напряжения питания		Постоянный ток
Управляющее напряжение питания 1		
<ul style="list-style-type: none"> • при постоянном токе <ul style="list-style-type: none"> — расчетное исходное значение — расчетное конечное значение 	V	15
	V	24
Управляющее напряжение питания		
<ul style="list-style-type: none"> • при постоянном токе Конечное значение для сигнала <0>-распознавание 	V	5
Ток в цепи управления		
<ul style="list-style-type: none"> • при минимальном управляющем напряжении питания <ul style="list-style-type: none"> — при постоянном токе • при постоянном токе расчетное значение 	mA	2
	mA	15

Монтаж/ крепление/ размеры:

Вид крепления		винтовое и защёлкивающееся крепление на стандартной монтажной шине 35 мм
Вид крепления последовательный монтаж		да
Исполнение резьбы винта для крепления оборудования		M4
Крутящий момент затяжки винта для крепления оборудования	N·m	1,5
Ширина	mm	22,5
Высота	mm	100
Глубина	mm	140,5

Подсоединения/ клеммы:

Исполнение электрического подключения для главной электрической цепи		винтовой зажим
Исполнение резьбы соединительного болта для главных контактов		M4
Крутящий момент затяжки для главных контактов при винтовом соединении	N·m	2 ... 2,5
Крутящий момент затяжки (фут-дюйм) для главных контактов при винтовом соединении	lbf·in	18 ... 22
Вид подключаемых поперечных сечений проводов для главных контактов		
<ul style="list-style-type: none"> • однопроводный • тонкопроволочный <ul style="list-style-type: none"> — с обработкой концов жил 		2x (1,5 ... 2,5 мм ²), 2x (2,5 ... 6 мм ²)
		2x (1 ... 2,5 мм ²), 2x (2,5 ... 6 мм ²), 1x 10 мм ²

Вид подключаемых поперечных сечений проводов <ul style="list-style-type: none"> • при проводах AWG <ul style="list-style-type: none"> — для главных контактов — для вспомогательных и управляющих контактов 		2x (14 ... 10) 1x (AWG 20 ... 12)
Вид подключаемых поперечных сечений проводов для вспомогательных и управляющих контактов <ul style="list-style-type: none"> • однопроводный • тонкопроволочный <ul style="list-style-type: none"> — с обработкой концов жил — без заделки концов кабеля 		1x (0,5 ... 2,5 мм ²), 2x (0,5 ... 1,0 мм ²) 1x (0,5 ... 2,5 мм ²), 2x (0,5 ... 1,0 мм ²) 1x (0,5 ... 2,5 мм ²), 2x (0,5 ... 1,0 мм ²)
Поперечное сечение подключаемого провода <ul style="list-style-type: none"> • для главных контактов <ul style="list-style-type: none"> — одножильного или многожильного — тонкопроволочный <ul style="list-style-type: none"> — с обработкой концов жил • для вспомогательных и управляющих контактов <ul style="list-style-type: none"> — однопроводный — тонкопроволочный <ul style="list-style-type: none"> — с обработкой концов жил — без заделки концов кабеля 	mm ² mm ² mm ² mm ² mm ²	1,5 ... 6 1 ... 10 0,5 ... 2,5 0,5 ... 2,5 0,5 ... 2,5
Номер AWG в качестве закодированного поперечного сечения подключаемого провода <ul style="list-style-type: none"> • для главных контактов • для вспомогательных и управляющих контактов 		10 ... 14 20 ... 12
Исполнение электрического подключения для вспомогательных цепей и цепей управления		винтовой зажим
Исполнение резьбы соединительного болта вспомогательных и управляющих контактов		M3
Длина оголенного провода <ul style="list-style-type: none"> • для главных контактов • для вспомогательных и управляющих контактов 	mm mm	7 7
Крутящий момент затяжки для вспомогательных и управляющих контактов при винтовом соединении	N·m	0,5 ... 0,6
Крутящий момент затяжки (фут-дюйм) для вспомогательных и управляющих контактов при винтовом соединении	lbf·in	4,5 ... 5,3

Сертификаты/ допуски к эксплуатации:

General Product Approval	EMC	Declaration of Conformity	Test Certificates
 CSA	 UL		 C-TICK
		 EG-Konf.	Typprüfbescheinigung/Werkszeugnis

Test Certificates	other
spezielle Prüfbescheinigung n	Umweltbestätigung

Дополнительная информация

электронная защита от короткого замыкания, Исполнение вставки предохранителя
https://www.automation.siemens.com/cd-static/material/info/3RF23_eng.pdf

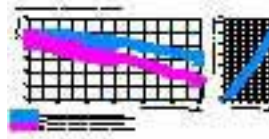
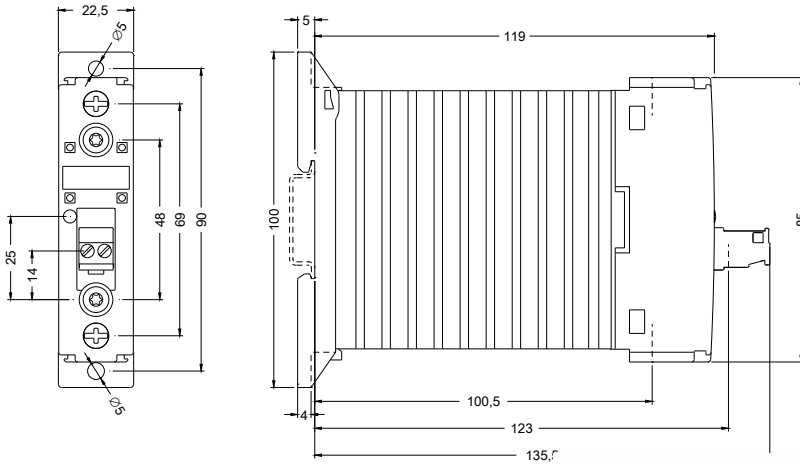
Information- and Downloadcenter (каталоги, брошюры,...)
<http://www.siemens.com/industrial-controls/catalogs>

Industry Mall (Каталог и система обработки заказов)
<http://www.siemens.com/industrymall>

Онлайн-генератор Cax
<http://support.automation.siemens.com/WW/CAXorder/default.aspx?lang=en&mlfb=3RF23201CA04>

Service&Support (руководства, инструкции по эксплуатации, сертификаты, указания, FAQ,...)
<https://support.industry.siemens.com/cs/ww/en/ps/3RF23201CA04>

Банк изображений (фотографии продуктов, двухмерные размерные чертежи, трехмерные модели, схемы приборов, макросы EPLAN, ...)
http://www.automation.siemens.com/bilddb/cax_de.aspx?mlfb=3RF23201CA04&lang=en



последнее изменение:

17.07.2015