

Leistungsschütz, AC-3 16 A, 7,5 kW / 400 V 1 Ö, AC 230 V, 50/60 Hz 3-polig, Baugröße S00 Schraubanschluss

Produkt-Markename	SIRIUS
Produkt-Bezeichnung	Leistungsschütz
Produkttyp-Bezeichnung	3RT2
Allgemeine technische Daten	
Baugröße des Schützes	S00
Produkterweiterung	Nein
<ul style="list-style-type: none"> • Funktionsmodul für Kommunikation • Hilfsschalter 	Ja
Verlustleistung [W] bei Bemessungswert Strom	
<ul style="list-style-type: none"> • bei AC bei warmem Betriebszustand • bei AC bei warmem Betriebszustand je Pol • ohne Laststromanteil typisch 	6,6 W 2,2 W 5,7 W
Isolationsspannung	
<ul style="list-style-type: none"> • des Hauptstromkreises bei Verschmutzungsgrad 3 Bemessungswert • des Hilfsstromkreises bei Verschmutzungsgrad 3 Bemessungswert 	690 V 690 V
Stoßspannungsfestigkeit	
<ul style="list-style-type: none"> • des Hauptstromkreises Bemessungswert • des Hilfsstromkreises Bemessungswert 	6 kV 6 kV
maximal zulässige Spannung für sichere Trennung zwischen Spule und Hauptkontakten gemäß EN 60947-1	400 V
Schockfestigkeit bei Rechteckstoß	
<ul style="list-style-type: none"> • bei AC 	7,3g / 5 ms, 4,7g / 10 ms
Schockfestigkeit bei Sinusstoß	
<ul style="list-style-type: none"> • bei AC 	11,4g / 5 ms, 7,3g / 10 ms
mechanische Lebensdauer (Schaltspiele)	
<ul style="list-style-type: none"> • des Schützes typisch • des Schützes mit aufgesetztem elektronikgerechtem Hilfsschalterblock typisch • des Schützes mit aufgesetztem Hilfsschalterblock typisch 	30 000 000 5 000 000 10 000 000
Referenzkennzeichen gemäß IEC 81346-2:2009	Q
RoHS-Richtlinie (Datum)	01.10.2009
Umgebungsbedingungen	
Aufstellungshöhe bei Höhe über NN maximal	2 000 m
Umgebungstemperatur	
<ul style="list-style-type: none"> • während Betrieb • während Lagerung 	-25 ... +60 °C -55 ... +80 °C
relative Luftfeuchte minimal	10 %
relative Luftfeuchte bei 55 °C gemäß IEC 60068-2-30	95 %

maximal	
Hauptstromkreis	
Polzahl für Hauptstromkreis	3
Anzahl der Schließer für Hauptkontakte	3
Betriebsspannung	
• bei AC-3 Bemessungswert maximal	690 V
• bei AC-3e Bemessungswert maximal	690 V
Betriebsstrom	
• bei AC-1 bei 400 V bei Umgebungstemperatur 40 °C Bemessungswert	22 A
• bei AC-1	
— bis 690 V bei Umgebungstemperatur 40 °C Bemessungswert	22 A
— bis 690 V bei Umgebungstemperatur 60 °C Bemessungswert	20 A
• bei AC-3	
— bei 400 V Bemessungswert	16 A
— bei 500 V Bemessungswert	12,4 A
— bei 690 V Bemessungswert	8,9 A
• bei AC-3e	
— bei 400 V Bemessungswert	16 A
— bei 500 V Bemessungswert	12,4 A
— bei 690 V Bemessungswert	8,9 A
• bei AC-4 bei 400 V Bemessungswert	11,5 A
• bei AC-5a bis 690 V Bemessungswert	19,4 A
• bei AC-5b bis 400 V Bemessungswert	13,2 A
• bei AC-6a	
— bis 230 V bei Stromscheitelwert n=20 Bemessungswert	9,6 A
— bis 400 V bei Stromscheitelwert n=20 Bemessungswert	9,6 A
— bis 500 V bei Stromscheitelwert n=20 Bemessungswert	9,6 A
— bis 690 V bei Stromscheitelwert n=20 Bemessungswert	8,9 A
• bei AC-6a	
— bis 230 V bei Stromscheitelwert n=30 Bemessungswert	6,6 A
— bis 400 V bei Stromscheitelwert n=30 Bemessungswert	6,4 A
— bis 500 V bei Stromscheitelwert n=30 Bemessungswert	6,4 A
— bis 690 V bei Stromscheitelwert n=30 Bemessungswert	6,4 A
Mindestquerschnitt im Hauptstromkreis bei maximalem AC-1 Bemessungswert	4 mm ²
Betriebsstrom für ca. 200000 Schaltspiele bei AC-4	
• bei 400 V Bemessungswert	5,5 A
• bei 690 V Bemessungswert	4,4 A
Betriebsstrom	
• bei 1 Strombahn bei DC-1	
— bei 24 V Bemessungswert	20 A
— bei 110 V Bemessungswert	2,1 A
— bei 220 V Bemessungswert	0,8 A
— bei 440 V Bemessungswert	0,6 A
— bei 600 V Bemessungswert	0,6 A
• bei 2 Strombahnen in Reihe bei DC-1	
— bei 24 V Bemessungswert	20 A
— bei 110 V Bemessungswert	12 A
— bei 220 V Bemessungswert	1,6 A
— bei 440 V Bemessungswert	0,8 A
— bei 600 V Bemessungswert	0,7 A
• bei 3 Strombahnen in Reihe bei DC-1	

— bei 24 V Bemessungswert	20 A
— bei 110 V Bemessungswert	20 A
— bei 220 V Bemessungswert	20 A
— bei 440 V Bemessungswert	1,3 A
— bei 600 V Bemessungswert	1 A
● bei 1 Strombahn bei DC-3 bei DC-5	
— bei 24 V Bemessungswert	20 A
— bei 110 V Bemessungswert	0,1 A
● bei 2 Strombahnen in Reihe bei DC-3 bei DC-5	
— bei 24 V Bemessungswert	20 A
— bei 110 V Bemessungswert	0,35 A
● bei 3 Strombahnen in Reihe bei DC-3 bei DC-5	
— bei 24 V Bemessungswert	20 A
— bei 110 V Bemessungswert	20 A
— bei 220 V Bemessungswert	1,5 A
— bei 440 V Bemessungswert	0,2 A
— bei 600 V Bemessungswert	0,2 A
Betriebsleistung	
● bei AC-3	
— bei 230 V Bemessungswert	4 kW
— bei 400 V Bemessungswert	7,5 kW
— bei 500 V Bemessungswert	7,5 kW
— bei 690 V Bemessungswert	7,5 kW
● bei AC-3e	
— bei 230 V Bemessungswert	4 kW
— bei 400 V Bemessungswert	7,5 kW
— bei 500 V Bemessungswert	7,5 kW
— bei 690 V Bemessungswert	7,5 kW
Betriebsleistung für ca. 200000 Schaltspiele bei AC-4	
● bei 400 V Bemessungswert	2,5 kW
● bei 690 V Bemessungswert	3,5 kW
Betriebsscheinleistung bei AC-6a	
● bis 230 V bei Stromscheitelwert n=20 Bemessungswert	3,8 kVA
● bis 400 V bei Stromscheitelwert n=20 Bemessungswert	6,6 kVA
● bis 500 V bei Stromscheitelwert n=20 Bemessungswert	8,3 kVA
● bis 690 V bei Stromscheitelwert n=20 Bemessungswert	10,6 kVA
Betriebsscheinleistung bei AC-6a	
● bis 230 V bei Stromscheitelwert n=30 Bemessungswert	2,5 kVA
● bis 400 V bei Stromscheitelwert n=30 Bemessungswert	4,4 kVA
● bis 500 V bei Stromscheitelwert n=30 Bemessungswert	5,5 kVA
● bis 690 V bei Stromscheitelwert n=30 Bemessungswert	7,6 kVA
Kurzzeitstromfestigkeit bei kaltem Betriebszustand bis 40 °C	
● befristet auf 1 s stromlos schaltend maximal	300 A; Mindestquerschnitt entsprechend AC-1 Bemessungswert verwenden
● befristet auf 5 s stromlos schaltend maximal	169 A; Mindestquerschnitt entsprechend AC-1 Bemessungswert verwenden
● befristet auf 10 s stromlos schaltend maximal	128 A; Mindestquerschnitt entsprechend AC-1 Bemessungswert verwenden
● befristet auf 30 s stromlos schaltend maximal	92 A; Mindestquerschnitt entsprechend AC-1 Bemessungswert verwenden
● befristet auf 60 s stromlos schaltend maximal	74 A; Mindestquerschnitt entsprechend AC-1 Bemessungswert verwenden
Leerschalthäufigkeit	
● bei AC	10 000 1/h

Schalzhäufigkeit	
• bei AC-1 maximal	1 000 1/h
• bei AC-2 maximal	750 1/h
• bei AC-3 maximal	750 1/h
• bei AC-3e maximal	750 1/h
• bei AC-4 maximal	250 1/h
Steuerstromkreis/ Ansteuerung	
Spannungsart der Speisespannung	AC
Speisespannung bei AC	
• bei 50 Hz Bemessungswert	230 V
• bei 60 Hz Bemessungswert	230 V
Arbeitsbereichsfaktor Speisespannung Bemessungswert der Magnetspule bei AC	
• bei 50 Hz	0,8 ... 1,1
• bei 60 Hz	0,85 ... 1,1
Anzugsscheinleistung der Magnetspule bei AC	
• bei 50 Hz	37 VA
• bei 60 Hz	33 VA
Leistungsfaktor induktiv bei Anzugsleistung der Spule	
• bei 50 Hz	0,8
• bei 60 Hz	0,75
Haltescheinleistung der Magnetspule bei AC	
• bei 50 Hz	5,7 VA
• bei 60 Hz	4,4 VA
Leistungsfaktor induktiv bei Halteleistung der Spule	
• bei 50 Hz	0,25
• bei 60 Hz	0,25
Schließverzögerung	
• bei AC	9 ... 35 ms
Öffnungsverzögerung	
• bei AC	7 ... 13 ms
Lichtbogendauer	10 ... 15 ms
Ausführung der Ansteuerung des Schaltantriebs	Standard A1 - A2
Hilfsstromkreis	
Anzahl der Öffner für Hilfskontakte unverzögert schaltend	1
Betriebsstrom bei AC-12 maximal	10 A
Betriebsstrom bei AC-15	
• bei 230 V Bemessungswert	10 A
• bei 400 V Bemessungswert	3 A
• bei 500 V Bemessungswert	2 A
• bei 690 V Bemessungswert	1 A
Betriebsstrom bei DC-12	
• bei 24 V Bemessungswert	10 A
• bei 48 V Bemessungswert	6 A
• bei 60 V Bemessungswert	6 A
• bei 110 V Bemessungswert	3 A
• bei 125 V Bemessungswert	2 A
• bei 220 V Bemessungswert	1 A
• bei 600 V Bemessungswert	0,15 A
Betriebsstrom bei DC-13	
• bei 24 V Bemessungswert	10 A
• bei 48 V Bemessungswert	2 A
• bei 60 V Bemessungswert	2 A
• bei 110 V Bemessungswert	1 A
• bei 125 V Bemessungswert	0,9 A
• bei 220 V Bemessungswert	0,3 A
• bei 600 V Bemessungswert	0,1 A
Kontaktzuverlässigkeit der Hilfskontakte	Eine Fehlschaltung pro 100 Mio. (17 V, 1 mA)
UL/CSA Bemessungsdaten	
Vollaststrom (FLA) für 3-phasigen Drehstrommotor	

<ul style="list-style-type: none"> • bei 480 V Bemessungswert • bei 600 V Bemessungswert 	<p>14 A 11 A</p>
abgegebene mechanische Leistung [hp] <ul style="list-style-type: none"> • für 1-phasigen Drehstrommotor <ul style="list-style-type: none"> — bei 110/120 V Bemessungswert — bei 230 V Bemessungswert • für 3-phasigen Drehstrommotor <ul style="list-style-type: none"> — bei 200/208 V Bemessungswert — bei 220/230 V Bemessungswert — bei 460/480 V Bemessungswert — bei 575/600 V Bemessungswert 	<p>1 hp 2 hp 3 hp 5 hp 10 hp 10 hp</p>
Kontaktbelastbarkeit der Hilfskontakte gemäß UL	<p>A600 / Q600</p>
Kurzschluss-Schutz	
Ausführung des Sicherungseinsatzes <ul style="list-style-type: none"> • für Kurzschlussschutz des Hauptstromkreises <ul style="list-style-type: none"> — bei Zuordnungsart 1 erforderlich — bei Zuordnungsart 2 erforderlich • für Kurzschlussschutz des Hilfsschalters erforderlich 	<p>gG: 50A (690V,100kA), aM: 25A (690V,100kA), BS88: 50A (415V,80kA) gG: 25A (690V,100kA), aM: 20A (690V, 100kA), BS88: 25A (415V, 80kA) gG: 10 A (500 V, 1 kA)</p>
Einbau/ Befestigung/ Abmessungen	
Einbaulage	<p>bei senkrechter Montageebene +/-180° drehbar, bei senkrechter Montageebene +/- 22,5° nach vorne und hinten kippbar</p>
Befestigungsart <ul style="list-style-type: none"> • Reiheneinbau 	<p>Schraub- und Schnappbefestigung auf Hutschiene 35 mm nach DIN EN 60715 Ja</p>
Höhe	<p>58 mm</p>
Breite	<p>45 mm</p>
Tiefe	<p>73 mm</p>
einzuhaltender Abstand <ul style="list-style-type: none"> • bei Reihenmontage <ul style="list-style-type: none"> — vorwärts — aufwärts — abwärts — seitwärts • zu geerdeten Teilen <ul style="list-style-type: none"> — vorwärts — aufwärts — seitwärts — abwärts • zu spannungsführenden Teilen <ul style="list-style-type: none"> — vorwärts — aufwärts — abwärts — seitwärts 	<p>10 mm 10 mm 10 mm 0 mm 10 mm 10 mm 6 mm 10 mm 10 mm 10 mm 10 mm 6 mm</p>
Anschlüsse/ Klemmen	
Ausführung des elektrischen Anschlusses <ul style="list-style-type: none"> • für Hauptstromkreis • für Hilfs- und Steuerstromkreis • am Schütz für Hilfskontakte • der Magnetspule 	<p>Schraubanschluss Schraubanschluss Schraubanschluss Schraubanschluss</p>
Art der anschließbaren Leiterquerschnitte <ul style="list-style-type: none"> • für Hauptkontakte <ul style="list-style-type: none"> — eindrätig — eindrätig oder mehrdrätig — feindrätig mit Aderendbearbeitung • bei AWG-Leitungen für Hauptkontakte 	<p>2x (0,5 ... 1,5 mm²), 2x (0,75 ... 2,5 mm²), 2x 4 mm² 2x (0,5 ... 1,5 mm²), 2x (0,75 ... 2,5 mm²), 2x 4 mm² 2x (0,5 ... 1,5 mm²), 2x (0,75 ... 2,5 mm²) 2x (20 ... 16), 2x (18 ... 14), 2x 12</p>
anschließbarer Leiterquerschnitt für Hauptkontakte <ul style="list-style-type: none"> • eindrätig • mehrdrätig • feindrätig mit Aderendbearbeitung 	<p>0,5 ... 4 mm² 0,5 ... 4 mm² 0,5 ... 2,5 mm²</p>

anschließbarer Leiterquerschnitt für Hilfskontakte	
<ul style="list-style-type: none"> • eindrätig oder mehrdrätig • feindrätig mit Aderendbearbeitung 	0,5 ... 4 mm ² 0,5 ... 2,5 mm ²
Art der anschließbaren Leiterquerschnitte	
<ul style="list-style-type: none"> • für Hilfskontakte <ul style="list-style-type: none"> — eindrätig oder mehrdrätig — feindrätig mit Aderendbearbeitung • bei AWG-Leitungen für Hilfskontakte 	2x (0,5 ... 1,5 mm ²), 2x (0,75 ... 2,5 mm ²), 2x 4 mm ² 2x (0,5 ... 1,5 mm ²), 2x (0,75 ... 2,5 mm ²) 2x (20 ... 16), 2x (18 ... 14), 2x 12
AWG-Nummer als kodierter anschließbarer Leiterquerschnitt	
<ul style="list-style-type: none"> • für Hauptkontakte • für Hilfskontakte 	20 ... 12 20 ... 12

Sicherheitsrelevante Kenngrößen

Produktfunktion	
<ul style="list-style-type: none"> • Spiegelkontakt gemäß IEC 60947-4-1 	Ja
B10-Wert bei hoher Anforderungsrate gemäß SN 31920	1 000 000
Anteil gefährbringender Ausfälle	
<ul style="list-style-type: none"> • bei niedriger Anforderungsrate gemäß SN 31920 • bei hoher Anforderungsrate gemäß SN 31920 	40 % 73 %
Ausfallrate [FIT] bei niedriger Anforderungsrate gemäß SN 31920	100 FIT
T1-Wert für Proof-Test Intervall oder Gebrauchsdauer gemäß IEC 61508	20 y
Schutzart IP frontseitig gemäß IEC 60529	IP20
Berührungsschutz frontseitig gemäß IEC 60529	fingersicher bei senkrechter Berührung von vorne
Eignung zur Verwendung	
<ul style="list-style-type: none"> • sicherheitsgerichtetes Ausschalten 	Ja

Approbationen/ Zertifikate

allgemeine Produktzulassung



[Bestätigungen](#)



[KC](#)



EMV (Elektromagnetische Verträglichkeit)	funktionale Sicherheit/Maschinensicherheit	Konformitätserklärung	Prüfbescheinigungen		
---	---	------------------------------	----------------------------	--	--



[Baumusterprüfbescheinigung](#)



EG-Konf.

[UK-Konformitätserklärung](#)

[Typprüfbescheinigung/Werkszeugnis](#)

[spezielle Prüfbescheinigungen](#)

Marine / Schiffbau



Marine / Schiffbau Sonstige



[Bestätigungen](#)



[Bestätigungen](#)

Weitere Informationen

Information- and Downloadcenter (Kataloge, Broschüren,...)

<https://www.siemens.de/ic10>

Industry Mall (Online-Bestellsystem)

<https://mall.industry.siemens.com/mall/de/de/Catalog/product?mfb=3RT2018-1AP02>

CAX-Online-Generator

<http://support.automation.siemens.com/WW/CAXorder/default.aspx?lang=de&mfb=3RT2018-1AP02>

Service&Support (Handbücher, Betriebsanleitungen, Zertifikate, Kennlinien, FAQs,...)

<https://support.industry.siemens.com/cs/ww/de/ps/3RT2018-1AP02>

Bilddatenbank (Produktfotos, 2D-Maßzeichnungen, 3D-Modelle, Geräteschaltpläne, EPLAN Makros, ...)

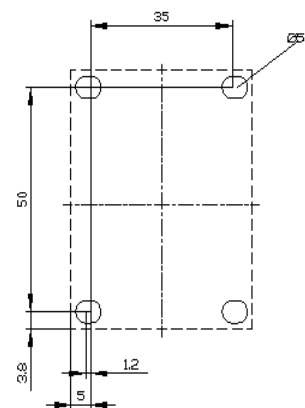
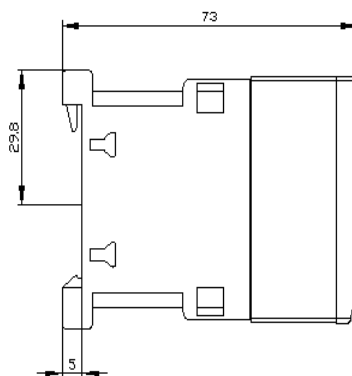
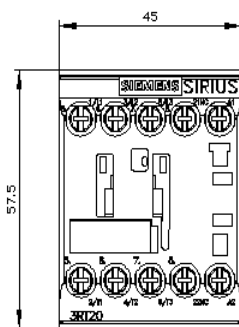
http://www.automation.siemens.com/bilddb/cax_de.aspx?mfb=3RT2018-1AP02&lang=de

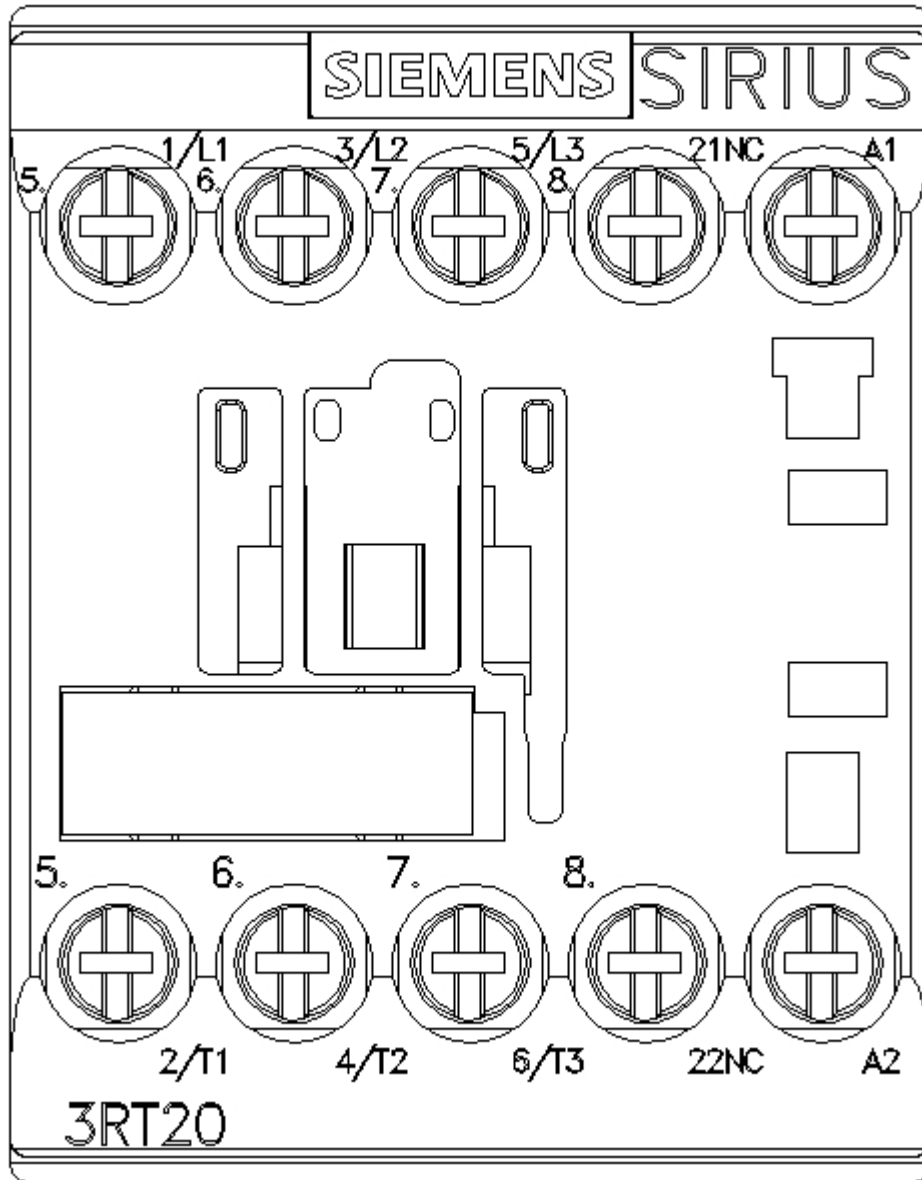
Kennlinien: Auslöseverhalten, I²t, Durchlassstrom

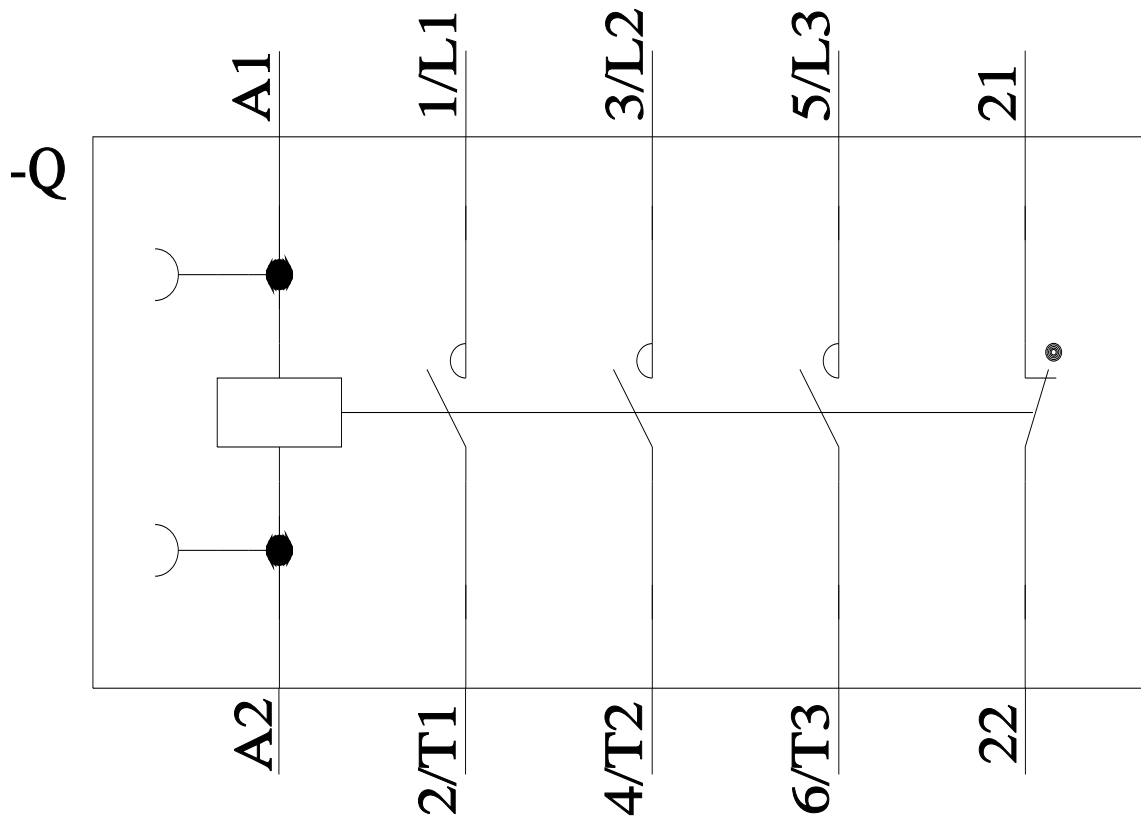
<https://support.industry.siemens.com/cs/ww/de/ps/3RT2018-1AP02/char>

Weitere Kennlinien (z. B. Elektrische Lebensdauer, Schalthäufigkeit)

<http://www.automation.siemens.com/bilddb/index.aspx?view=Search&mfb=3RT2018-1AP02&objecttype=14&gridview=view1>







letzte Änderung:

15.02.2022 